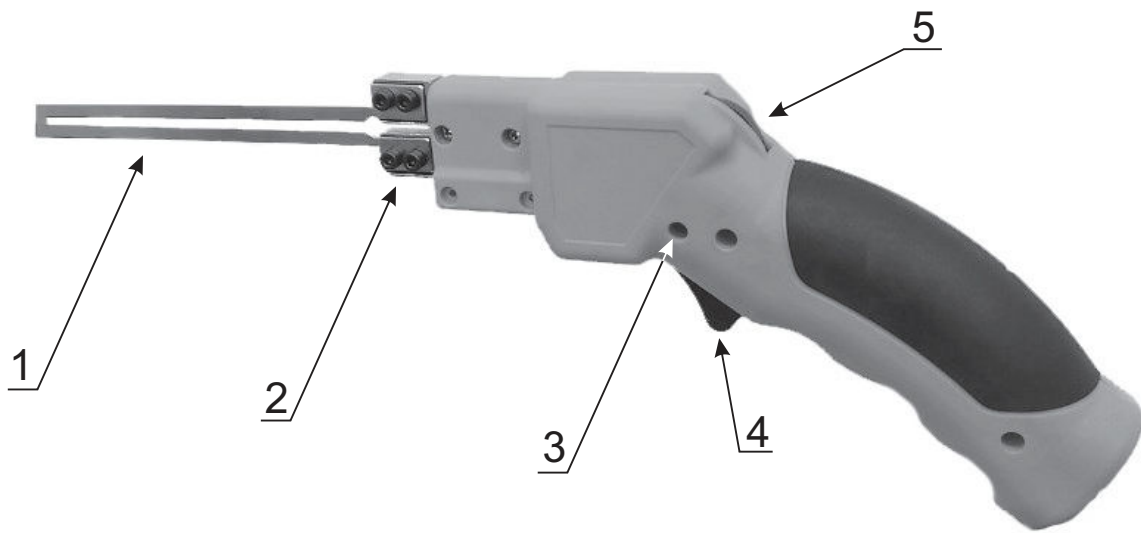
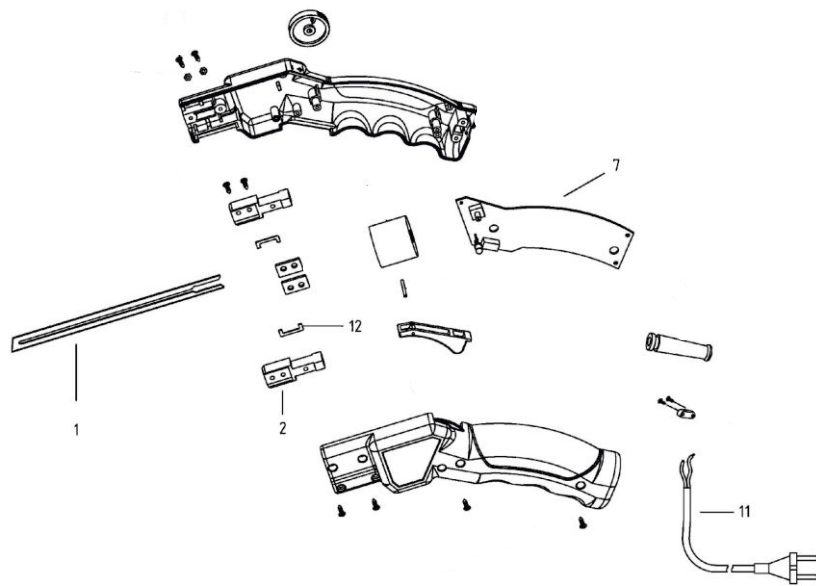


PL	Nóż termiczny Instrukcja obsługi z kartą gwarancyjną
CZ	Termický nůž Návod k obsluze se záručním listem
SK	Tepelný nôž Užívateľská príručka so záručným listom
LT	Terminio pjovimo peilis Naudojimo instrukcija su Garantiniu lapu
LV	Termiskais nazis Lietošanas instrukcija ar garantijas talonu
HU	Habvágó Használati Utasítás Garanciajeggyel
FR	Couteau thermique Mode d'emploi avec Bulletin de Garantie
ESP	Cuchillo térmico Manual de Instrucciones con la carta de garantía
ROM	Cuțit termic Instrucțiuni de utilizare și certificat de garanție
NL	Thermische snijder Gebruiksaanwijzing met de garantiekaart
DE	Thermoschneider Bedienungsanleitung mit Garantiekarte





A



B

Kontakt: /Kontaktai/ Kontakts:/ Elérhetőség:/Contact:/ Contacto:/ Contact:/ Contact:/ Kontakt:
 DEDRA - EXIM Sp. z o.o. 05-800 Pruszków ul. 3 Maja 8; Tel. (22) 73-83-777 wew. 129,165;
 fax (22) 73-83-779; E-mail info@dedra.com.pl www.dedra.pl

Opis Zastosowanych Piktogramów/ Popis Použitých Piktogramů/ Opis Používaných Piktogramov/ Panaudotų Piktogramų Aprašymas/ Lietoto Piktogrammu Apraksts/ Az Alkalmazott Piktogramok Magyarázata/interpretation Des Pictogrammes/ Descripción De Los Pictogramas/ Descrierea Pictogramelor/omschrijving Van De Gebruikte Pictogramme/ Gebot: Lesen Sie, Bitte, Die Bedienungsanleitung/ Verwendete Piktogramme



OSTRZEŻENIE: GORĄCE POWIERZCHNIE/ UPOZORNĚNÍ: HORKÝ POVRCH/ VAROVANIE: HORÚCI POVRCH/ JSPÉJIMAS: KARŠTAS PAVIRŠIUS/ BRĪDINĀJUMS: KARSTA VIRSMA/ FIGYELMEZTETÉS: FORRÓ LEVEGŐ/ AVERTISSEMENT: AIR CHAUD/ ADVERTENCIA: AIRE CALIENTE/ AVERTIZARE: AER FIERBINTE/ WAARSCHUWING: HETE LUCHT/ WARNUNG: HEIßE LUFT



OSTRZEŻENIE: INNE NIEBEZPIECZEŃSTWA/ UPOZORNĚNÍ: DALŠÍ NEBEZPEČÍ/ VAROVANIE: INÉ NEBEZPEČENSTVÁ/ BRĪDINĀJUMS: CITA BĪSTAMĪBA/ BRĪDINĀJUMS: CITA BĪSTAMĪBA/ FIGYELMEZTETÉS: EGYÉB VESZÉLY/ AVERTISSEMENT: AUTRES DANGERS/ ADVERTENCIA: OTROS RIESGOS/ AVERTISMENT: ALTE PERICOLE/ WAARSCHUWING: ANDERE GEVAREN/ WARNUNG: SONSTIGE GEFAHREN



NAKAZ: STOSOWAĆ RĘKAWICE OCHRONNE/ PŘÍKAZ: POUŽÍVEJTE OCHRANNÉ RUKAVICE/ PŘÍKAZ: POUŽÍVAJTE OCHRANNÉ RUKAVICE/ PRIVALOMA: NAUDOTI APSAUGINIUS AKINIUS/ PIEPRASĪJUMS: LIETOT AIZSARDZĪBAS CIMDUS/ UTASÍTÁS: HASZNÁLJON VÉDŐKESZTYŰT/ ORDRE: UTILISER LES GANTS DE PROTECTION/ INDICACIÓN: USAR LOS GUANTES DE PROTECCIÓN/ OBLIGATORIU: PURTAȚI MANUȘI DE PROTECȚIE/ BEVEL: GEBRUIK BESCHERMENDE HANDSCHOENEN/ GEBOT: SCHUTZHANDSCHEUE SIND ZU BENUTZEN



NAKAZ: PRZECZYTAJ INSTRUKCJĘ OBSŁUGI/ PŘÍKAZ: PŘEČTĚTE NÁVOD K OBSLUZE/ PŘÍKAZ: OBOZNÁMTE SA S UŽÍVATEĽSKOU PRÍRUČKOU/ PRIVALOMA: NAUDOTI PERSKAITYKITE APTARNAVIMO INSTRUKCIJA/ NORĀDĪJUMS: RŪPĪGI IEPAZĪSTĪETIES AR LIETOTĀJA ROKASGRĀMATĀ SNIEGTO INFORMĀCIJU/ UTASÍTÁS: OLVASSA EL AZ ŰTMUTATÓT/ ORDRE: AVANT L'USAGE LIRE LE MODE D'EMPLOI/ INDICACIÓN: LEER EL MANUAL DE INSTRUCCIONES/ OBLIGATORIU: CITIȚI MANUALUL DE UTILIZARE/ BEVEL: LEES DE GEBRUIKSAANWIJZING/ GEBOT: DIE BEDIENUNGSANLEITUNG LESEN



NAKAZ: STOSOWAĆ OKULARY OCHRONNE/ PŘÍKAZ: POUŽÍVEJTE OCHRANNÉ BRÝLE/ PŘÍKAZ: POUŽÍVAJTE OCHRANNÉ OKULIARE/ PRIVALOMA: NAUDOTI APSAUGINIUS AKINIUS/ NORĀDĪJUMS: NĒSĀJIET AIZSARGACENES/ UTASÍTÁS: VISELJEN VÉDŐSZEMÜVEGET/ ORDRE: UTILISER LES LUNETTES DE PROTECTION/ INDICACIÓN: USAR LAS GAFAS DE PROTECCIÓN/ OBLIGATORIU: FOLOSȚI OCHELARI DE PROTECȚIE/ BEVEL: DRAAG VEILIGHEIDSBRIL/ GEBOT: SCHUTZBRILLE TRAGEN



KLASA OCHRONY PRZECIWPORAŻENIOWEJ/ TRĪDA PROTIPOŽĀRNĪ OCHRANY/ TRIEDA PROTIPOŽIARNEJ OCHRANY/ APSAUGOS NUO ELEKTROS SMŪGIO KLASĖ/ PRETRTIECIENA DROŠĪBAS KLASĖ/ ÉRINTÉSVEDELMI OSZTÁLY/ CLASSE DE PROTECTION CONTRE LE CHOC ELECTRIQUE/ CLASE DE PROTECCIÓN CONTRA INCENDIOS / CLASA DE PROTECȚIE ÎMPOTRIVA ȘOCURILOR ELECTRICE/ ELEKTRISCHE SCHOK BESCHERMINGSKLASSE/ KLASSE DES BRANDSCHUTZES

Spis treści

1. Zdjęcia i rysunki
2. Informacje dotyczące korzystania z niniejszej instrukcji obsługi
3. Przeznaczenie urządzenia
4. Ograniczenia użycia
5. Dane techniczne
6. Przygotowanie do pracy
7. Podłączanie do sieci
8. Włączanie urządzenia
9. Użytkowanie urządzenia
10. Bieżące czynności obsługowe
11. Kompletacja urządzenia, uwagi końcowe
12. Wykaz części do rysunku złożeniowego
13. Karta gwarancyjna

Deklaracja Zgodności - dostępna w siedzibie producenta
Instrukcja bezpieczeństwa pracy - broszura dołączona do urządzenia

UWAGA

Podczas pracy urządzeniem zaleca się zawsze przestrzegać podstawowych zasad bezpieczeństwa pracy, w celu uniknięcia wybuchu pożaru, porażenia prądem elektrycznym lub obrażenia mechanicznego.

Przed przystąpieniem do eksploatacji urządzenia prosimy o zapoznanie się z treścią Instrukcji Obsługi. Prosimy o zachowanie Instrukcji Obsługi, instrukcji bezpieczeństwa pracy i Deklaracji Zgodności.

Rygorystyczne przestrzeganie wskazówek i zaleceń zawartych w Instrukcji obsługi wpłynie na przedłużenie żywotności Państwa urządzenia.

Wszelkie prawa zastrzeżone. Niniejsze opracowanie jest chronione prawem autorskim. Kopiowanie lub rozpowszechnianie Instrukcji Obsługi w fragmentach albo w całości bez zgody DEDRA-EXIM zabronione
Dedra-Exim zastrzega sobie prawo do wprowadzania zmian konstrukcyjno-technicznych oraz komplecacyjnych bez przedniego powiadomienia

2. Informacje dotyczące korzystania z niniejszej instrukcji obsługi

UWAGA Podczas pracy należy bezwzględnie przestrzegać wskazówek zawartych w instrukcji bezpieczeństwa pracy. Instrukcja bezpieczeństwa pracy jest dołączona do urządzenia jako oddzielna broszura i należy ją zachować. W razie przekazania urządzenia innej osobie, proszę wręczyć jej również instrukcję obsługi, instrukcję bezpieczeństwa pracy oraz deklarację zgodności. Firma Dedra Exim nie odpowiada za wypadki powstałe w wyniku nie przestrzegania wskazówek bezpieczeństwa pracy. Należy przeczytać uważnie wszystkie instrukcje bezpieczeństwa i instrukcje obsługi. Niestosowanie się do ostrzeżeń i instrukcji może skutkować porażeniem prądem, pożarem i/lub poważnymi obrażeniami. Zachowaj wszystkie instrukcje, instrukcje bezpieczeństwa i deklarację zgodności dla przyszłych potrzeb.

Opis urządzenia (rys. A)

1. Ostrze, 2. Szczęki, 3. Dioda sygnalizacyjna,
4. Włącznik, 5. Regulator

3. Przeznaczenie urządzenia

Nóż termiczny służy do przecinania elementów wykonanych z polimerów: EPS, XPS, PP, PCV, stosowanych do wykonania ociepleń budynków i izolowania. Nóż jest urządzeniem transformatorowym, jego zasada działania opiera się na przepływie prądu z uzwojenia wtórnego przez ostrze. Prąd przepływając przez ostrze rozgrzewa je, umożliwiając cięcie termiczne obrabianego materiału.

4. Ograniczenia użycia

Nóż termiczny może być użytkowane tylko zgodnie z zamieszczonymi poniżej „Dopuszczalnymi warunkami pracy”. Urządzenie może być użytkowane tylko i wyłącznie z akcesoriami dołączonymi lub rekomendowanymi do użytku z nim. Samowolne zmiany w budowie mechanicznej i elektrycznej, wszelkie modyfikacje, czynności obsługowe nie opisane w Instrukcji Obsługi będą traktowane za bezprawne i powodują natychmiastową utratę Praw Gwarancyjnych oraz ważności Deklaracji Zgodności.

DOPUSZCZALNE WARUNKI PRACY

Tryb pracy: 15 sekund grzanie, 40 sekund odpoczynku

Unikać wilgoci. Nie pozostawiać włączonego urządzenia bez dozoru. Nie pracować w pobliżu materiałów lotnych, wybuchowych i łatwopalnych. Wentylowane pomieszczenie.

5. Dane techniczne

Model	DED7519
Napięcie zasilania	230 V ~50 Hz
Moc znamionowa	150 W
Maksymalna temperatura ostrza	450 °C
Klasa ochrony przeciwporażeniowej	II
Długość ostrza	15 cm
Czas pracy/ odpoczynku	15 sekund/ 40 sekund

6. Przygotowanie do pracy

UWAGA: Przygotowanie do pracy należy przeprowadzić przy wtyczce wyjętej z gniazda sieciowego.

Za pomocą klucza ampulowego poluzować śruby mocujące nóż. (Rys A, poz. 2). Nie wykręcać do końca! Następnie w szczęki wsunąć ostrze (Rys A, poz.1). Dokręcić śruby, upewniając się, że ostrze jest umocowane prawidłowo i nie wypadnie. Po włączeniu wtyczki do gniazda sieciowego nacisnąć włącznik (Rys A, poz. 4). Zapali się dioda sygnalizująca pracę urządzenia (Rys A, poz. 3).

7. Podłączanie do sieci

Przed podłączeniem urządzenia do źródła prądu należy upewnić się, czy napięcie zasilania odpowiada wartości podanej na tabliczce znamionowej.

Instalacja zasilająca powinna być wykonana zgodnie z zasadniczymi wymaganiami dotyczącymi instalacji elektrycznych i spełniać wymagania bezpieczeństwa użytkownika. Parametry minimalnego przekroju przewodu zasilającego oraz nominalnej wartości bezpiecznika w zależności od mocy urządzenia podano w tabeli.

Instalacja winna być wykonana przez uprawnionego elektryka. W przypadku korzystania z przedłużacza należy zwrócić uwagę by przekrój żyły nie był mniejszy od wymaganego (patrz tabela). Przewód elektryczny ułożyć tak, aby w czasie pracy nie był narażony na przecięcie. Nie używać uszkodzonych przedłużaczy. Okresowo sprawdzać stan techniczny kabla zasilającego. Nie ciągnąć za kabel zasilający.

Moc urządzenia [W]	Minimalny przekrój przewodu [mm ²]	Minimalna wartość bezpiecznika typu C [A]
<700	0,75	6
700+1400	1	10
1400+2300	1,5	16
>2300	2,5	16

8. Włączanie urządzenia

W celu włączenia urządzenia, po zamocowaniu ostrza i włożeniu wtyczki do gniazda sieciowego, należy wcisnąć włącznik (Rys A, poz. 4). Dioda sygnalizująca pracę (Rys A, poz. 3) będzie w czasie pracy świecić światłem ciągłym (dla maksymalnej nastawy temperatury) lub migać (im niższa nastawa temperatury, tym niższa częstotliwość migania diody). Aby regulować temperaturę ostrza, należy użyć pokrętki potencjometru (Rys A, poz. 5). Zmiana mocy nagrzewania za pomocą znaku „+” (plus) i „-” (minus) na obudowie. Regulacja temperatury odbywa się bezstopniowo.

9. Użytkowanie urządzenia

Należy pamiętać o właściwym doborze temperatury ostrza do obrabianego materiału. Ponieważ urządzenie nie jest wyposażone we wskaźnik temperatury, należy dobrać ją empirycznie, robiąc cięcia próbne na małych kawałkach ciętego materiału.

Po wciśnięciu włącznika należy odczekać od kilkunastu do kilkudziesięciu sekund (zależnie od nastawy od 10 do 20 sekund), aż ostrze osiągnie temperaturę umożliwiającą cięcie. Ostrze należy prowadzić pewnie przez obrabiany materiał. Należy mieć na uwadze, że wysoka temperatura zwiększa wiotkość ostrza. Cięcie bloku styropianu należy wykonywać w 2 lub 3 etapach.

Ostrze noża rozgrzewa się do temperatury 450 °C, należy unikać kontaktu ostrza z nieosłoniętymi i osłoniętymi częściami ciała. Unikać kontaktu ostrza z łatwopalnymi materiałami (np. papier).

Ponieważ przez ostrze noża przepływa prąd z uzwojenia wtórnego transformatora, pod żadnym pozorem nie wolno dotykać ostrzem do przewodników i elementów metalowych. Może spowodować to iskrzenie i uszkodzenie urządzenia!

Podczas pracy nożem termicznym do ostrza będą przywierać fragmenty obrabianego materiału. Nie wolno pracować zabrudzonym ostrzem, dlatego podczas pracy należy przewidzieć przerwy przeznaczone na czyszczenie ostrza (druconą szczotką).

Po zakończeniu cięcia należy puścić przycisk włącznika i odłożyć nóż tak, aby ostrze mogło ostygnąć. Nie wolno kłaść ostrza na materiały łatwopalne i wrażliwe na temperaturę! Czas stygnięcia ostrza wynosi, w zależności od warunków od 3 do 5 minut.

10. Bieżące czynności obsługowe

Regularnie sprawdzać stan wtyczki, przewodu zasilającego, obudowy i szczęk noża pod kątem pęknięć, uszkodzeń mechanicznych i innych, uniemożliwiających prawidłową pracę urządzeniem.

Wymiana ostrza

Wymianę ostrza przeprowadzać przy wyjętej wtyczce z gniazda i wystudzonym ostrzu!

Poluzować 4 śruby na szczękach noża (Rys A, poz. 2). Wsunąć ostrze (Rys A, poz. 1). Wsunąć w szczęki noża nowe ostrze i dokręcić śruby. Upewnić się, że ostrze jest zamocowane stabilnie i nie wypadnie ani nie ma luzów.

Czyszczenie ostrza

Czyszczenie ostrza przeprowadzać należy na gorącym ostrzu! Przytrzymać przycisk włącznika, aż ostrze się rozgrzeje. Puścić przycisk włącznika i za pomocą dołączonej szczotki oczyścić ostrze.

Ponieważ ostrze noża stygnie, utrudniając proces czyszczenia, czynności te (rozgrzanie ostrza, wyłączenie, czyszczenie) należy powtarzać do skutku.

11. Kompletacja urządzenia, uwagi końcowe

Kompletacja:

- 1) Nóż termiczny - 1 szt;
- 2) Ostrze 15 cm - 1 szt;
- 3) Szczotka - 1 szt;
- 4) Klucz ampulowy - 1 szt;

Uwagi końcowe

Przy zamawianiu części zamiennych prosimy podać numer seryjny narzędzia elektrycznego umieszczonego na tabliczce znamionowej. Prosimy opisać uszkodzoną część, podając orientacyjny termin zakupu urządzenia.

W okresie gwarancyjnym naprawy dokonywane są na zasadach podanych w Karcie Gwarancyjnej. Reklamowany produkt prosimy przekazać do naprawy w miejscu zakupu (sprzedawca zobowiązany jest przyjąć reklamowany produkt), lub przesłać do Serwisu Centralnego DEDRA- EXIM.

Prosimy uprzednio dołączyć kartę gwarancyjną wystawioną przez Importera. Bez tego dokumentu naprawa będzie traktowana jako pogwarancyjna.

Po okresie gwarancyjnym naprawy wykonuje Serwis Centralny. Uszkodzony produkt należy przesłać do Serwisu (koszty wysyłki pokrywa użytkownik).

Rekomendowane akcesoria

DED75191 - Ostrze zapasowe 15 cm

12. Wykaz części rysunku złożeniowego

1. Ostrze
2. Głowica
7. Płytką drukowaną
11. Przewód zasilający
12. Uchwyt

Karta Gwarancyjna

Pieczęć sprzedawcy

Data i podpis

Nr katalogowy:

Nazwa:

Numer partii:

Gwarancja na sprzedany towar nie wyłącza, nie ogranicza ani nie zawiesza uprawnień kupującego wynikających z przepisów o rękojmi za wady rzeczy sprzedanej.

WARUNKI GWARANCJI

1. Gwarantujemy sprawne działanie produktu, zgodnie z warunkami techniczno - użytkowymi opisanymi w Instrukcji Obsługi. Udzielamy gwarancji na okres 24 miesiące licząc od daty zakupu uwidocznionej w niniejszym dokumencie. Gwarancja obowiązuje na całym terenie Rzeczypospolitej Polskiej i UE. Adresy serwisów dla poszczególnych krajów dostępne są na stronie www.dedra.pl. W przypadku braku serwisu dla danego kraju zobowiązania gwaranta realizuje serwis centralny. Reklamacja winna być zgłoszona pisemnie w okresie trwania gwarancji.
2. Gwarantowi przysługuje uprawnienie do wyboru sposobu zaspokojenia uznanych roszczeń gwarancyjnych (nieodpłatna naprawa, wymiana produktu na nowy lub odstąpienie od umowy).
3. Gwarancja obejmuje wyłącznie uszkodzenia powstałe w okresie obowiązywania gwarancji, które wyniknęły z przyczyn tkwiących w sprzedanym produkcie lub nieprawidłowości spowodowanych złą technologią wykonania.
4. Wady ujawnione w okresie gwarancyjnym będą usunięte przez DEDRA-EXIM w terminie nie dłuższym niż 14 dni roboczych od dnia dostarczenia do serwisu. Czas naprawy może się przedłużyć w wypadku konieczności sprowadzenia części niezbędnych do naprawy, o czym użytkownik zostanie powiadomiony.
5. Reklamowany produkt winien być dostarczony do punktu sprzedaży. Warunkiem rozpatrzenia reklamacji jest :
 - przedstawienie prawidłowo wypełnionej Karty Gwarancyjnej,
 - przedstawienie dokumentu potwierdzającego fakt dokonania zakupu wraz z datą sprzedaży (np. paragon, faktura VAT)
 - dostarczenie pełnej kompletacji zgodnie z punktem „kompletacja” w instrukcji obsługi.
6. Gwarancja nie obejmuje wad powstałych w wyniku:
 - użytkowania niezgodnego z przeznaczeniem i zaleceniami Instrukcji Obsługi,
 - przeciążenia urządzenia, prowadzącego do uszkodzenia silnika, elementów przekładni mechanicznej lub innych elementów urządzenia,
 - dokonywania napraw przez osoby nieupoważnione,
 - dokonywania modyfikacji w konstrukcji,
 - uszkodzeń mechanicznych, fizycznych, chemicznych, spowodowanych siłami i czynnikami zewnętrznymi, zanieczyszczeniem mikrośrodowiska
 - uszkodzeń będących następstwem: montażu niewłaściwych części lub osprzętu, stosowania niewłaściwych smarów, olejów, środków konserwujących
7. Gwarancji nie podlegają części ulegające naturalnemu zużyciu w czasie eksploatacji takie jak: bezpieczniki termiczne, szczotki elektrografitowe, linki napędowe, paski klinowe, uchwyty narzędziowe, końcówki robocze elektronarzędzi (piły tarczowe, wiertła, frezy, itp.).
8. Tabliczka znamionowa urządzenia powinna być czytelna. Reklamowany egzemplarz należy dokładnie zabezpieczyć przed uszkodzeniami w transporcie. Na ile to możliwe dostarczyć w oryginalnym opakowaniu.

Oświadczenie Nabywcy

Warunki gwarancji są mi znane, co potwierdzam własnoręcznym podpisem:

.....
data i miejsce

.....
podpis konsumenta

Obsah

1. Fotografie a obrázky
2. Informace o využití tohoto návodu k obsluze
3. Určení přístroje
4. Omezení použití
5. Technické údaje
6. Příprava k práci
7. Zapojení do sítě
8. Zapnutí přístroje
9. Užívání přístroje
10. Běžná obsluha
11. Složení přístroje, závěrečné poznámky
12. Seznam součástí podle výkresu sestavení
13. Záruční list

Prohlášení o shodě je v sídle výrobce Dedra-Exim Sp. z o.o.
Návod o bezpečnostních pokynech – brožura přiložená k přístroji

POZOR

Při práci s přístrojem je doporučeno vždy dodržovat základní bezpečnostní pokyny, aby se vyhnulo vzniku požáru, poranění elektrickým proudem nebo mechanickým poškozením.

Před zprovozněním přístroje seznámte se prosím s obsahem Návodu k obsluze. Uchovejte prosím Návod k obsluze, Návod o bezpečnostních pokynech a Prohlášení o shodě. Důsledně dodržování pokynů a doporučení uvedených v Návodu k obsluze pozitivně ovlivní životnost Vašeho přístroje.

Všechna práva vyhrazena. Toto zpracování je chráněno autorským právem. Kopírování nebo šíření Návodu k obsluze v částech nebo vcelku bez souhlasu společnosti DEDRA EXIM je zakázáno.

Dedra-Exim si vyhrazuje právo zavádět konstrukční a technické a komplementační změny bez dřívějšího oznámení.

2. Informace o využití tohoto návodu k obsluze

POZOR

Během práce bezpodmínečně dodržujte pokyny obsažené v Návodu k bezpečnosti práce a Prohlášení o shodě. Společnost Dedra Exim nenese odpovědnost za nehody vzniklé v následku nedodržování bezpečnostních pokynů. Podrobně přečtěte všechny bezpečnostní pokyny a návody k obsluze. Nedodržování varování a návodů může mít za následek poranění elektrickým proudem, požár a/nebo vážná zranění. Uchovejte všechny návody, bezpečnostní pokyny a prohlášení o shodě pro budoucí potřeby.

Popis přístroje (obr.A)

1.Ostří, 2.Čelisti, 3.Indikační dioda, 4.Spínač, 5.Regulátor

3. Určení přístroje

Termický nůž slouží k řezání předmětů vyrobených z polymerů: EPS, XPS, PP, PVC, které se používají pro zateplení budov a izolace. Nůž je transformátorové zařízení, princip jeho fungování spočívá v průtoku proudu ze sekundárního vinutí přes ostří. Ostří se zahřívá průtokem proudu a umožňuje tak termické řezání obráběného materiálu.

4. Omezení použití

Termický nůž se může používat pouze v souladu s níže uvedenými „Přípustnými pracovními podmínkami“. Zařízení se může používat pouze a výlučně s příloženým příslušenstvím nebo doporučeným k použití.

Samovolné změny v mechanice a elektrické konstrukci, všechny modifikace, postupy při obsluze, které nebyly popsány v Návodu k obsluze, budou považovány za bezpřávné a jejich důsledkem je okamžitá ztráta záručních práv, a Prohlášení o shodě ztrácí platnost.

PŘÍPUSTNÉ PROVOZNÍ PODMÍNKY

Pracovní režim: 15 sekund zahřívání, 40 sekund přestávka

Zabraňte vlhkosti. Nenechávejte zapnuté zařízení bez dozoru. Nepracujte v blízkosti prchavých, výbušných a lehké hořlavých látek. Větraná místnost.

5. Technické údaje

Model	DED7519
Napájecí napětí	230 V ~50 Hz
Jmenovitý výkon	150 W
Maximální teplota ostří	450 °C
Třída ochrany proti úrazu elektrickým proudem II	
Délka ostří	15 cm
Čas práce / přestávka	15 sekund/ 40 sekund

6. Příprava k práci

UPOZORNĚNÍ: Při přípravě k práci musí být zástrčka odpojena od síťové zásuvky.

Pomocí imbusového klíče povolte upevňovací šrouby nože. (Obr. A, pol. 2). Nevyšroubujte je úplně! Pak do čelistí vsuňte ostří (Obr. A, pol. 1). Utáhněte šrouby a přitom se ujistěte, že ostří je náležitě připevněno a nevypadává. Po vložení zástrčky do síťové zásuvky stiskněte spínač (Obr. A, pol. 4). Rozsvítí se dioda indikující práci zařízení (Obr. A, pol. 3).

7. Zapojení k síti

Před zapojením přístroje do zdroje napájení se ujistěte, zda napájecí napětí odpovídá hodnotě uvedené na výrobním štítku.

Napájecí instalace přístroje by měla být provedena v souladu se zásadními požadavky, které se vztahují na elektrické instalace, a splňovat bezpečnostní požadavky pro užívání. Parametry minimálního průřezu napájecího kabelu a minimální hodnoty pojistky podle výkonu stroje byly uvedeny v tabulce.

Instalace by měla být provedena kvalifikovaným elektrikářem. Pokud používáte prodlužovací kabely, dávejte pozor, aby průřez žíly nebyl menší než požadovaný (viz tabulka). Elektrický vodič položte takovým způsobem, aby během práce nehrozilo jeho přefezání. Nepoužívejte poškozené prodlužovací kabely. Pravidelně kontrolujte technický stav napájecího kabelu. Netáhněte za napájecí kabel.

Výkon přístroje [W]	Minimální průřez vodiče [mm ²]	Minimální hodnota pojistky typu C [A]
<700	0,75	6
700+1400	1	10
1400+2300	1,5	16
>2300	2,5	16

8. Zapnutí přístroje

Pokud chcete zapnout zařízení, stiskněte po připevnění ostří a vložení zástrčky do síťové zásuvky spínač (Obr. A, pol. 4). Dioda indikující práci (Obr. A, pol. 3) bude během práce svítit trvale (pro maximální nastavení teploty) nebo blikat (čím nižší je nastavená teplota, tím nižší je frekvence blikání diody).

Pokud chcete nastavit teplotu ostří, použijte otočný potenciometr (Obr. A, pol. 5). Změna nahřívacího výkonu pomocí značek „+“ (plus) a „-“ (minus) na krytu. Teplotu lze nastavit plynule.

9. Užívání přístroje

Pamatujte na to, abyste vybrali správnou teplotu ostří pro obráběný materiál. Protože zařízení není vybaveno ukazatelem teploty, vyberte ji experimentálně, tak, že provedete zkušební řez na malých kouskách řezaného materiálu.

Po stisknutí spínače počkejte několik až několik desítek sekund (v závislosti na nastavení 10–20 sekund), až ostří dosáhne teploty umožňující řezání. Ostří vedte pevně přes obráběný materiál. Mějte na paměti, že vysoká teplota zvyšuje křehkost ostří. Polystyrenový blok řezejte ve dvou nebo třech etapách.

Ostří nože se zahřívá na teplotu 450 °C, zabraňte styku ostří s nezakrytými i zakrytými částmi těla. Zabraňte styku ostří s lehké hořlavými materiály (např. papír). Protože přes ostří nože protéká proud ze sekundárního vinutí transformátoru, v žádném případě se nedotýkejte ostřím vodičů a kovových částí. Může to způsobit jiskření a poškození zařízení!

Při práci s termickým nožem se k ostří budou lepit kousky obráběného materiálu. Je zakázáno pracovat se znečištěným ostřím, proto během práce naplánujte přestávky určené pro čištění ostří (drátěným kartáčem).

Po ukončení řezání uvolněte tlačítko spínače a odložte nůž tak, aby ostří mohlo vychladnout. Ostří nepokládejte na lehké hořlavé materiály a materiály citlivé na teplotu! Doba chlazení ostří činí v závislosti na podmínkách 3–5 minut.

10. Běžná obsluha

Pravidelně kontrolujte stav zástrčky, napájecího kabelu, krytu a čelisti nože, zda nejsou prasklé, nemají mechanické poškození a jiné, znemožňující správnou práci zařízení.

Výměna ostří

Při výměně ostří musí být zástrčka odpojena od zásuvky a ostří musí být vychladlé!

Povolte 4 šrouby na čelistech nože (Obr. A, pol. 2). Vysuňte ostří (Obr. A, pol. 1). Do čelisti nože vsuňte nové ostří a utáhněte šrouby. Ujistěte se, že ostří je pevně připevněno a nevypadává a nevzniká vůle.

Čištění ostří

Ostří čistěte, když je horké!

Přidržte tlačítko spínače, až se ostří zahřeje. Pustte tlačítko spínače a příloženým kartáčem očistěte ostří.

Protože ostří nože chladne a ztěžuje tak proces čištění, tyto činnosti (zahřátí ostří, vypnutí, čištění) opakujte do dosažení uspokojivého výsledku.

11. Složení přístroje, závěrečné poznámky

Složení přístroje

1) Termický nůž – 1 ks, 2) Ostří 15 cm – 1 ks, 3) Kartáč – 1 ks; 4) Imbusový klíč – 1 ks;

Závěrečné poznámky

Při objednávání náhradních dílů uveďte prosím číslo dílu – viz specifikace dílů a montážní výkres. Popište prosím poškozený díl a uveďte orientační dobu koupě přístroje.

Během záruční doby opravy jsou prováděné podle pravidel uvedených v Záručním listu. Reklamovaný výrobek předejte prosím k opravě na místě koupě (prodejce je povinen reklamovaný produkt přijmout), anebo jej pošlete do Centrálního servisu DEDRA-EXIM (kontaktní adresa se nachází na str. 2 Návodu k obsluze a Záručního listu). Prosíme, abyste připojili Záruční list vydán společností DEDRA-EXIM. Bez tohoto dokumentu bude oprava považována za pozáruční.

Po uplynutí záruční doby opravu provádí Centrální servis. Poškozený výrobek odešlete do Servisu (náklady na dopravu nese uživatel)

Doporučené příslušenství

DED75191 – Náhradní ostří 15 cm

12. Soupis prodáváných dílů k technickému výkresu

1. Ostří
2. Hlavice
7. Integrovaný obvod
11. Napájecí kabel
12. Úchyt

Záruční list

Razítko prodejce Datum a podpis	Katalogové č.: Název: Číslo partie:
--	--

Záruka na prodané zboží nevyklučuje, neomezuje ani nepozastavuje práva kupujícího vyplývající z předpisů o ručení za vady prodané věci.

ZÁRUČNÍ PODMÍNKY

- Zajišťujeme správné fungování výrobku, v souladu s technickými a uživatelskými podmínkami popsanými v Návodu k obsluze. Dáváme záruku na dobu 24 měsíců, počítaje od data koupě viditelné v tomto dokumentu. 24-měsíční záruka se vztahuje na šroubovák a nabíječku s vyloučením akumulátoru, na který dáváme 6 měsíc záruky. Záruka platí na celém území Polské republiky a EU. Adresy servisů pro jednotlivé země jsou dostupné na stránce www.dedra.pl. V případě, že pro danou zemi servis není, povinnosti ručitele vykonává centrální servis. Reklamací oznamte písemně v době platnosti záruky. Pokud lze připojit k nástroji odsávací přístroj, které zachycuje prach, drť, ujistěte se, že je správně připojeno a bude používáno správně. Odsávací přístroje zlepšují pracovní podmínky a zmenšují riziko vzniku nehody.
- Ručitel má právo na volbu způsobu uspokojení uznaných záručních nároků (bezplatná oprava, výměna výrobku za nový nebo odstoupení od smlouvy).
- Záruka se vztahuje výhradně na závady vzniklé v době platnosti záruky, jež vyplývají z příčin tkvících v prodávaném výrobku nebo chybách způsobených špatnou technologií zhotovení.
- Vady zjištěné v záruční době budou odstraněny firmou DEDRA-EXIM v termínu nepřekračujícím 14 pracovních dní od data doručení zařízení do servisu. Doba opravy se může prodloužit v případě nutnosti obstarání náhradních dílů nezbytných k opravě, o čemž bude uživatel informován.
- Reklamovaný výrobek musí být dodán do prodejního místa. Podmínkou řešení reklamacie je:
 - předložení řádně vyplněného Záručního listu,
 - předložení dokladu potvrzujícího skutečnost provedení nákupu, včetně data prodeje (např. účtenka, faktura).
 - dodávka plné kompletace v souladu s bodem „kompletace“ v návodu k použití.
- Záruka se nevztahuje na vady vzniklé v důsledku:
 - používání v rozporu s určením a pokyny obsaženými v návodu k použití,
 - přetížení zařízení, které způsobí poškození motoru, prvků mechanického převodu nebo jiných prvků zařízení,
 - provádění oprav neoprávněnými osobami,
 - provádění úprav konstrukce,
 - mechanického, fyzického, chemického poškození způsobeného silou nebo vnějšími faktory, znečištěním mikroprostředí
 - poškození v důsledku: montáže nevhodných částí nebo příslušenství, použití nesprávných maziv, olejů, konzervačních prostředků.
- Záruka se nevztahuje na díly podléhající běžnému opotřebení během provozu, jako: tepelné pojistky, elektrografitové kartáče, poháněcí lanka, klínové řemeny, nástrojové úchyty, pracovní koncovky elektrických nástrojů (kotoučové pily, vrtáky, frézy, atd.).
- Výrobní štítek zařízení musí být čitelný. Reklamovaný exemplář je nutné důkladně zajistit proti poškození při přepravě. Pokud je to možné, dodat v originálním obalu.

Prohlášení kupujícího

Seznámil jsem se s podmínkami záruky, což potvrzuji vlastnoručním podpisem:

.....
datum a místo

.....
podpis spotřebitele