

BLAZINGLAS OUTDOORCHEF XXL

Uživatelská příručka | Návod k obsluze

14 492,00

OBSAH

VÍTEJTE	3
MONTÁŽ BLAZINGLAS	4
APLIKACE	8
ČIŠTĚNÍ	9
ZABEZPEČENÍ	9

VÍTEJTE

Jsmo potěšeni, že jste si vybrali náš vysoce kvalitní OUTDOORCHEF BLAZINGLAS®.

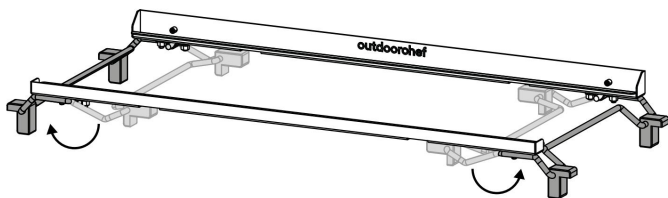
Opékání a maximální chuť bez plamenů. Vychutnejte si s

BLAZINGLAS® povyšuje chuť vašeho oblíbeného steaku na novou úroveň intenzity. Kombinace kontaktního a infračerveného tepla na sklokeramice zajišťuje krásné opečené stopy, bezkonkurenční kůrku a udržuje vnitřek křehký a šťavnatý. Na BLAZINGLAS® lze snadno připravovat i zeleninu a další potraviny.

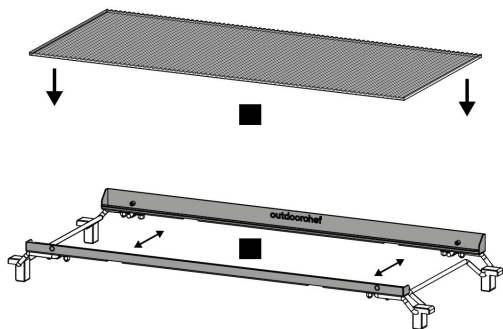
MONTÁŽ

Sestavte prosím BLAZINGLAS® podle následujících náčrtů.

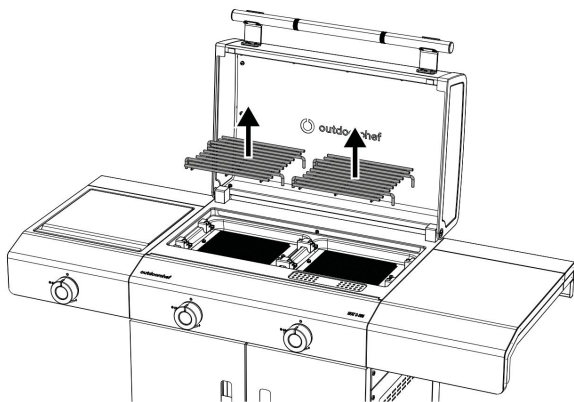
1.



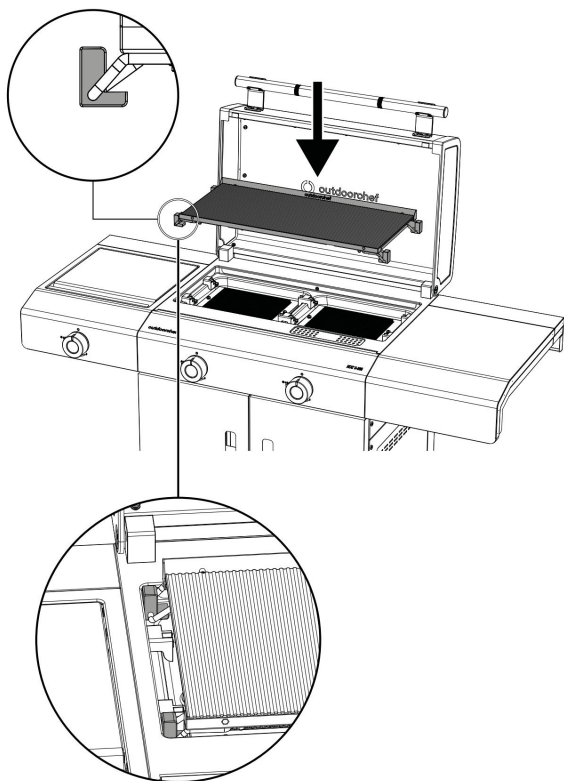
2.



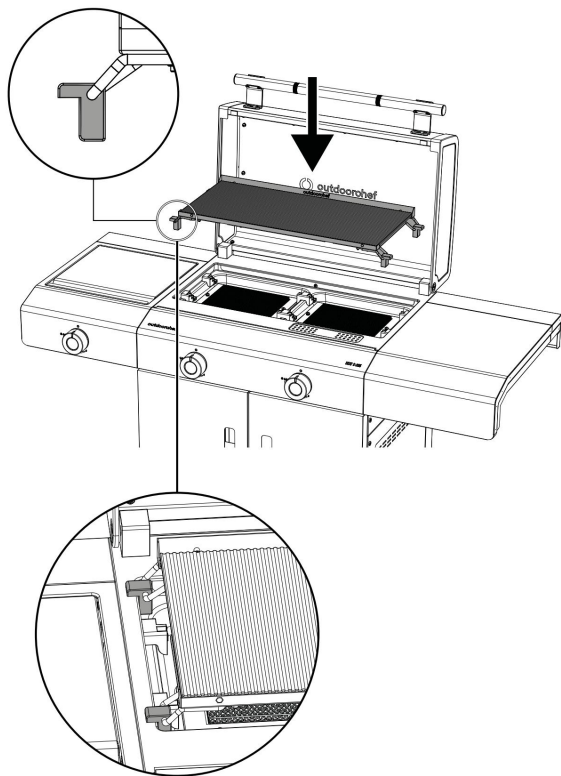
3.



Poloha pro vyšší teploty.



Poloha pro nižší teploty.



APLIKACE

BLAZINGLAS® není nutné předehtřívát; je připraven k okamžitému použití.

Před položením jídla na sklokeramickou varnou desku lehce vymažte drážkovaný povrch olejem.
A.

Nejlepší je po každém grilování odstranit zbytky, abyste zabránili zbytečnému tvoření krusty.

Škrabka OUTDOORCHEF je k tomu ideální.

BLAZINGGLASS vyrobený z bambusu.

Při manipulaci se sklokeramickou deskou je třeba se vyvarovat poškrábání, např. kontaktem s tvrdými, ostrými kovovými předměty (jako jsou kleště na grilování a podobné).

ČIŠTĚNÍ

Doporučujeme čistit BLAZINGLAS® po každém použití. Dokud je ještě teplý (pozor: Nebezpečí popálení!), odstraňte hrubé zbytky bambusovou škrabkou OUTDOORCHEF BLAZINGLAS.

Obvykle se po vychladnutí obtížněji odstraňují.

Po vychladnutí lze BLAZINGLAS® čistit standardními čisticími prostředky na sklo nebo sklokeramiku.

Doporučujeme používat čisticí houbičku na sklo Outdoorchef; nerezová vlna čistí perfektně, aniž by poškozovala sklo.

Nepoužívejte běžně dostupné drátěnky, protože by mohly poškodit povrch sklokeramické desky.

ZABEZPEČENÍ

BLAZINGLAS® není vhodný pro použití s pánvemi a hrnci.

Přístroj BLAZINGLAS® smí být používán pouze s držáky dodanými společností Outdoorchef a s díly a materiály dodanými výhradně pro tento účel. Jakákoli změna vzdálenosti mezi sklem a keramickým hořákem nebo jiné úpravy, zejména použití dílů a materiálů, které nedodává společnost Outdoorchef, může vést k extrémnímu zvýšení teploty, výbuchům a popáleninám zařízení a ohrozit osoby.

Společnost Outdoorchef vylučuje veškerou odpovědnost za změny vzdáleností a nesprávné zacházení s přístrojem BLAZINGLAS® .