

pro všechny běžné systémy s lisovanými tvarovkami

Vyberte si Vaše lisovací kleště REMS Mini/ lisovací kroužky REMS sami!

Vyhledejte k tomu požadovaný systém s lisovanými tvarovkami v následující tabulce a zvolte Vámi požadovanou potřebnou velikost lisovacích kleští/lisovacích kroužků. Pověšme si toho, že systémy s lisovanými tvarovkami pro instalaci plynu smí být lisovány pouze v tabulce žlutě podbarvenými lisovacími kleštěmi Mini / lisovacími kroužky.

Vysoce zatížitelné lisovací kleště / lisovací kroužky z kované a zvlášť kalené speciální oceli. Lisovací obrysy REMS lisovacích kleští/lisovacích kroužků jsou specifické pro daný systém a odpovídají lisovacím obrysům příslušných systémů s lisovanými tvarovkami. Díky tomu bezvadně, bezpečně, systémově konformní lisování. Lisovací čelisti lisovacích kleští/lisovacích kroužků s precizně vypracovaným a na CNC-obráběcích centrech strojově přesně zaobleným lisovacím obrysem. Díky tomu nižší výrobní tolerance.

Pohon prostřednictvím všech REMS radiálních lisů 22 kN. K pohonu REMS lisovacích kroužků jsou nutné mezikleště (strana 183). Všechny ** označené lisovací kroužky S (PR-2B) mohou být poháněny také ručním radiálním lisem REMS Eco-Press (strana 185) za použití mezikleští ZB.

Čtěte a dodržujte návody k použití a montážní pokyny výrobců / dodavatelů systémů.

REMS lisovací kleště Mini (PZ-2B)

REMS lisovací kleště Mini (PZ-2B) se 2 sklopnými monoblokovými lisovacími čelistmi. Obzvláště kompaktní konstrukce a nepatrná hmotnost lisovacích kleští REMS Mini díky speciálnímu umístění připojení lisovacích kleští (**Patent EP 1 952 948**). Do lisovacích čelistí zapuštěná zhloubení k jistému a bezpečnému vedení spojovacích příložek pro lisování bez přesazení (**Patent EP 2 347 862**).

REMS lisovací kleště Mini ACz, Fz, HEz, RFz, RFlz s ozubením zabraňují tvorbě otřepů na lisované tvarovce (**Patent EP 2 027 971**).

REMS lisovací kroužek S (PR-2B)

REMS lisovací kroužek S (PR-2B), plynule otočný, se 2 lisovacími čelistmi, pro bezpečné nasazení lisovacích čelistí na těžko přístupných místech. K pohonu REMS lisovacích kroužků S (PR-2B) jsou nutné mezikleště, viz strana 183.

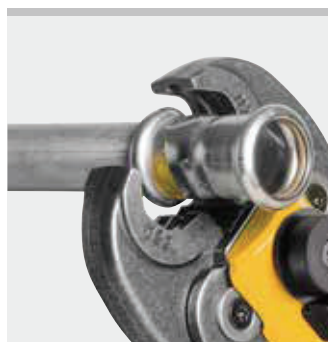
Zpětné dosledování dle EN 1775:2007

REMS lisovací kleště Mini s lisovacím obrysem F, M, V, SA, B, RN a UP mají vždy vytvořeno specifické značení v lisovacím obrysu, které po ukončení lisovacího cyklu zanechá trvalý otisk přímo na lisované tvarovce. Toto umožňuje uživateli také po ukončení lisování přezkoumat, zda byly pro vytvoření lisovaného spoje použity vhodné lisovací kleště.

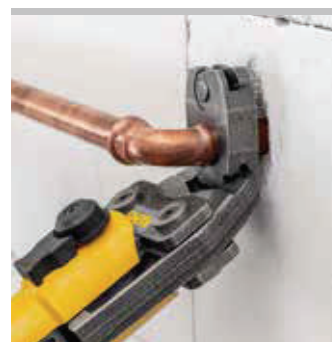
Tímto zpětným dosledováním splňuje REMS doporučení evropské normy EN 1775:2007 pro instalace lisovaných systémů na plyn.



Kvalitní německý výrobek



REMS lisovací kleště Mini (PZ-2B)



REMS lisovací kroužek S (PR-2B), plynule otočný

Potvrzení způsobilosti

Viz . strana 239.

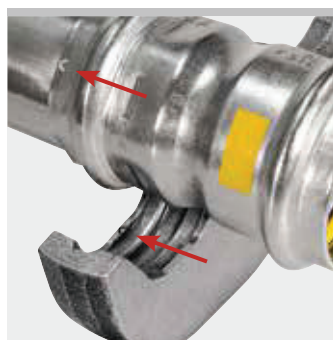
Úmluvy o převzetí záruk

Viz . strana 240.





Lisovací kleště s ozubením zabraňují tvorbě otřepů na lisované tvarovce. Patent EP 2 027 971



Příklad lisovacích kleští REMS Mini V: Otisk "V" na zalisované tvarovce pro zpětné dosledování dle EN 1775:2007

Lisovací kleště REMS Mini Lisovací kroužky REMS

Príslušenství pro REMS radiální lisy 22 kN

Systém	Lisovací kleště Mini/ lisovací kroužek	Pohon prostřednictvím mezikleští	Obj.č.	Kč
A				
Aalberts integrated piping systems	U 14		578372	5 040,00
VSH MultiPress	U 16		578374	4 790,00
	U 20		578378	4 790,00
	U 25		578380	4 790,00
	U 32		578382	5 620,00
	U 40		578386	6 840,00
	TH 14		578348	5 120,00
	TH 16		578352 R	5 120,00
	TH 20		578358 R	5 120,00
	TH 25		578360	5 120,00
	TH 32		578364	5 120,00
	TH 40		578624	6 790,00
	TH 14 S (PR-2B)**	Mini Z8	574778 R	3 600,00
	TH 16 S (PR-2B)**	Mini Z8	574782 R	3 600,00
	TH 20 S (PR-2B)**	Mini Z8	574788 R	3 600,00
	TH 25 S (PR-2B)**	Mini Z8	574792 R	3 600,00
	TH 32 S (PR-2B)	Mini Z8	574798 R	3 960,00
Aalberts integrated piping systems	U 16		578374	4 790,00
VSH MultiPress Gas	U 20		578378	4 790,00
	U 25		578380	4 790,00
	TH 16		578352 R	5 120,00
	TH 20		578358 R	5 120,00
	TH 16 S (PR-2B)**	Mini Z8	574782 R	3 600,00
	TH 20 S (PR-2B)**	Mini Z8	574788 R	3 600,00
Aalberts integrated piping systems	V 12		578324	4 250,00
VSH SudoPress Carbon	V 15		578328	4 250,00
	V 18		578332	4 250,00
	V 22		578334	4 250,00
	V 28		578336	4 250,00
	V 35		578604	5 150,00
	V 12 S (PR-2B)	Mini Z8	574748 R	3 600,00
	V 15 S (PR-2B)	Mini Z8	574752 R	3 600,00
	V 18 S (PR-2B)	Mini Z8	574756 R	3 600,00
	V 22 S (PR-2B)	Mini Z8	574758 R	3 600,00
	V 28 S (PR-2B)	Mini Z8	574760 R	3 600,00
	V 35 S (PR-2B)	Mini Z8	574762 R	3 960,00
Aalberts integrated piping systems	V 12		578324	4 250,00
VSH SudoPress Copper	V 14		578326	4 250,00
	VG 14		578338	4 250,00
	V 15		578328	4 250,00
	V 16		578330	4 250,00
	VG 16		578340	4 250,00
	V 18		578332	4 250,00
	V 22		578334	4 250,00
	V 28		578336	4 250,00
	V 35		578604	5 150,00
	V 12 S (PR-2B)	Mini Z8	574748 R	3 600,00
	V 14 S (PR-2B)	Mini Z8	574800 R	3 600,00
	VG 14 S (PR-2B)	Mini Z8	574750 R	3 600,00
	V 15 S (PR-2B)	Mini Z8	574752 R	3 600,00
	V 16 S (PR-2B)	Mini Z8	574802 R	3 600,00
	VG 16 S (PR-2B)	Mini Z8	574754 R	3 600,00
	V 18 S (PR-2B)	Mini Z8	574756 R	3 600,00
	V 22 S (PR-2B)	Mini Z8	574758 R	3 600,00
	V 28 S (PR-2B)	Mini Z8	574760 R	3 600,00
	V 35 S (PR-2B)	Mini Z8	574762 R	3 960,00
Aalberts integrated piping systems	V 12		578324	4 250,00
VSH SudoPress Copper	V 14		578326	4 250,00
Gas	VG 14		578338	4 250,00
	V 15		578328	4 250,00
	V 16		578330	4 250,00
	VG 16		578340	4 250,00
	V 18		578332	4 250,00
	V 22		578334	4 250,00
	V 28		578336	4 250,00
	V 35		578604	5 150,00
	V 12 S (PR-2B)	Mini Z8	574748 R	3 600,00
	V 14 S (PR-2B)	Mini Z8	574800 R	3 600,00
	VG 14 S (PR-2B)	Mini Z8	574750 R	3 600,00
	V 15 S (PR-2B)	Mini Z8	574752 R	3 600,00
	V 16 S (PR-2B)	Mini Z8	574802 R	3 600,00
	VG 16 S (PR-2B)	Mini Z8	574754 R	3 600,00
	V 18 S (PR-2B)	Mini Z8	574756 R	3 600,00
	V 22 S (PR-2B)	Mini Z8	574758 R	3 600,00
	V 28 S (PR-2B)	Mini Z8	574760 R	3 600,00
	V 35 S (PR-2B)	Mini Z8	574762 R	3 960,00
Aalberts integrated piping systems	V 15		578328	4 250,00
VSH SudoPress Stainless	V 18		578332	4 250,00
	V 22		578334	4 250,00
	V 28		578336	4 250,00
	V 35		578604	5 150,00
	V 15 S (PR-2B)	Mini Z8	574752 R	3 600,00
	V 18 S (PR-2B)	Mini Z8	574756 R	3 600,00
	V 22 S (PR-2B)	Mini Z8	574758 R	3 600,00
	V 28 S (PR-2B)	Mini Z8	574760 R	3 600,00
	V 35 S (PR-2B)	Mini Z8	574762 R	3 960,00
Aalberts integrated piping systems	M 12		578310	4 250,00
VSH XPress Carbon	M 15		578312	4 250,00
	M 18 ¹⁾		578314	4 250,00
	M 22		578316	4 250,00
	M 28 ¹⁾		578318	4 250,00
	M 35		578390	5 150,00
	M 12 S (PR-2B)	Mini Z8	574736 R	3 600,00
	M 15 S (PR-2B)	Mini Z8	574738 R	3 600,00
	M 18 S (PR-2B)	Mini Z8	574740 R	3 600,00
	M 22 S (PR-2B)	Mini Z8	574742 R	3 600,00
	M 28 S (PR-2B)	Mini Z8	574744 R	3 600,00
	M 35 S (PR-2B)	Mini Z8	574746 R	3 960,00

Systém	Lisovací kleště Mini/ lisovací kroužek	Pohon prostřednictvím mezikleští	Obj.č.	Kč
Aalberts integrated piping systems	M 12		578310	4 250,00
VSH XPress Copper	M 15		578312	4 250,00
	M 18 ¹⁾		578314	4 250,00
	M 22		578316	4 250,00
	M 28 ¹⁾		578318	4 250,00
	M 35		578390	5 150,00
	M 12 S (PR-2B)	Mini Z8	574736 R	3 600,00
	M 15 S (PR-2B)	Mini Z8	574738 R	3 600,00
	M 18 S (PR-2B)	Mini Z8	574740 R	3 600,00
	M 22 S (PR-2B)	Mini Z8	574742 R	3 600,00
	M 28 S (PR-2B)	Mini Z8	574744 R	3 600,00
	M 35 S (PR-2B)	Mini Z8	574746 R	3 960,00
Aalberts integrated piping systems	M 15		578312	4 250,00
VSH XPress Copper Gas	M 18 ¹⁾		578314	4 250,00
	M 22		578316	4 250,00
	M 28 ¹⁾		578318	4 250,00
	M 35		578390	5 150,00
	M 15 S (PR-2B)	Mini Z8	574738 R	3 600,00
	M 18 S (PR-2B)	Mini Z8	574740 R	3 600,00
	M 22 S (PR-2B)	Mini Z8	574742 R	3 600,00
	M 28 S (PR-2B)	Mini Z8	574744 R	3 600,00
	M 35 S (PR-2B)	Mini Z8	574746 R	3 960,00
Aalberts integrated piping systems	M 15		578312	4 250,00
VSH XPress Stainless	M 18 ¹⁾		578314	4 250,00
	M 22		578316	4 250,00
	M 28 ¹⁾		578318	4 250,00
	M 35		578390	5 150,00
	M 15 S (PR-2B)	Mini Z8	574738 R	3 600,00
	M 18 S (PR-2B)	Mini Z8	574740 R	3 600,00
	M 22 S (PR-2B)	Mini Z8	574742 R	3 600,00
	M 28 S (PR-2B)	Mini Z8	574744 R	3 600,00
	M 35 S (PR-2B)	Mini Z8	574746 R	3 960,00
Aalberts integrated piping systems	M 15		578312	4 250,00
VSH XPress Stainless Gas	M 18 ¹⁾		578314	4 250,00
	M 22		578316	4 250,00
	M 28 ¹⁾		578318	4 250,00
	M 35		578390	5 150,00
	M 15 S (PR-2B)	Mini Z8	574738 R	3 600,00
	M 18 S (PR-2B)	Mini Z8	574740 R	3 600,00
	M 22 S (PR-2B)	Mini Z8	574742 R	3 600,00
	M 28 S (PR-2B)	Mini Z8	574744 R	3 600,00
	M 35 S (PR-2B)	Mini Z8	574746 R	3 960,00
AC-FIX PRESS (Global Piping Systems)	H 12		578396	4 620,00
	H 16		578400	4 620,00
	H 20		578406	4 620,00
	H 25		578408	4 620,00
	H 32		578412	4 620,00
	RfZ 12		578490	5 340,00
	RfZ 16		578492	5 340,00
	RfZ 20		578494	5 340,00
	RfZ 25		578496	5 340,00
	RfZ 32		578498	5 340,00
	U 16		578374	4 790,00
	U 20		578378	4 790,00
	U 25		578380	4 790,00
	U 32		578382	5 620,00
	VX 16		578552	5 910,00
	VX 20		578554	5 910,00
AC-FIX PRESS DUO (Global Piping Systems)	RfZ 16		578492	5 340,00
	RfZ 20		578494	5 340,00
	RfZ 25		578496	5 340,00
	RfZ 32		578498	5 340,00
	TH 16		578352 R	5 120,00
	TH 20		578358 R	5 120,00
	TH 25		578360	5 120,00
	TH 26		578362 R	5 120,00
	TH 32		578364	5 120,00
	TH 16 S (PR-2B)**	Mini Z8	574782 R	3 600,00
	TH 20 S (PR-2B)**	Mini Z8	574788 R	3 600,00
	TH 25 S (PR-2B)**	Mini Z8	574792 R	3 600,00
	TH 26 S (PR-2B)**	Mini Z8	574794 R	3 600,00
	TH 32 S (PR-2B)	Mini Z8	574798 R	3 960,00
	U 16		578374	4 790,00
	U 20		578378	4 790,00
	U 25		578380	4 790,00
	U 32		578382	5 620,00
AC-FIX PRESS-MULTI (Global Piping Systems)	H 16		578400	4 620,00
	H 18		578404	4 620,00
	H 20		578406	4 620,00
	H 25		578408	4 620,00
	H 32		578412	4 620,00
	RfZ 16		578492	5 340,00
	RfZ 20		578494	5 340,00
	RfZ 25		578496	5 340,00
	RfZ 32		578498	5 340,00
	U 16		578374	4 790,00
	U 18		578376	4 790,00
	U 20		578378	4 790,00
	U 25		578380	4 790,00
	U 32		578382	5 620,00
ACOME MT	AcZ 12		578608	5 340,00
	AcZ 16		578610	5 340,00
	AcZ 20		578612	5 340,00
	AcZ 25		578614	5 340,00

Systém	Lisovací kleště Mini / lisovací kroužek	Pohon prostřednictvím mezikleští	Obj.č.	Kč	Systém	Lisovací kleště Mini / lisovací kroužek	Pohon prostřednictvím mezikleští	Obj.č.	Kč
AHLSSELL	M 12		578310	4 250,00	ALB	TH 16		578352 R	5 120,00
A-press	M 15		578312	4 250,00	Sistema Multicapa	TH 18		578356	5 120,00
elförzinkad M	M 18		578314	4 250,00	para calefacción y	TH 20		578358 R	5 120,00
	M 22		578316	4 250,00	sanitario	TH 26		578362 R	5 120,00
	M 28		578318	4 250,00		TH 32		578364	5 120,00
	M 35		578390	5 150,00		TH 40		578624	6 790,00
	M 12 S (PR-2B)	Mini Z8	574736 R	3 600,00		TH 16 S (PR-2B)**	Mini Z8	574782 R	3 600,00
	M 15 S (PR-2B)	Mini Z8	574738 R	3 600,00		TH 18 S (PR-2B)**	Mini Z8	574786 R	3 600,00
	M 18 S (PR-2B)	Mini Z8	574740 R	3 600,00		TH 20 S (PR-2B)**	Mini Z8	574788 R	3 600,00
	M 22 S (PR-2B)	Mini Z8	574742 R	3 600,00		TH 26 S (PR-2B)**	Mini Z8	574794 R	3 600,00
	M 28 S (PR-2B)	Mini Z8	574744 R	3 600,00		TH 32 S (PR-2B)	Mini Z8	574798 R	3 960,00
	M 35 S (PR-2B)	Mini Z8	574746 R	3 960,00		H 16		578400	4 620,00
AHLSSELL	V 12		578324	4 250,00		H 18		578404	4 620,00
A-press	V 15		578328	4 250,00		H 20		578406	4 620,00
elförzinkad V	V 18		578332	4 250,00		H 26		578410	4 620,00
	V 22		578334	4 250,00		H 32		578412	4 620,00
	V 28		578336	4 250,00		U 16		578374	4 790,00
	V 35		578604	5 150,00		U 18		578376	4 790,00
	V 12 S (PR-2B)	Mini Z8	574748 R	3 600,00		U 20		578378	4 790,00
	V 15 S (PR-2B)	Mini Z8	574752 R	3 600,00		U 26 ⁷⁾		578392	5 620,00
	V 18 S (PR-2B)	Mini Z8	574756 R	3 600,00		U 32		578382	5 620,00
	V 22 S (PR-2B)	Mini Z8	574758 R	3 600,00		U 40		578386	6 840,00
	V 28 S (PR-2B)	Mini Z8	574760 R	3 600,00		ALB	TH 16	578352 R	5 120,00
	V 35 S (PR-2B)	Mini Z8	574762 R	3 960,00	Sistema Multicapa	TH 20		578358 R	5 120,00
AHLSSELL	M 12		578310	4 250,00	para gas	TH 26		578362 R	5 120,00
A-press koppar M	M 15		578312	4 250,00		TH 32		578364	5 120,00
	M 18		578314	4 250,00		TH 16 S (PR-2B)**	Mini Z8	574782 R	3 600,00
	M 22		578316	4 250,00		TH 20 S (PR-2B)**	Mini Z8	574788 R	3 600,00
	M 28		578318	4 250,00		TH 26 S (PR-2B)**	Mini Z8	574794 R	3 600,00
	M 35		578390	5 150,00		TH 32 S (PR-2B)	Mini Z8	574798 R	3 960,00
	M 12 S (PR-2B)	Mini Z8	574736 R	3 600,00		H 16		578400	4 620,00
	M 15 S (PR-2B)	Mini Z8	574738 R	3 600,00		H 20		578406	4 620,00
	M 18 S (PR-2B)	Mini Z8	574740 R	3 600,00		H 26		578410	4 620,00
	M 22 S (PR-2B)	Mini Z8	574742 R	3 600,00		H 32		578412	4 620,00
	M 28 S (PR-2B)	Mini Z8	574744 R	3 600,00		U 16		578374	4 790,00
	M 35 S (PR-2B)	Mini Z8	574746 R	3 960,00		U 20		578378	4 790,00
AHLSSELL	V 12		578324	4 250,00		U 26 ⁷⁾		578392	5 620,00
A-press koppar V	V 15		578328	4 250,00		U 32		578382	5 620,00
	V 18		578332	4 250,00	ALTECH Altech	RFz 12		578490	5 340,00
	V 22		578334	4 250,00		RFz 16		578492	5 340,00
	V 28		578336	4 250,00		RFz 20		578494	5 340,00
	V 35		578604	5 150,00		RFz 25		578496	5 340,00
	V 12 S (PR-2B)	Mini Z8	574748 R	3 600,00	APE MULTYGAS	TH 16		578352 R	5 120,00
	V 15 S (PR-2B)	Mini Z8	574752 R	3 600,00	Serie AP Gas	TH 20		578358 R	5 120,00
	V 18 S (PR-2B)	Mini Z8	574756 R	3 600,00		TH 26		578362 R	5 120,00
	V 22 S (PR-2B)	Mini Z8	574758 R	3 600,00		TH 32		578364	5 120,00
	V 28 S (PR-2B)	Mini Z8	574760 R	3 600,00		TH 16 S (PR-2B)**	Mini Z8	574782 R	3 600,00
	V 35 S (PR-2B)	Mini Z8	574762 R	3 960,00		TH 20 S (PR-2B)**	Mini Z8	574788 R	3 600,00
AHLSSELL	M 15		578312	4 250,00		TH 26 S (PR-2B)**	Mini Z8	574794 R	3 600,00
A-press rostfritt	M 18		578314	4 250,00		TH 32 S (PR-2B)	Mini Z8	574798 R	3 960,00
	M 22		578316	4 250,00	APE Serie AP	B 16		578468	5 590,00
	M 28		578318	4 250,00		B 20		578472	5 590,00
	M 35		578390	5 150,00		B 26		578474	6 160,00
	M 15 S (PR-2B)	Mini Z8	574738 R	3 600,00		B 32		578476	6 160,00
	M 18 S (PR-2B)	Mini Z8	574740 R	3 600,00		H 16		578400	4 620,00
	M 22 S (PR-2B)	Mini Z8	574742 R	3 600,00		H 20		578406	4 620,00
	M 28 S (PR-2B)	Mini Z8	574744 R	3 600,00		H 26		578410	4 620,00
	M 35 S (PR-2B)	Mini Z8	574746 R	3 960,00		H 32		578412	4 620,00
AIRBEL	M 15		578312	4 250,00		TH 16		578352 R	5 120,00
PRESSCLIM	M 18		578314	4 250,00		TH 18		578356	5 120,00
	M 22		578316	4 250,00		TH 20		578358 R	5 120,00
	M 28		578318	4 250,00		TH 26		578362 R	5 120,00
	M 35		578390	5 150,00		TH 32		578364	5 120,00
	M 15 S (PR-2B)	Mini Z8	574738 R	3 600,00		TH 16 S (PR-2B)**	Mini Z8	574782 R	3 600,00
	M 18 S (PR-2B)	Mini Z8	574740 R	3 600,00		TH 18 S (PR-2B)**	Mini Z8	574786 R	3 600,00
	M 22 S (PR-2B)	Mini Z8	574742 R	3 600,00		TH 20 S (PR-2B)**	Mini Z8	574788 R	3 600,00
	M 28 S (PR-2B)	Mini Z8	574744 R	3 600,00		TH 26 S (PR-2B)**	Mini Z8	574794 R	3 600,00
	M 35 S (PR-2B)	Mini Z8	574746 R	3 960,00		TH 32 S (PR-2B)	Mini Z8	574798 R	3 960,00
AIRBEL	M 15		578312	4 250,00		U 16		578374	4 790,00
SERTINOX	M 18		578314	4 250,00		U 20		578378	4 790,00
	M 22		578316	4 250,00					
	M 28		578318	4 250,00					
	M 35		578390	5 150,00					
	M 15 S (PR-2B)	Mini Z8	574738 R	3 600,00					
	M 18 S (PR-2B)	Mini Z8	574740 R	3 600,00					
	M 22 S (PR-2B)	Mini Z8	574742 R	3 600,00					
	M 28 S (PR-2B)	Mini Z8	574744 R	3 600,00					
	M 35 S (PR-2B)	Mini Z8	574746 R	3 960,00					

Systémy s lisovanými tvarovkami pro instalace plynu smějí být lisovány pouze v tabulce žlutým podkladem označenými lisovacími kleštěmi/lisovacími kroužky.

Dbejte národních předpisů. Čtěte a dodržujte návody k použití a montážní pokyny výrobců / dodavatelů systémů.

** Pohon také prostřednictvím ručního radiálního lisu REMS Eco-Press za použití mezikleští Z8, viz strana 185. Dbejte národních předpisů.

¹⁾ Použit lze pouze lisovací kleště od označení „108“ (1. čtvrtletí 2008), „208“ (2. čtvrtletí 2008) atd. Označení je vyraženo na každé lisovací čelisti.

²⁾ K upnutí vhodných lisovacích vložek.

³⁾ Použit lze pouze lisovací kleště od označení „117“ (1. čtvrtletí 2017), „217“ (2. čtvrtletí 2017) atd. Označení je vyraženo na každé lisovací čelisti.

⁴⁾ Pro trubky dle technického standardu EN. Dodržujte návody k použití výrobců / dodavatelů systémů.

⁵⁾ Pro trubky dle technického standardu ASTM. Dodržujte návody k použití výrobců / dodavatelů systémů.

⁶⁾ Pro instalace plynu použijte pouze lisovací kleště Mini s označením „VMP ½“ G“ na lisovacích čelistech.

⁷⁾ Dosavadní označení: Lisovací kleště Mini C 26

Způsobilost lisovacího nářadí REMS na systémy s lisovanými tvarovkami: Stav k 27.10.2023. Právě aktuální stav je možno zjistit na internetu:

www.rems.de > Ke stažení > Katalogy výrobců > REMS Katalog.

Mezikleště viz strana 183. Lisovací kleště pro další systémy s lisovanými tvarovkami na vyžádání.

Lisovací kleště REMS Mini Lisovací kroužky REMS

Príslušenství pro REMS radiální lisy 22 kN

Systém	Lisovací kleště Mini/ lisovací kroužek	Pohon prostřednictvím mezikleští	Obj.č.	Kč
APE Serie APL	H 16		578400	4 620,00
	H 18		578404	4 620,00
	H 20		578406	4 620,00
	H 25		578408	4 620,00
	H 26		578410	4 620,00
	H 32		578412	4 620,00
	TH 16		578352 R	5 120,00
	TH 18		578356	5 120,00
	TH 20		578358 R	5 120,00
	TH 25		578360	5 120,00
	TH 26		578362 R	5 120,00
	TH 32		578364	5 120,00
	TH 16 S (PR-2B)**	Mini Z8	574782 R	3 600,00
	TH 18 S (PR-2B)**	Mini Z8	574786 R	3 600,00
	TH 20 S (PR-2B)**	Mini Z8	574788 R	3 600,00
	TH 25 S (PR-2B)**	Mini Z8	574792 R	3 600,00
	TH 26 S (PR-2B)**	Mini Z8	574794 R	3 600,00
	TH 32 S (PR-2B)	Mini Z8	574798 R	3 600,00
	U 16		578374	4 790,00
	U 18		578376	4 790,00
	U 20		578378	4 790,00
	AQUATECHNIK Press-fitting metal	H 16		578400
H 20			578406	4 620,00
H 26			578410	4 620,00
H 32			578412	4 620,00
TH 16			578352 R	5 120,00
TH 20			578358 R	5 120,00
TH 26			578362 R	5 120,00
TH 32			578364	5 120,00
TH 16 S (PR-2B)**		Mini Z8	574782 R	3 600,00
TH 20 S (PR-2B)**		Mini Z8	574788 R	3 600,00
TH 26 S (PR-2B)**		Mini Z8	574794 R	3 600,00
TH 32 S (PR-2B)		Mini Z8	574798 R	3 600,00
U 16			578374	4 790,00
U 20			578378	4 790,00
U 26 ⁷⁾		578392	5 620,00	
U 32		578382	5 620,00	
AQUATECHNIK Universal	B 16		578468	5 590,00
	B 20		578472	5 590,00
	B 26		578474	6 160,00
	B 32		578476	6 160,00
	F 16		578456	4 880,00
	F 20		578460	4 880,00
	F 26		578462	5 280,00
	F 32		578464	5 280,00
	F 16 S (PR-2B)**	Mini Z8	574728 R	3 600,00
	F 20 S (PR-2B)**	Mini Z8	574730 R	3 600,00
	F 26 S (PR-2B)**	Mini Z8	574732 R	3 600,00
	F 32 S (PR-2B)	Mini Z8	574734 R	3 600,00
	H 16		578400	4 620,00
	H 20		578406	4 620,00
	H 26		578410	4 620,00
	H 32		578412	4 620,00
	TH 16		578352 R	5 120,00
	TH 20		578358 R	5 120,00
	TH 26		578362 R	5 120,00
	TH 32		578364	5 120,00
	TH 16 S (PR-2B)**	Mini Z8	574782 R	3 600,00
	TH 20 S (PR-2B)**	Mini Z8	574788 R	3 600,00
TH 26 S (PR-2B)**	Mini Z8	574794 R	3 600,00	
TH 32 S (PR-2B)	Mini Z8	574798 R	3 600,00	
U 16		578374	4 790,00	
U 20		578378	4 790,00	
U 26 ⁷⁾		578392	5 620,00	
U 32		578382	5 620,00	
ARKA DUROsystem	H 16		578400	4 620,00
	H 20		578406	4 620,00
	H 25		578408	4 620,00
	H 26		578410	4 620,00
	H 32		578412	4 620,00
	TH 16		578352 R	5 120,00
	TH 20		578358 R	5 120,00
	TH 25		578360	5 120,00
	TH 26		578362 R	5 120,00
	TH 32		578364	5 120,00
	TH 16 S (PR-2B)**	Mini Z8	574782 R	3 600,00
	TH 20 S (PR-2B)**	Mini Z8	574788 R	3 600,00
	TH 25 S (PR-2B)**	Mini Z8	574792 R	3 600,00
	TH 26 S (PR-2B)**	Mini Z8	574794 R	3 600,00
TH 32 S (PR-2B)	Mini Z8	574798 R	3 600,00	
U 16		578374	4 790,00	
U 20		578378	4 790,00	
Aschl NIR	M 15		578312	4 250,00
	M 18		578314	4 250,00
	M 22		578316	4 250,00
	M 28		578318	4 250,00
	M 35		578390	5 150,00
	M 15 S (PR-2B)	Mini Z8	574738 R	3 600,00
	M 18 S (PR-2B)	Mini Z8	574740 R	3 600,00
	M 22 S (PR-2B)	Mini Z8	574742 R	3 600,00
	M 28 S (PR-2B)	Mini Z8	574744 R	3 600,00
	M 35 S (PR-2B)	Mini Z8	574746 R	3 600,00
	ASSOTHERM IPC-RAC Carbon Steel	M 15		578312
M 18			578314	4 250,00
M 22			578316	4 250,00
M 28			578318	4 250,00
M 35			578390	5 150,00
M 15 S (PR-2B)		Mini Z8	574738 R	3 600,00
M 18 S (PR-2B)		Mini Z8	574740 R	3 600,00
M 22 S (PR-2B)		Mini Z8	574742 R	3 600,00
M 28 S (PR-2B)		Mini Z8	574744 R	3 600,00
M 35 S (PR-2B)		Mini Z8	574746 R	3 600,00

Systém	Lisovací kleště Mini/ lisovací kroužek	Pohon prostřednictvím mezikleští	Obj.č.	Kč	
ASSOTHERM IPI-RAX Inox	M 15		578312	4 250,00	
	M 18		578314	4 250,00	
	M 22		578316	4 250,00	
	M 28		578318	4 250,00	
	M 35		578390	5 150,00	
	M 15 S (PR-2B)	Mini Z8	574738 R	3 600,00	
	M 18 S (PR-2B)	Mini Z8	574740 R	3 600,00	
	M 22 S (PR-2B)	Mini Z8	574742 R	3 600,00	
	M 28 S (PR-2B)	Mini Z8	574744 R	3 600,00	
	M 35 S (PR-2B)	Mini Z8	574746 R	3 600,00	
	ASSOTHERM IPI-RAX Inox Gas	M 15		578312	4 250,00
M 18			578314	4 250,00	
M 22			578316	4 250,00	
M 28			578318	4 250,00	
M 35			578390	5 150,00	
M 15 S (PR-2B)		Mini Z8	574738 R	3 600,00	
M 18 S (PR-2B)		Mini Z8	574740 R	3 600,00	
M 22 S (PR-2B)		Mini Z8	574742 R	3 600,00	
M 28 S (PR-2B)		Mini Z8	574744 R	3 600,00	
M 35 S (PR-2B)		Mini Z8	574746 R	3 600,00	
ASSOTHERM IPM-Multistrato		H 16		578400	4 620,00
	H 20		578406	4 620,00	
	H 26		578410	4 620,00	
	H 32		578412	4 620,00	
	TH 16		578352 R	5 120,00	
	TH 20		578358 R	5 120,00	
	TH 26		578362 R	5 120,00	
	TH 32		578364	5 120,00	
	THL 32		578368	5 120,00	
	TH 40		578624	6 790,00	
	TH 16 S (PR-2B)**	Mini Z8	574782 R	3 600,00	
	TH 20 S (PR-2B)**	Mini Z8	574788 R	3 600,00	
	TH 26 S (PR-2B)**	Mini Z8	574794 R	3 600,00	
	TH 32 S (PR-2B)	Mini Z8	574798 R	3 600,00	
U 16		578374	4 790,00		
U 20		578378	4 790,00		
U 26 ⁷⁾		578392	5 620,00		
U 32		578382	5 620,00		
ASSOTHERM IPR-RA Copper	M 15		578312	4 250,00	
	M 18		578314	4 250,00	
	M 22		578316	4 250,00	
	M 28		578318	4 250,00	
	M 35		578390	5 150,00	
	M 15 S (PR-2B)	Mini Z8	574738 R	3 600,00	
	M 18 S (PR-2B)	Mini Z8	574740 R	3 600,00	
	M 22 S (PR-2B)	Mini Z8	574742 R	3 600,00	
	M 28 S (PR-2B)	Mini Z8	574744 R	3 600,00	
	M 35 S (PR-2B)	Mini Z8	574746 R	3 600,00	
	ASSOTHERM IPR-RA Copper Gas	M 15		578312	4 250,00
M 18			578314	4 250,00	
M 22			578316	4 250,00	
M 28			578318	4 250,00	
M 35			578390	5 150,00	
M 15 S (PR-2B)		Mini Z8	574738 R	3 600,00	
M 18 S (PR-2B)		Mini Z8	574740 R	3 600,00	
M 22 S (PR-2B)		Mini Z8	574742 R	3 600,00	
M 28 S (PR-2B)		Mini Z8	574744 R	3 600,00	
M 35 S (PR-2B)		Mini Z8	574746 R	3 600,00	
ASTM F 1807 (Fittings with Copper Crimp Ring for PEX tubing)		US 3/8"		578534	5 820,00
	US 1/2"		578536	5 820,00	
	US 3/4"		578538	5 820,00	
	US 1"		578540	5 820,00	
ATUSA ITALIA INSTALPRESS CARBON STEEL PRESS FITTINGS	M 15		578312	4 250,00	
	M 18		578314	4 250,00	
	M 22		578316	4 250,00	
	M 28		578318	4 250,00	
	M 35		578390	5 150,00	
	M 15 S (PR-2B)	Mini Z8	574738 R	3 600,00	
	M 18 S (PR-2B)	Mini Z8	574740 R	3 600,00	
	M 22 S (PR-2B)	Mini Z8	574742 R	3 600,00	
	M 28 S (PR-2B)	Mini Z8	574744 R	3 600,00	
	M 35 S (PR-2B)	Mini Z8	574746 R	3 600,00	
	ATUSA ITALIA INSTALPRESS STAINLESS STEEL PRESS FITTINGS	M 15		578312	4 250,00
M 18			578314	4 250,00	
M 22			578316	4 250,00	
M 28			578318	4 250,00	
M 35			578390	5 150,00	
M 15 S (PR-2B)		Mini Z8	574738 R	3 600,00	
M 18 S (PR-2B)		Mini Z8	574740 R	3 600,00	
M 22 S (PR-2B)		Mini Z8	574742 R	3 600,00	
M 28 S (PR-2B)		Mini Z8	574744 R	3 600,00	
M 35 S (PR-2B)		Mini Z8	574746 R	3 600,00	
AUSTEC PEX-B, PEX-AL-PEX (AUS)		TH 16		578352 R	5 120,00
	TH 20		578358 R	5 120,00	
	TH 25		578360	5 120,00	
	TH 32		578364	5 120,00	
	U 16		578374	4 790,00	
	U 20		578378	4 790,00	
	U 25		578380	4 790,00	
	U 32		578382	5 620,00	
	AUSTEC PEX-AL-PEX GAS (AUS)	TH 16		578352 R	5 120,00
		TH 20		578358 R	5 120,00
		TH 25		578360	5 120,00
TH 32			578364	5 120,00	
U 16			578374	4 790,00	
U 20			578378	4 790,00	
U 25			578380	4 790,00	
U 32			578382	5 620,00	

Lisovací kleště REMS Mini Lisovací kroužky REMS

Příslušenství pro REMS radiální lisy 22 kN

Systém	Lisovací kleště Mini / lisovací kroužek	Pohon prostřednictvím mezikleští	Obj.č.	Kč
Brass & Fittings PRESSMAN MultiPress	RFz 16		578492	5 340,00
	RFz 18		578638	5 340,00
	ACz 20		578612	5 340,00
	RFz 25		578496	5 340,00
	RFz 32		578498	5 340,00
Brass & Fittings PRESSMAN RetiPress	RFz 16		578492	5 340,00
	RFz 18		578638	5 340,00
	ACz 20		578612	5 340,00
	RFz 25		578496	5 340,00
	RFz 32		578498	5 340,00
BRASSTECH MULTItermoSAN Brasspress	B 16		578468	5 590,00
	B 20		578472	5 590,00
	B 26		578474	6 160,00
	B 32		578476	6 160,00
	F 16		578456	4 880,00
	F 20		578460	4 880,00
	F 26		578462	5 280,00
	F 16 S (PR-2B)**	Mini Z8	574728 R	3 600,00
	F 20 S (PR-2B)**	Mini Z8	574730 R	3 600,00
	F 26 S (PR-2B)**	Mini Z8	574732 R	3 600,00
	H 16		578400	4 620,00
	H 18		578404	4 620,00
	H 20		578406	4 620,00
	H 26		578410	4 620,00
	TH 16		578352 R	5 120,00
	TH 18		578356	5 120,00
	TH 20		578358 R	5 120,00
	TH 26		578362 R	5 120,00
	TH 32		578364	5 120,00
	TH 40		578624	6 790,00
	TH 16 S (PR-2B)**	Mini Z8	574782 R	3 600,00
	TH 18 S (PR-2B)**	Mini Z8	574786 R	3 600,00
	TH 20 S (PR-2B)**	Mini Z8	574788 R	3 600,00
	TH 26 S (PR-2B)**	Mini Z8	574794 R	3 600,00
	TH 32 S (PR-2B)	Mini Z8	574798 R	3 960,00
	U 16		578374	4 790,00
	U 18		578376	4 790,00
	U 20		578378	4 790,00
	U 26 ⁷⁾		578392	5 620,00
	U 32		578382	5 620,00
C				
Cello Products -B-Press	VUS ½" (OD 15,9 mm)		578566	5 140,00
	VUS ¾" (OD 22,2 mm)		578568	5 140,00
	VUS 1" (OD 28,6 mm)		578570	5 140,00
	VUS 1¼" (OD 34,9 mm)		578606	5 140,00
CGR DYNAFLU multicouche	H 16		578400	4 620,00
	H 20		578406	4 620,00
	H 26		578410	4 620,00
	H 32		578412	4 620,00
	TH 16		578352 R	5 120,00
	TH 20		578358 R	5 120,00
	TH 26		578362 R	5 120,00
	TH 32		578364	5 120,00
	TH 40		578624	6 790,00
	TH 16 S (PR-2B)**	Mini Z8	574782 R	3 600,00
	TH 20 S (PR-2B)**	Mini Z8	574788 R	3 600,00
	TH 26 S (PR-2B)**	Mini Z8	574794 R	3 600,00
	TH 32 S (PR-2B)	Mini Z8	574798 R	3 960,00
	U 16		578374	4 790,00
U 20		578378	4 790,00	
U 26 ⁷⁾		578392	5 620,00	
U 32		578382	5 620,00	
U 40		578386	6 840,00	
CGR DYNAFLU PER	H 12		578396	4 620,00
	H 16		578400	4 620,00
	H 20		578406	4 620,00
	H 25		578408	4 620,00
	RFz 12		578490	5 340,00
	RFz 16		578492	5 340,00
	RFz 20		578494	5 340,00
	RFz 25		578496	5 340,00
CHIALI CHIALIPEX	TH 16		578352 R	5 120,00
	TH 20		578358 R	5 120,00
	TH 26		578362 R	5 120,00
	TH 32		578364	5 120,00
	TH 40		578624	6 790,00
Climatrix Climatrix Rhinopex	H 16		578400	4 620,00
	H 20		578406	4 620,00
	U 16		578374	4 790,00
	U 20		578378	4 790,00
	TH 14		578348	5 120,00
	TH 16		578352 R	5 120,00
	TH 18		578356	5 120,00
	TH 20		578358 R	5 120,00
	TH 26		578362 R	5 120,00
	TH 32		578364	5 120,00
	TH 16 S (PR-2B)**	Mini Z8	574782 R	3 600,00
	TH 20 S (PR-2B)**	Mini Z8	574788 R	3 600,00
	TH 26 S (PR-2B)**	Mini Z8	574794 R	3 600,00
	TH 32 S (PR-2B)	Mini Z8	574798 R	3 960,00

Systém	Lisovací kleště Mini / lisovací kroužek	Pohon prostřednictvím mezikleští	Obj.č.	Kč
Climatrix Variotherm	TH 11,6		578344	5 120,00
	TH 16		578352 R	5 120,00
System TH	TH 16 S (PR-2B)**	Mini Z8	574782 R	3 600,00
ClouSet	TH 16		578352 R	5 120,00
	TH 18		578356	5 120,00
	TH 20		578358 R	5 120,00
	TH 16 S (PR-2B)**	Mini Z8	574782 R	3 600,00
	TH 18 S (PR-2B)**	Mini Z8	574786 R	3 600,00
	TH 20 S (PR-2B)**	Mini Z8	574788 R	3 600,00
Comap PEX Press	RFz 12		578490	5 340,00
	RFz 16		578492	5 340,00
	RFz 20		578494	5 340,00
	RFz 25		578496	5 340,00
Comap Multiskin	TH 14		578348	5 120,00
	TH 16		578352 R	5 120,00
	TH 18		578356	5 120,00
	TH 20		578358 R	5 120,00
	TH 26		578362 R	5 120,00
	TH 32		578364	5 120,00
	THL 32		578368	5 120,00
	TH 40		578624	6 790,00
	TH 16 S (PR-2B)**	Mini Z8	574782 R	3 600,00
	TH 20 S (PR-2B)**	Mini Z8	574788 R	3 600,00
	TH 26 S (PR-2B)**	Mini Z8	574794 R	3 600,00
	TH 32 S (PR-2B)	Mini Z8	574798 R	3 960,00
	U 14		578372	5 040,00
	U 16		578374	4 790,00
U 18		578376	4 790,00	
U 20		578378	4 790,00	
U 32		578382	5 620,00	
H 14		578398	4 620,00	
H 16		578400	4 620,00	
H 18		578404	4 620,00	
H 20		578406	4 620,00	
H 26		578410	4 620,00	
H 32		578412	4 620,00	
Comap Multiskin Gas	TH 16		578352 R	5 120,00
	TH 20		578358 R	5 120,00
	TH 26		578362 R	5 120,00
	TH 32		578364	5 120,00
	THL 32		578368	5 120,00
	TH 16 S (PR-2B)**	Mini Z8	574782 R	3 600,00
	TH 20 S (PR-2B)**	Mini Z8	574788 R	3 600,00
	TH 26 S (PR-2B)**	Mini Z8	574794 R	3 600,00
	TH 32 S (PR-2B)	Mini Z8	574798 R	3 960,00
	U 16		578374	4 790,00
	U 20		578378	4 790,00
	U 32		578382	5 620,00
	H 16		578400	4 620,00
	H 20		578406	4 620,00
H 26		578410	4 620,00	
H 32		578412	4 620,00	
COMISA Press System	TH 14		578348	5 120,00
	TH 16		578352 R	5 120,00
	TH 18		578356	5 120,00
	TH 20		578358 R	5 120,00
	TH 25		578360	5 120,00
	TH 26		578362 R	5 120,00
	TH 32		578364	5 120,00
	TH 40		578624	6 790,00
	TH 14 S (PR-2B)**	Mini Z8	574778 R	3 600,00
	TH 16 S (PR-2B)**	Mini Z8	574782 R	3 600,00
	TH 18 S (PR-2B)**	Mini Z8	574786 R	3 600,00
	TH 20 S (PR-2B)**	Mini Z8	574788 R	3 600,00
	TH 25 S (PR-2B)**	Mini Z8	574792 R	3 600,00
	TH 26 S (PR-2B)**	Mini Z8	574794 R	3 600,00
TH 32 S (PR-2B)	Mini Z8	574798 R	3 960,00	
H 14		578398	4 620,00	
H 16		578400	4 620,00	
H 18		578404	4 620,00	
H 20		578406	4 620,00	
H 26		578410	4 620,00	
H 32		578412	4 620,00	
B 14		578466	5 590,00	
B 16		578468	5 590,00	
B 18		578470	5 590,00	
B 20		578472	5 590,00	
B 26		578474	6 160,00	
B 32		578476	6 160,00	
COMISA Press System Gas	TH 16		578352 R	5 120,00
	TH 20		578358 R	5 120,00
	TH 26		578362 R	5 120,00
	TH 32		578364	5 120,00
	TH 16 S (PR-2B)**	Mini Z8	574782 R	3 600,00
	TH 20 S (PR-2B)**	Mini Z8	574788 R	3 600,00
	TH 26 S (PR-2B)**	Mini Z8	574794 R	3 600,00
TH 32 S (PR-2B)	Mini Z8	574798 R	3 960,00	

Systém	Lisovací kleště Mini / lisovací kroužek	Pohon prostřednictvím mezikleští	Obj.č.	Kč	Systém	Lisovací kleště Mini / lisovací kroužek	Pohon prostřednictvím mezikleští	Obj.č.	Kč	
CONEL CONNECT INOX	M 15		578312	4 250,00	Conex Bänninger >B< Flex	F 16		578456	4 880,00	
	M 18		578314	4 250,00		F 18		578458	4 880,00	
	M 22		578316	4 250,00		F 20		578460	4 880,00	
	V 15		578328	4 250,00		F 32		578464	5 280,00	
	V 18		578332	4 250,00		F 16 S (PR-2B)**	Mini Z8	574728 R	3 600,00	
	V 22		578334	4 250,00		F 20 S (PR-2B)**	Mini Z8	574730 R	3 600,00	
CONEL CONNECT MULTI	F 16		578456	4 880,00		F 32 S (PR-2B)	Mini Z8	574734 R	3 960,00	
	F 20		578460	4 880,00		H 16		578400	4 620,00	
	F 26		578462	5 280,00		H 18		578404	4 620,00	
	F 32		578464	5 280,00		H 20		578406	4 620,00	
	F 16 S (PR-2B)**	Mini Z8	574728 R	3 600,00		H 25		578408	4 620,00	
	F 20 S (PR-2B)**	Mini Z8	574730 R	3 600,00		H 32		578412	4 620,00	
	F 26 S (PR-2B)**	Mini Z8	574732 R	3 600,00		RFz 16		578492	5 340,00	
	F 32 S (PR-2B)**	Mini Z8	574734 R	3 960,00		RFz 18		578638	5 340,00	
	H 16		578400	4 620,00		RFz 20		578494	5 340,00	
	H 20		578406	4 620,00		RFz 25		578496	5 340,00	
	H 26		578410	4 620,00		RFz 32		578498	5 340,00	
	H 32		578412	4 620,00		TH 16		578352 R	5 120,00	
	TH 16		578352 R	5 120,00		TH 18		578356	5 120,00	
	TH 20		578358 R	5 120,00		TH 20		578358 R	5 120,00	
	TH 26		578362 R	5 120,00		TH 25		578360	5 120,00	
	TH 32		578364	5 120,00		TH 32		578364	5 120,00	
	TH 16 S (PR-2B)**	Mini Z8	574782 R	3 600,00		TH 16 S (PR-2B)**	Mini Z8	574782 R	3 600,00	
	TH 20 S (PR-2B)**	Mini Z8	574788 R	3 600,00		TH 18 S (PR-2B)**	Mini Z8	574786 R	3 600,00	
	TH 26 S (PR-2B)**	Mini Z8	574794 R	3 600,00		TH 20 S (PR-2B)**	Mini Z8	574788 R	3 600,00	
	TH 32 S (PR-2B)**	Mini Z8	574798 R	3 960,00		TH 32 S (PR-2B)	Mini Z8	574798 R	3 960,00	
	U 16		578374	4 790,00		U 16		578374	4 790,00	
	U 20		578378	4 790,00		U 18		578376	4 790,00	
	(DN 26) U 25		578380	4 790,00		U 20		578378	4 790,00	
	U 32		578382	5 620,00		U 25		578380	4 790,00	
	VP 16		578482	5 110,00	U 32		578382	5 620,00		
	VP 20		578484	5 110,00	Conex Bänninger >B< Flex Gas	F 16		578456	4 880,00	
	VP 32		578488	5 650,00		F 18		578458	4 880,00	
	CONEL CONNECT MV2	F 16		578456		4 880,00	F 20		578460	4 880,00
		F 20		578460		4 880,00	F 32		578464	5 280,00
		F 26		578462		5 280,00	F 16 S (PR-2B)**	Mini Z8	574728 R	3 600,00
		F 32		578464		5 280,00	F 20 S (PR-2B)**	Mini Z8	574730 R	3 600,00
		F 16 S (PR-2B)**	Mini Z8	574728 R		3 600,00	F 32 S (PR-2B)	Mini Z8	574734 R	3 960,00
		F 20 S (PR-2B)**	Mini Z8	574730 R		3 600,00	H 16		578400	4 620,00
F 26 S (PR-2B)**		Mini Z8	574732 R	3 600,00		H 18		578404	4 620,00	
F 32 S (PR-2B)**		Mini Z8	574734 R	3 960,00		H 20		578406	4 620,00	
TH 16			578352 R	5 120,00		H 25		578408	4 620,00	
TH 20			578358 R	5 120,00		H 32		578412	4 620,00	
TH 26			578362 R	5 120,00		RFz 16		578492	5 340,00	
TH 32			578364	5 120,00		RFz 18		578638	5 340,00	
TH 16 S (PR-2B)**		Mini Z8	574782 R	3 600,00		RFz 20		578494	5 340,00	
TH 20 S (PR-2B)**		Mini Z8	574788 R	3 600,00		RFz 25		578496	5 340,00	
TH 26 S (PR-2B)**		Mini Z8	574794 R	3 600,00		RFz 32		578498	5 340,00	
TH 32 S (PR-2B)**		Mini Z8	574798 R	3 960,00		TH 16		578352 R	5 120,00	
Conex Bänninger <A> Press Inox (304)		M 15		578312		4 250,00	TH 18		578356	5 120,00
		M 18		578314		4 250,00	TH 20		578358 R	5 120,00
	M 22		578316	4 250,00		TH 25		578360	5 120,00	
	M 28		578318	4 250,00		TH 32		578364	5 120,00	
	M 35		578390	5 150,00		TH 16 S (PR-2B)**	Mini Z8	574782 R	3 600,00	
	M 15 S (PR-2B)	Mini Z8	574738 R	3 600,00		TH 18 S (PR-2B)**	Mini Z8	574786 R	3 600,00	
	M 18 S (PR-2B)	Mini Z8	574740 R	3 600,00		TH 20 S (PR-2B)**	Mini Z8	574788 R	3 600,00	
	M 22 S (PR-2B)	Mini Z8	574742 R	3 600,00		TH 32 S (PR-2B)	Mini Z8	574798 R	3 960,00	
	M 28 S (PR-2B)	Mini Z8	574744 R	3 600,00		U 16		578374	4 790,00	
	M 35 S (PR-2B)	Mini Z8	574746 R	3 960,00		U 18		578376	4 790,00	
	Conex Bänninger <A> Press Inox (316L)	M 15		578312		4 250,00	U 20		578378	4 790,00
		M 18		578314		4 250,00	U 25		578380	4 790,00
		M 22		578316	4 250,00	U 32		578382	5 620,00	
		M 28		578318	4 250,00	Conex Bänninger >B< MaxiPro	BMP ¼"		578700	5 080,00
		M 35		578390	5 150,00		BMP ⅜"		578702	5 080,00
M 15 S (PR-2B)		Mini Z8	574738 R	3 600,00	BMP ½"			578704	5 080,00	
M 18 S (PR-2B)		Mini Z8	574740 R	3 600,00	BMP ¾"			578706	5 080,00	
M 22 S (PR-2B)		Mini Z8	574742 R	3 600,00	BMP 1"			578708	5 080,00	
M 28 S (PR-2B)		Mini Z8	574744 R	3 600,00	BMP ¾"			578710	5 080,00	
M 35 S (PR-2B)		Mini Z8	574746 R	3 960,00	BMP 1"			578712	5 080,00	
					BMP 1 ⅜"			578714	5 080,00	

Systémy s lisovanými tvarovkami pro instalace plynu směřují být lisovány pouze v tabulce žlutým podkladem označenými lisovacími kleštěmi/lisovacími kroužky.

Dbejte národních předpisů. Čtěte a dodržujte návody k použití a montážní pokyny výrobců / dodavatelů systémů.

** Pohon také prostřednictvím ručního radiálního lisu REMS Eco-Press za použití mezikleští Z8, viz strana 185. Dbejte národních předpisů.

1) Použit lze pouze lisovací kleště od označení „108“ (1. čtvrtletí 2008), „208“ (2. čtvrtletí 2008) atd. Označení je vyraženo na každé lisovací čelisti.

2) K upnutí vhodných lisovacích vložek.

3) Použit lze pouze lisovací kleště od označení „117“ (1. čtvrtletí 2017), „217“ (2. čtvrtletí 2017) atd. Označení je vyraženo na každé lisovací čelisti.

4) Pro trubky dle technického standardu EN. Dodržujte návody k použití výrobců / dodavatelů systémů.

5) Pro trubky dle technického standardu ASTM. Dodržujte návody k použití výrobců / dodavatelů systémů.

6) Pro instalace plynu použijte pouze lisovací kleště Mini s označením „VMP ½“ G“ na lisovacích čelistech.

7) Dosavadní označení: Lisovací kleště Mini C 26

Způsobilost lisovacího nářadí REMS na systémy s lisovanými tvarovkami: Stav k 27.10.2023. Právě aktuální stav je možno zjistit na internetu:

www.rems.de > Ke stažení > Katalogy výrobků > REMS Katalog.

Mezikleště viz strana 183. Lisovací kleště pro další systémy s lisovanými tvarovkami na vyžádání.

Lisovací kleště REMS Mini Lisovací kroužky REMS

Príslušenství pro REMS radiální lisy 22 kN

Systém	Lisovací kleště Mini/ lisovací kroužek	Pohon prostřednictvím mezikleští	Obj.č.	Kč	
Conex Bänninger >B< Press	V 12		578324	4 250,00	
	V 14		578326	4 250,00	
	V 15		578328	4 250,00	
	V 16		578330	4 250,00	
	V 18		578332	4 250,00	
	V 22		578334	4 250,00	
	V 28		578336	4 250,00	
	V 35		578604	5 150,00	
	V 12 S (PR-2B)	Mini Z8	574748 R	3 600,00	
	V 14 S (PR-2B)	Mini Z8	574800 R	3 600,00	
	V 15 S (PR-2B)	Mini Z8	574752 R	3 600,00	
	V 16 S (PR-2B)	Mini Z8	574802 R	3 600,00	
	V 18 S (PR-2B)	Mini Z8	574756 R	3 600,00	
	V 22 S (PR-2B)	Mini Z8	574758 R	3 600,00	
	V 28 S (PR-2B)	Mini Z8	574760 R	3 600,00	
	V 35 S (PR-2B)	Mini Z8	574762 R	3 960,00	
	M 15		578312	4 250,00	
	M 22		578316	4 250,00	
	M 28		578318	4 250,00	
	Conex Bänninger >B< Press Carbon	V 15		578328	4 250,00
V 18			578332	4 250,00	
V 22			578334	4 250,00	
V 28			578336	4 250,00	
V 35			578604	5 150,00	
V 15 S (PR-2B)		Mini Z8	574752 R	3 600,00	
V 18 S (PR-2B)		Mini Z8	574756 R	3 600,00	
V 22 S (PR-2B)		Mini Z8	574758 R	3 600,00	
V 28 S (PR-2B)		Mini Z8	574760 R	3 600,00	
V 35 S (PR-2B)		Mini Z8	574762 R	3 960,00	
Conex Bänninger >B< Press Gas		V 12		578324	4 250,00
		V 14		578326	4 250,00
		V 15		578328	4 250,00
		V 16		578330	4 250,00
		V 18		578332	4 250,00
	V 22		578334	4 250,00	
	V 28		578336	4 250,00	
	V 35		578604	5 150,00	
	V 12 S (PR-2B)	Mini Z8	574748 R	3 600,00	
	V 14 S (PR-2B)	Mini Z8	574800 R	3 600,00	
	V 15 S (PR-2B)	Mini Z8	574752 R	3 600,00	
	V 16 S (PR-2B)	Mini Z8	574802 R	3 600,00	
	V 18 S (PR-2B)	Mini Z8	574756 R	3 600,00	
	V 22 S (PR-2B)	Mini Z8	574758 R	3 600,00	
	V 28 S (PR-2B)	Mini Z8	574760 R	3 600,00	
	V 35 S (PR-2B)	Mini Z8	574762 R	3 960,00	
	Conex Bänninger >B< Press Inox	V 15		578328	4 250,00
		V 18		578332	4 250,00
		V 22		578334	4 250,00
V 28			578336	4 250,00	
V 35			578604	5 150,00	
V 15 S (PR-2B)		Mini Z8	574752 R	3 600,00	
V 18 S (PR-2B)		Mini Z8	574756 R	3 600,00	
V 22 S (PR-2B)		Mini Z8	574758 R	3 600,00	
V 28 S (PR-2B)		Mini Z8	574760 R	3 600,00	
V 35 S (PR-2B)		Mini Z8	574762 R	3 960,00	
Conex Bänninger >B< Press Solar		V 12		578324	4 250,00
		V 14		578326	4 250,00
		V 15		578328	4 250,00
		V 16		578330	4 250,00
		V 18		578332	4 250,00
	V 22		578334	4 250,00	
	V 28		578336	4 250,00	
	V 35		578604	5 150,00	
	V 12 S (PR-2B)	Mini Z8	574748 R	3 600,00	
	V 14 S (PR-2B)	Mini Z8	574800 R	3 600,00	
	V 15 S (PR-2B)	Mini Z8	574752 R	3 600,00	
	V 16 S (PR-2B)	Mini Z8	574802 R	3 600,00	
	V 18 S (PR-2B)	Mini Z8	574756 R	3 600,00	
	V 22 S (PR-2B)	Mini Z8	574758 R	3 600,00	
	V 28 S (PR-2B)	Mini Z8	574760 R	3 600,00	
	V 35 S (PR-2B)	Mini Z8	574762 R	3 960,00	
	D				
	Debrunner Acifer d-a Presssystem C-Stahl	M 12		578310	4 250,00
		M 15		578312	4 250,00
M 18			578314	4 250,00	
M 22			578316	4 250,00	
M 28			578318	4 250,00	
M 35			578390	5 150,00	
M 12 S (PR-2B)		Mini Z8	574736 R	3 600,00	
M 15 S (PR-2B)		Mini Z8	574738 R	3 600,00	
M 18 S (PR-2B)		Mini Z8	574740 R	3 600,00	
M 22 S (PR-2B)		Mini Z8	574742 R	3 600,00	
M 28 S (PR-2B)		Mini Z8	574744 R	3 600,00	
M 35 S (PR-2B)		Mini Z8	574746 R	3 960,00	
DUOPIPE SYSTEMS DUOFIL MKSYSTEM		U 16		578374	4 790,00
		U 18		578376	4 790,00
		U 20		578378	4 790,00
	U 25		578380	4 790,00	
	U 32		578382	5 620,00	
	DW Verbundrohr multitubo systems	U 16		578374	4 790,00
U 18			578376	4 790,00	
U 20			578378	4 790,00	
U 25			578380	4 790,00	
U 32			578382	5 620,00	

Systém	Lisovací kleště Mini/ lisovací kroužek	Pohon prostřednictvím mezikleští	Obj.č.	Kč
E				
EBRILLE Isomomflex	U 16		578374	4 790,00
	U 20		578378	4 790,00
	U 25		578380	4 790,00
	U 32		578382	5 620,00
	H 26		578410	4 620,00
	TH 26		578362 R	5 120,00
TH 26 S (PR-2B)**	Mini Z8	574794 R	3 600,00	
EBRILLE Monflex	U 16		578374	4 790,00
	U 20		578378	4 790,00
	U 25		578380	4 790,00
	U 32		578382	5 620,00
	H 26		578410	4 620,00
	TH 26		578362 R	5 120,00
TH 26 S (PR-2B)**	Mini Z8	574794 R	3 600,00	
EFFEBI	M 15		578312	4 250,00
	M 18		578314	4 250,00
	M 22		578316	4 250,00
	M 28		578318	4 250,00
	M 35		578390	5 150,00
	M 15 S (PR-2B)	Mini Z8	574738 R	3 600,00
EFFEBI-PRESS	M 18 S (PR-2B)	Mini Z8	574740 R	3 600,00
	M 22 S (PR-2B)	Mini Z8	574742 R	3 600,00
	M 28 S (PR-2B)	Mini Z8	574744 R	3 600,00
	M 35 S (PR-2B)	Mini Z8	574746 R	3 960,00
	V 12		578324	4 250,00
	V 15		578328	4 250,00
Aisi316 System M Profile ¹⁾	V 18		578332	4 250,00
	V 22		578334	4 250,00
	V 28		578336	4 250,00
	V 35		578604	5 150,00
	V 12 S (PR-2B)	Mini Z8	574748 R	3 600,00
	V 15 S (PR-2B)	Mini Z8	574752 R	3 600,00
EFFEBI	V 18 S (PR-2B)	Mini Z8	574756 R	3 600,00
	V 22 S (PR-2B)	Mini Z8	574758 R	3 600,00
	V 28 S (PR-2B)	Mini Z8	574760 R	3 600,00
	V 35 S (PR-2B)	Mini Z8	574762 R	3 960,00
	M 12		578310	4 250,00
	M 15		578312	4 250,00
EFFEBI-PRESS Carbon-S	M 18		578314	4 250,00
	M 22		578316	4 250,00
	M 28		578318	4 250,00
	M 35		578390	5 150,00
	M 12 S (PR-2B)	Mini Z8	574736 R	3 600,00
	M 15 S (PR-2B)	Mini Z8	574738 R	3 600,00
System M Profile ¹⁾	M 18 S (PR-2B)	Mini Z8	574740 R	3 600,00
	M 22 S (PR-2B)	Mini Z8	574742 R	3 600,00
	M 28 S (PR-2B)	Mini Z8	574744 R	3 600,00
	M 35 S (PR-2B)	Mini Z8	574746 R	3 960,00
	V 12		578324	4 250,00
	V 15		578328	4 250,00
EFFEBI-PRESS Carbon-S System V Profile	V 18		578332	4 250,00
	V 22		578334	4 250,00
	V 28		578336	4 250,00
	V 35		578604	5 150,00
	V 12 S (PR-2B)	Mini Z8	574748 R	3 600,00
	V 15 S (PR-2B)	Mini Z8	574752 R	3 600,00
EFFEBI	V 18 S (PR-2B)	Mini Z8	574756 R	3 600,00
	V 22 S (PR-2B)	Mini Z8	574758 R	3 600,00
	V 28 S (PR-2B)	Mini Z8	574760 R	3 600,00
	V 35 S (PR-2B)	Mini Z8	574762 R	3 960,00
	V 12		578324	4 250,00
	V 15		578328	4 250,00
EFFEBI-PRESS COPPER	V 18		578332	4 250,00
	V 22		578334	4 250,00
	V 28		578336	4 250,00
	V 35		578604	5 150,00
	V 12 S (PR-2B)	Mini Z8	574748 R	3 600,00
	V 15 S (PR-2B)	Mini Z8	574752 R	3 600,00
EFFEBI UNICO	V 18 S (PR-2B)	Mini Z8	574756 R	3 600,00
	V 22 S (PR-2B)	Mini Z8	574758 R	3 600,00
	V 28 S (PR-2B)	Mini Z8	574760 R	3 600,00
	V 35 S (PR-2B)	Mini Z8	574762 R	3 960,00
	V 12		578324	4 250,00
	V 15		578328	4 250,00
EFFEBI-PRESS UNICO	V 18		578332	4 250,00
	V 22		578334	4 250,00
	V 28		578336	4 250,00
	V 35		578604	5 150,00
	V 12 S (PR-2B)	Mini Z8	574748 R	3 600,00
	V 15 S (PR-2B)	Mini Z8	574752 R	3 600,00
EFFEBI	V 18 S (PR-2B)	Mini Z8	574756 R	3 600,00
	V 22 S (PR-2B)	Mini Z8	574758 R	3 600,00
	V 28 S (PR-2B)	Mini Z8	574760 R	3 600,00
	V 35 S (PR-2B)	Mini Z8	574762 R	3 960,00

Systém	Lisovací kleště Mini / lisovací kroužek	Pohon prostřednictvím mezikleští	Obj.č.	Kč	Systém	Lisovací kleště Mini / lisovací kroužek	Pohon prostřednictvím mezikleští	Obj.č.	Kč
EFFEBI	V 12		578324	4 250,00	EFFEBI	TH 16		578352 R	5 120,00
EFFEBI-PRESS	V 15		578328	4 250,00	TOF	TH 18		578356	5 120,00
UNICO	V 18		578332	4 250,00	MULTIPINZA	TH 20		578358 R	5 120,00
(GAS)	V 22		578334	4 250,00		TH 25		578360	5 120,00
	V 28		578336	4 250,00		TH 26		578362 R	5 120,00
	V 35		578604	5 150,00		TH 32		578364	5 120,00
	V 12 S (PR-2B)	Mini Z8	574748 R	3 600,00		TH 40		578624	6 790,00
	V 15 S (PR-2B)	Mini Z8	574752 R	3 600,00		TH 16 S (PR-2B)**	Mini Z8	574782 R	3 600,00
	V 18 S (PR-2B)	Mini Z8	574756 R	3 600,00		TH 18 S (PR-2B)**	Mini Z8	574786 R	3 600,00
	V 22 S (PR-2B)	Mini Z8	574758 R	3 600,00		TH 20 S (PR-2B)**	Mini Z8	574788 R	3 600,00
	V 28 S (PR-2B)	Mini Z8	574760 R	3 600,00		TH 25 S (PR-2B)**	Mini Z8	574792 R	3 600,00
	V 35 S (PR-2B)	Mini Z8	574762 R	3 960,00		TH 26 S (PR-2B)**	Mini Z8	574794 R	3 600,00
EFFEBI	M 15		578312	4 250,00		TH 32 S (PR-2B)	Mini Z8	574798 R	3 960,00
PRESTTIGE	M 18		578314	4 250,00		F 16		578456	4 880,00
	M 22		578316	4 250,00		F 18		578458	4 880,00
	M 28		578318	4 250,00		F 20		578460	4 880,00
	M 35		578390	5 150,00		F 26		578462	5 280,00
	M 15 S (PR-2B)	Mini Z8	574738 R	3 600,00		F 32		578464	5 280,00
	M 18 S (PR-2B)	Mini Z8	574740 R	3 600,00		Fz 40		578478	7 150,00
	M 22 S (PR-2B)	Mini Z8	574742 R	3 600,00		F 16 S (PR-2B)**	Mini Z8	574728 R	3 600,00
	M 28 S (PR-2B)	Mini Z8	574744 R	3 600,00		F 20 S (PR-2B)**	Mini Z8	574730 R	3 600,00
	M 35 S (PR-2B)	Mini Z8	574746 R	3 960,00		F 26 S (PR-2B)**	Mini Z8	574732 R	3 600,00
	V 15		578328	4 250,00		F 32 S (PR-2B)	Mini Z8	574734 R	3 960,00
	V 18		578332	4 250,00		H 16		578400	4 620,00
	V 22		578334	4 250,00		H 18		578404	4 620,00
	V 28		578336	4 250,00		H 20		578406	4 620,00
	V 35		578604	5 150,00		H 25		578408	4 620,00
	V 15 S (PR-2B)	Mini Z8	574752 R	3 600,00		H 26		578410	4 620,00
	V 18 S (PR-2B)	Mini Z8	574756 R	3 600,00		H 32		578412	4 620,00
	V 22 S (PR-2B)	Mini Z8	574758 R	3 600,00		U 16		578374	4 790,00
	V 28 S (PR-2B)	Mini Z8	574760 R	3 600,00		U 18		578376	4 790,00
	V 35 S (PR-2B)	Mini Z8	574762 R	3 960,00		U 20		578378	4 790,00
EFFEBI	M 15		578312	4 250,00		U 25		578380	4 790,00
PRESTTIGE 4E05	M 18		578314	4 250,00		U 26 ¹⁾		578392	5 620,00
	M 22		578316	4 250,00		U 32		578382	5 620,00
	M 28		578318	4 250,00		U 40		578386	6 840,00
	M 35		578390	5 150,00		B 16		578468	5 590,00
	M 15 S (PR-2B)	Mini Z8	574738 R	3 600,00		B 18		578470	5 590,00
	M 18 S (PR-2B)	Mini Z8	574740 R	3 600,00		B 20		578472	5 590,00
	M 22 S (PR-2B)	Mini Z8	574742 R	3 600,00		B 26		578474	6 160,00
	M 28 S (PR-2B)	Mini Z8	574744 R	3 600,00		B 32		578476	6 160,00
	M 35 S (PR-2B)	Mini Z8	574746 R	3 960,00	EFIELD	U 16		578374	4 790,00
EFFEBI	M 15		578312	4 250,00	MULTILAYER PRESS	U 18		578376	4 790,00
PRESTTIGE-GAS	M 18		578314	4 250,00	DINGAS	U 20		578378	4 790,00
	M 22		578316	4 250,00		U 25		578380	4 790,00
	M 28		578318	4 250,00		U 32		578382	5 620,00
	M 35		578390	5 150,00	EFIELD	U 16		578374	4 790,00
	M 15 S (PR-2B)	Mini Z8	574738 R	3 600,00	MULTILAYER PRESS	U 18		578376	4 790,00
	M 18 S (PR-2B)	Mini Z8	574740 R	3 600,00	WATER	U 20		578378	4 790,00
	M 22 S (PR-2B)	Mini Z8	574742 R	3 600,00		U 25		578380	4 790,00
	M 28 S (PR-2B)	Mini Z8	574744 R	3 600,00		U 32		578382	5 620,00
	M 35 S (PR-2B)	Mini Z8	574746 R	3 960,00	Elkhart	VUS 1/2" (OD 15,9 mm)		578566	5 140,00
	V 15		578328	4 250,00	APOLLOXPRESS	VUS 3/4" (OD 22,2 mm)		578568	5 140,00
	V 18		578332	4 250,00	Fittings Copper	VUS 1" (OD 28,6 mm)		578570	5 140,00
	V 22		578334	4 250,00	and Low-Lead Brass	VUS 1 1/4" (OD 34,9 mm)		578606	5 140,00
	V 28		578336	4 250,00	EMMETI	B 16		578468	5 590,00
	V 35		578604	5 150,00	GERPEX-	B 20		578472	5 590,00
	V 15 S (PR-2B)	Mini Z8	574752 R	3 600,00	FIVPRESS	B 26		578474	6 160,00
	V 18 S (PR-2B)	Mini Z8	574756 R	3 600,00		B 32		578476	6 160,00
	V 22 S (PR-2B)	Mini Z8	574758 R	3 600,00		F 16		578456	4 880,00
	V 28 S (PR-2B)	Mini Z8	574760 R	3 600,00		F 20		578460	4 880,00
	V 35 S (PR-2B)	Mini Z8	574762 R	3 960,00		H 16		578400	4 620,00
EFFEBI	TH 16		578352 R	5 120,00		H 20		578406	4 620,00
TOF-GAS	TH 20		578358 R	5 120,00		TH 16		578352 R	5 120,00
MULTIPINZA	TH 26		578362 R	5 120,00		TH 20		578358 R	5 120,00
	TH 32		578364	5 120,00		TH 26		578362 R	5 120,00
	TH 16 S (PR-2B)**	Mini Z8	574782 R	3 600,00		TH 32		578364	5 120,00
	TH 20 S (PR-2B)**	Mini Z8	574788 R	3 600,00		TH 40		578624	6 790,00
	TH 26 S (PR-2B)**	Mini Z8	574794 R	3 600,00		U 16		578374	4 790,00
	TH 32 S (PR-2B)	Mini Z8	574798 R	3 960,00		U 20		578378	4 790,00
	H 16		578400	4 620,00	EMPUR	TH 14		578348	5 120,00
	H 20		578406	4 620,00		TH 15		578350	5 120,00
	H 26		578410	4 620,00		TH 16		578352 R	5 120,00
	H 32		578412	4 620,00		TH 17		578354	5 120,00
	U 16		578374	4 790,00		TH 20		578358 R	5 120,00
	U 20		578378	4 790,00		TH 25		578360	5 120,00
	U 32		578382	5 620,00		TH 14 S (PR-2B)**	Mini Z8	574778 R	3 600,00
						TH 15 S (PR-2B)**	Mini Z8	574780 R	3 600,00
						TH 16 S (PR-2B)**	Mini Z8	574782 R	3 600,00
						TH 17 S (PR-2B)**	Mini Z8	574784 R	3 600,00
						TH 20 S (PR-2B)**	Mini Z8	574788 R	3 600,00
						TH 25 S (PR-2B)**	Mini Z8	574792 R	3 600,00

Systémy s lisovanými tvarovkami pro instalace plynu smějí být lisovány pouze v tabulce žlutým podkladem označenými lisovacími kleštěmi/lisovacími kroužky.

Dbejte národních předpisů. Čtěte a dodržujte návody k použití a montážní pokyny výrobců / dodavatelů systémů.

** Pohon také prostřednictvím ručního radiálního lisu REMS Eco-Press za použití mezikleští Z8, viz strana 185. Dbejte národních předpisů.

¹⁾ Použit lze pouze lisovací kleště od označení „108“ (1. čtvrtletí 2008), „208“ (2. čtvrtletí 2008) atd. Označení je vyraženo na každé lisovací čelisti.

²⁾ K upnutí vhodných lisovacích vložek.

³⁾ Použit lze pouze lisovací kleště od označení „117“ (1. čtvrtletí 2017), „217“ (2. čtvrtletí 2017) atd. Označení je vyraženo na každé lisovací čelisti.

⁴⁾ Pro trubky dle technického standardu EN. Dodržujte návody k použití výrobců / dodavatelů systémů.

⁵⁾ Pro trubky dle technického standardu ASTM. Dodržujte návody k použití výrobců / dodavatelů systémů.

⁶⁾ Pro instalace plynu použijte pouze lisovací kleště Mini s označením „VMP 1/2“ G“ na lisovacích čelistech.

⁷⁾ Dosavadní označení: Lisovací kleště Mini C 26

Způsobilost lisovacího nářadí REMS na systémy s lisovanými tvarovkami: Stav k 27.10.2023. Právě aktuální stav je možno zjistit na internetu:

www.rems.de > Ke stažení > Katalogy výrobců > REMS Katalog.

Mezikleště viz strana 183. Lisovací kleště pro další systémy s lisovanými tvarovkami na vyžádání.

Lisovací kleště REMS Mini Lisovací kroužky REMS

Příslušenství pro REMS radiální lisy 22 kN

Systém	Lisovací kleště Mini / lisovací kroužek	Pohon prostřednictvím mezikleští	Obj.č.	Kč	
Esta Rohr simplesta SH M	M 15		578312	4 250,00	
	M 18		578314	4 250,00	
	M 22		578316	4 250,00	
	M 28		578318	4 250,00	
	M 35		578390	5 150,00	
	M 15 S (PR-2B)	Mini Z8	574738 R	3 600,00	
	M 18 S (PR-2B)	Mini Z8	574740 R	3 600,00	
	M 22 S (PR-2B)	Mini Z8	574742 R	3 600,00	
	M 28 S (PR-2B)	Mini Z8	574744 R	3 600,00	
	M 35 S (PR-2B)	Mini Z8	574746 R	3 960,00	
	Esta Rohr simplesta ST M	M 15		578312	4 250,00
		M 18		578314	4 250,00
		M 22		578316	4 250,00
M 28			578318	4 250,00	
M 35			578390	5 150,00	
M 15 S (PR-2B)		Mini Z8	574738 R	3 600,00	
M 18 S (PR-2B)		Mini Z8	574740 R	3 600,00	
M 22 S (PR-2B)		Mini Z8	574742 R	3 600,00	
M 28 S (PR-2B)		Mini Z8	574744 R	3 600,00	
M 35 S (PR-2B)		Mini Z8	574746 R	3 960,00	
EUROTUBI EUROPA C-Steel Pressfitting System M-Profile ¹⁾		M 12		578310	4 250,00
		M 15		578312	4 250,00
		M 18		578314	4 250,00
	M 22		578316	4 250,00	
	M 28		578318	4 250,00	
	M 35		578390	5 150,00	
	M 12 S (PR-2B)	Mini Z8	574736 R	3 600,00	
	M 15 S (PR-2B)	Mini Z8	574738 R	3 600,00	
	M 18 S (PR-2B)	Mini Z8	574740 R	3 600,00	
	M 22 S (PR-2B)	Mini Z8	574742 R	3 600,00	
	M 28 S (PR-2B)	Mini Z8	574744 R	3 600,00	
	M 35 S (PR-2B)	Mini Z8	574746 R	3 960,00	
	EUROTUBI EUROPA Inox Pressfitting System M-Profile ¹⁾	M 15		578312	4 250,00
M 18			578314	4 250,00	
M 22			578316	4 250,00	
M 28			578318	4 250,00	
M 35			578390	5 150,00	
M 15 S (PR-2B)		Mini Z8	574738 R	3 600,00	
M 18 S (PR-2B)		Mini Z8	574740 R	3 600,00	
M 22 S (PR-2B)		Mini Z8	574742 R	3 600,00	
M 28 S (PR-2B)		Mini Z8	574744 R	3 600,00	
M 35 S (PR-2B)		Mini Z8	574746 R	3 960,00	
Evans		VAU 15 (½") (OD 12,7 mm)		578630	4 390,00
Components		VAU 20 (¾") (OD 19,1 mm)		578632	4 390,00
Presslok		VAU 25 (1") (OD 25,4 mm)		578634	4 390,00
F					
FAR Rubinetterie PRESSFAR	TH 14		578348	5 120,00	
	TH 16		578352 R	5 120,00	
	TH 17		578354	5 120,00	
	TH 18		578356	5 120,00	
	TH 20		578358 R	5 120,00	
	TH 25		578360	5 120,00	
	TH 26		578362 R	5 120,00	
	TH 32		578364	5 120,00	
	TH 40		578624	6 790,00	
	TH 14 S (PR-2B)**	Mini Z8	574778 R	3 600,00	
	TH 16 S (PR-2B)**	Mini Z8	574782 R	3 600,00	
	TH 17 S (PR-2B)**	Mini Z8	574784 R	3 600,00	
	TH 18 S (PR-2B)**	Mini Z8	574786 R	3 600,00	
	TH 20 S (PR-2B)**	Mini Z8	574788 R	3 600,00	
	TH 25 S (PR-2B)**	Mini Z8	574792 R	3 600,00	
	TH 26 S (PR-2B)**	Mini Z8	574794 R	3 600,00	
	TH 32 S (PR-2B)	Mini Z8	574798 R	3 960,00	
	H 14		578398	4 620,00	
	H 16		578400	4 620,00	
	H 18		578404	4 620,00	
	H 20		578406	4 620,00	
	H 26		578410	4 620,00	
	H 32		578412	4 620,00	
	U 14		578372	5 040,00	
	U 16		578374	4 790,00	
	U 18		578376	4 790,00	
	U 20		578378	4 790,00	
	U 25		578380	4 790,00	
	U 32		578382	5 620,00	
	U 40		578386	6 840,00	
	F.B.Q. BARONIO BQ PRESS SOLAR	V 12		578324	4 250,00
		V 14		578326	4 250,00
		V 15		578328	4 250,00
		V 16		578330	4 250,00
		V 18		578332	4 250,00
		V 22		578334	4 250,00
		V 28		578336	4 250,00
		V 35		578604	5 150,00
		V 12 S (PR-2B)	Mini Z8	574748 R	3 600,00
		V 14 S (PR-2B)	Mini Z8	574800 R	3 600,00
V 15 S (PR-2B)		Mini Z8	574752 R	3 600,00	
V 16 S (PR-2B)		Mini Z8	574802 R	3 600,00	
V 18 S (PR-2B)		Mini Z8	574756 R	3 600,00	
V 22 S (PR-2B)	Mini Z8	574758 R	3 600,00		
V 28 S (PR-2B)	Mini Z8	574760 R	3 600,00		
V 35 S (PR-2B)	Mini Z8	574762 R	3 960,00		

Systém	Lisovací kleště Mini / lisovací kroužek	Pohon prostřednictvím mezikleští	Obj.č.	Kč	
F.B.Q. BARONIO BQ PRESS WATER	V 12		578324	4 250,00	
	V 14		578326	4 250,00	
	V 15		578328	4 250,00	
	V 16		578330	4 250,00	
	V 18		578332	4 250,00	
	V 22		578334	4 250,00	
	V 28		578336	4 250,00	
	V 35		578604	5 150,00	
	V 12 S (PR-2B)	Mini Z8	574748 R	3 600,00	
	V 14 S (PR-2B)	Mini Z8	574800 R	3 600,00	
	V 15 S (PR-2B)	Mini Z8	574752 R	3 600,00	
	V 16 S (PR-2B)	Mini Z8	574802 R	3 600,00	
	V 18 S (PR-2B)	Mini Z8	574756 R	3 600,00	
V 22 S (PR-2B)	Mini Z8	574758 R	3 600,00		
V 28 S (PR-2B)	Mini Z8	574760 R	3 600,00		
V 35 S (PR-2B)	Mini Z8	574762 R	3 960,00		
F.B.Q. BARONIO BQ PRESS GAS	V 12		578324	4 250,00	
	V 14		578326	4 250,00	
	V 15		578328	4 250,00	
	V 16		578330	4 250,00	
	V 18		578332	4 250,00	
	V 22		578334	4 250,00	
	V 28		578336	4 250,00	
	V 35		578604	5 150,00	
	V 12 S (PR-2B)	Mini Z8	574748 R	3 600,00	
	V 14 S (PR-2B)	Mini Z8	574800 R	3 600,00	
	V 15 S (PR-2B)	Mini Z8	574752 R	3 600,00	
	V 16 S (PR-2B)	Mini Z8	574802 R	3 600,00	
	V 18 S (PR-2B)	Mini Z8	574756 R	3 600,00	
V 22 S (PR-2B)	Mini Z8	574758 R	3 600,00		
V 28 S (PR-2B)	Mini Z8	574760 R	3 600,00		
V 35 S (PR-2B)	Mini Z8	574762 R	3 960,00		
FERCOFLOOR DUO Press FERCO PEX	RfZ 16		578492	5 340,00	
	RfZ 20		578494	5 340,00	
	RfZ 25		578496	5 340,00	
	RfZ 32		578498	5 340,00	
	TH 16		578352 R	5 120,00	
	TH 20		578358 R	5 120,00	
	TH 25		578364	5 120,00	
	TH 40		578624	6 790,00	
	TH 16 S (PR-2B)**	Mini Z8	574782 R	3 600,00	
	TH 20 S (PR-2B)**	Mini Z8	574788 R	3 600,00	
	TH 25 S (PR-2B)**	Mini Z8	574792 R	3 600,00	
	TH 32 S (PR-2B)	Mini Z8	574798 R	3 960,00	
	FERCOFLOOR DUO Press MULTIFER	RfZ 16		578492	5 340,00
RfZ 20			578494	5 340,00	
RfZ 25			578496	5 340,00	
RfZ 32			578498	5 340,00	
TH 16			578352 R	5 120,00	
TH 20			578358 R	5 120,00	
TH 25			578364	5 120,00	
TH 40			578624	6 790,00	
TH 16 S (PR-2B)**		Mini Z8	574782 R	3 600,00	
TH 20 S (PR-2B)**		Mini Z8	574788 R	3 600,00	
TH 25 S (PR-2B)**		Mini Z8	574792 R	3 600,00	
TH 32 S (PR-2B)		Mini Z8	574798 R	3 960,00	
U 16			578374	4 790,00	
U 18		578376	4 790,00		
U 20		578378	4 790,00		
U 25		578380	4 790,00		
U 32		578382	5 620,00		
U 40		578386	6 840,00		
FERRO systems BRASELI GPF GAS	TH 16		578352 R	5 120,00	
	TH 20		578358 R	5 120,00	
	TH 25		578360	5 120,00	
	TH 32		578364	5 120,00	
	TH 16 S (PR-2B)**	Mini Z8	574782 R	3 600,00	
	TH 20 S (PR-2B)**	Mini Z8	574788 R	3 600,00	
	TH 25 S (PR-2B)**	Mini Z8	574792 R	3 600,00	
	TH 32 S (PR-2B)	Mini Z8	574798 R	3 960,00	
	FERRO systems BRASELI GPF PPSU Pressfitting PEX y MULTICAPA	U 16		578374	4 790,00
		U 18		578376	4 790,00
		U 20		578378	4 790,00
		U 25		578380	4 790,00
		U 32		578382	5 620,00
U 40			578386	6 840,00	
FERRO systems BRASELI GPF PRESS Pressfitting PEX FILINOX Instalpress Steel		U 16		578374	4 790,00
		U 18		578376	4 790,00
		U 20		578378	4 790,00
		U 25		578380	4 790,00
		U 32		578382	5 620,00
		U 40		578386	6 840,00
		RfZ 16		578492	5 340,00
	RfZ 20		578494	5 340,00	
	RfZ 25		578496	5 340,00	
	RfZ 32		578498	5 340,00	
	M 15		578312	4 250,00	
	M 18		578314	4 250,00	
	M 22		578316	4 250,00	
M 28		578318	4 250,00		
M 35		578390	5 150,00		
M 15 S (PR-2B)	Mini Z8	574738 R	3 600,00		
M 18 S (PR-2B)	Mini Z8	574740 R	3 600,00		
M 22 S (PR-2B)	Mini Z8	574742 R	3 600,00		
M 28 S (PR-2B)	Mini Z8	574744 R	3 600,00		
M 35 S (PR-2B)	Mini Z8	574746 R	3 960,00		

Systém	Lisovací kleště Mini / lisovací kroužek	Pohon prostřednictvím mezikleští	Obj.č.	Kč	Systém	Lisovací kleště Mini / lisovací kroužek	Pohon prostřednictvím mezikleští	Obj.č.	Kč	
FILINOX Instalpress Inox	M 15		578312	4 250,00	FORZA STAINLESS V PRESS (AUS)	V 15		578328	4 250,00	
	M 18		578314	4 250,00		V 22		578334	4 250,00	
	M 22		578316	4 250,00		V 28		578336	4 250,00	
	M 28		578318	4 250,00		V 35		578604	5 150,00	
	M 35		578390	5 150,00		V 15 S (PR-2B)	Mini Z8	574752 R	3 600,00	
	M 15 S (PR-2B)	Mini Z8	574738 R	3 600,00		V 22 S (PR-2B)	Mini Z8	574758 R	3 600,00	
	M 18 S (PR-2B)	Mini Z8	574740 R	3 600,00		V 28 S (PR-2B)	Mini Z8	574760 R	3 600,00	
	M 22 S (PR-2B)	Mini Z8	574742 R	3 600,00		V 35 S (PR-2B)	Mini Z8	574762 R	3 600,00	
	M 28 S (PR-2B)	Mini Z8	574744 R	3 600,00		FRABO FRABOPRESS 316 GAS M	M 15		578312	4 250,00
	M 35 S (PR-2B)	Mini Z8	574746 R	3 960,00			M 18		578314	4 250,00
				M 22			578316	4 250,00		
				M 28			578318	4 250,00		
				M 35			578390	5 150,00		
				M 15 S (PR-2B)	Mini Z8		574738 R	3 600,00		
FITTINGS ESTÁNDAR ECO-PRESS	RFz 16		578492	5 340,00	M 18 S (PR-2B)	Mini Z8	574740 R	3 600,00		
	RFz 20		578494	5 340,00	M 22 S (PR-2B)	Mini Z8	574742 R	3 600,00		
	RFz 25		578496	5 340,00	M 28 S (PR-2B)	Mini Z8	574744 R	3 600,00		
	RFz 32		578498	5 340,00	M 35 S (PR-2B)	Mini Z8	574746 R	3 960,00		
FITTINGS ESTÁNDAR MULTICAPA	RFz 16		578492	5 340,00	FRABO FRABOPRESS 316 GAS V	V 15		578328	4 250,00	
	RFz 18		578638	5 340,00		V 18		578332	4 250,00	
	RFz 20		578494	5 340,00		V 22		578334	4 250,00	
	RFz 25		578496	5 340,00		V 28		578336	4 250,00	
	RFz 32		578498	5 340,00		V 35		578604	5 150,00	
FITTINGS ESTÁNDAR PE-X	RFz 16		578492	5 340,00		V 15 S (PR-2B)	Mini Z8	574752 R	3 600,00	
	RFz 20		578494	5 340,00		V 18 S (PR-2B)	Mini Z8	574756 R	3 600,00	
	RFz 25		578496	5 340,00		V 22 S (PR-2B)	Mini Z8	574758 R	3 600,00	
	RFz 32		578498	5 340,00		V 28 S (PR-2B)	Mini Z8	574760 R	3 600,00	
						V 35 S (PR-2B)	Mini Z8	574762 R	3 960,00	
FORNARA ForPress	B 16		578468	5 590,00	FRABO FRABOPRESS 316 M	M 15		578312	4 250,00	
	B 20		578472	5 590,00		M 18		578314	4 250,00	
	B 26		578474	6 160,00		M 22		578316	4 250,00	
	B 32		578476	6 160,00		M 28		578318	4 250,00	
	F 16		578456	4 880,00		M 35		578390	5 150,00	
	F 20		578460	4 880,00		M 15 S (PR-2B)	Mini Z8	574738 R	3 600,00	
	F 26		578462	5 280,00	M 18 S (PR-2B)	Mini Z8	574740 R	3 600,00		
	F 32		578464	5 280,00	M 22 S (PR-2B)	Mini Z8	574742 R	3 600,00		
	F 16 S (PR-2B)**	Mini Z8	574728 R	3 600,00	M 28 S (PR-2B)	Mini Z8	574744 R	3 600,00		
	F 20 S (PR-2B)**	Mini Z8	574730 R	3 600,00	M 35 S (PR-2B)	Mini Z8	574746 R	3 960,00		
F 26 S (PR-2B)**	Mini Z8	574732 R	3 600,00	FRABO FRABOPRESS 316 V	V 12		578324	4 250,00		
F 32 S (PR-2B)	Mini Z8	574734 R	3 960,00		V 15		578328	4 250,00		
H 16		578400	4 620,00		V 18		578332	4 250,00		
H 20		578406	4 620,00		V 22		578334	4 250,00		
H 26		578410	4 620,00		V 28		578336	4 250,00		
H 32		578412	4 620,00		V 35		578604	5 150,00		
TH 16		578352 R	5 120,00		V 12 S (PR-2B)	Mini Z8	574748 R	3 600,00		
TH 20		578358 R	5 120,00		V 15 S (PR-2B)	Mini Z8	574752 R	3 600,00		
TH 26		578362 R	5 120,00		V 18 S (PR-2B)	Mini Z8	574756 R	3 600,00		
TH 32		578364	5 120,00		V 22 S (PR-2B)	Mini Z8	574758 R	3 600,00		
TH 16 S (PR-2B)**	Mini Z8	574782 R	3 600,00	V 28 S (PR-2B)	Mini Z8	574760 R	3 600,00			
TH 20 S (PR-2B)**	Mini Z8	574788 R	3 600,00	V 35 S (PR-2B)	Mini Z8	574762 R	3 960,00			
TH 26 S (PR-2B)**	Mini Z8	574794 R	3 600,00	FRABO FRABOPRESS CHROME	V 12		578324	4 250,00		
TH 32 S (PR-2B)	Mini Z8	574798 R	3 960,00		V 15		578328	4 250,00		
U 16		578374	4 790,00		V 18		578332	4 250,00		
U 20		578378	4 790,00		V 22		578334	4 250,00		
U 26 ⁷⁾		578392	5 620,00		V 28		578336	4 250,00		
U 32		578382	5 620,00		V 35		578604	5 150,00		
FORZA WATER CRIMP (AUS)	K16/P18		578592	5 340,00	V 12 S (PR-2B)	Mini Z8	574748 R	3 600,00		
	K/20		578594	5 340,00	V 15 S (PR-2B)	Mini Z8	574752 R	3 600,00		
	K/25		578596	5 340,00	V 18 S (PR-2B)	Mini Z8	574756 R	3 600,00		
	K32		578598	5 340,00	V 22 S (PR-2B)	Mini Z8	574758 R	3 600,00		
	K1/40		578600	5 340,00	FRABO FRABOPRESS C-STEEL M	M 15		578312	4 250,00	
FORZA STAINLESS WATER CRIMP	K16/P18		578592	5 340,00		M 18		578314	4 250,00	
	K/20		578594	5 340,00		M 22		578316	4 250,00	
	U 16		578374	4 790,00		M 28		578318	4 250,00	
	U 20		578378	4 790,00		M 35		578390	5 150,00	
	U 25		578380	4 790,00		M 15 S (PR-2B)	Mini Z8	574738 R	3 600,00	
U 32		578382	5 620,00	M 18 S (PR-2B)	Mini Z8	574740 R	3 600,00			
U 40		578386	6 840,00	M 22 S (PR-2B)	Mini Z8	574742 R	3 600,00			
FORZA GAS CRIMP (AUS)	K16/P18		578592	5 340,00	M 28 S (PR-2B)	Mini Z8	574744 R	3 600,00		
	K/20		578594	5 340,00	M 35 S (PR-2B)	Mini Z8	574746 R	3 960,00		
	K/25		578596	5 340,00	FRABO FRABOPRESS C-STEEL V	V 12		578324	4 250,00	
	K32		578598	5 340,00		V 15		578328	4 250,00	
	K1/40		578600	5 340,00		V 18		578332	4 250,00	
FORZA COPPER V PRESS (AUS)	VAU 15 (OD 12,7 mm)		578630	4 390,00		V 22		578334	4 250,00	
	VAU 20 (OD 19,1 mm)		578632	4 390,00		V 28		578336	4 250,00	
	VAU 25 (OD 25,4 mm)		578634	4 390,00		V 35		578604	5 150,00	
	VAU 32 (OD 31,8 mm)		578636	4 620,00		V 12 S (PR-2B)	Mini Z8	574748 R	3 600,00	
	VAU 15 S (PR-2B) (OD 12,7 mm)	Mini Z8	574804 R	3 600,00		V 15 S (PR-2B)	Mini Z8	574752 R	3 600,00	
VAU 20 S (PR-2B)** (OD 19,1 mm)	Mini Z8	574806 R	3 600,00	V 18 S (PR-2B)		Mini Z8	574756 R	3 600,00		
VAU 25 S (PR-2B)** (OD 25,4 mm)	Mini Z8	574808 R	3 960,00	V 22 S (PR-2B)		Mini Z8	574758 R	3 600,00		
				V 28 S (PR-2B)	Mini Z8	574760 R	3 600,00			
				V 35 S (PR-2B)	Mini Z8	574762 R	3 960,00			

Systémy s lisovanými tvarovkami pro instalace plynu směřují být lisovány pouze v tabulce žlutým podkladem označenými lisovacími kleštěmi/lisovacími kroužky.

Dbejte národních předpisů. Čtěte a dodržujte návody k použití a montážní pokyny výrobců / dodavatelů systémů.

** Pohon také prostřednictvím ručního radiálního lisu REMS Eco-Press za použití mezikleští Z8, viz strana 185. Dbejte národních předpisů.

¹⁾ Použit lze pouze lisovací kleště od označení „108“ (1. čtvrtletí 2008), „208“ (2. čtvrtletí 2008) atd. Označení je vyraženo na každé lisovací čelisti.

²⁾ K upnutí vhodných lisovacích vložek.

³⁾ Použit lze pouze lisovací kleště od označení „117“ (1. čtvrtletí 2017), „217“ (2. čtvrtletí 2017) atd. Označení je vyraženo na každé lisovací čelisti.

⁴⁾ Pro trubky dle technického standardu EN. Dodržujte návody k použití výrobců / dodavatelů systémů.

⁵⁾ Pro trubky dle technického standardu ASTM. Dodržujte návody k použití výrobců / dodavatelů systémů.

⁶⁾ Pro instalace plynu použijte pouze lisovací kleště Mini s označením „VMP ½“ G“ na lisovacích čelistech.

⁷⁾ Dosavadní označení: Lisovací kleště Mini C 26

Způsobilost lisovacího nářadí REMS na systémy s lisovanými tvarovkami: Stav k 27.10.2023. Právě aktuální stav je možno zjistit na internetu:

www.rems.de > Ke stažení > Katalogy výrobků > REMS Katalog.

Mezikleště viz strana 183. Lisovací kleště pro další systémy s lisovanými tvarovkami na vyžádání.

Systém	Lisovací kleště Mini / lisovací kroužek	Pohon prostřednictvím mezikleští	Obj.č.	Kč
FRABO	M 12		578310	4 250,00
FRABOPRESS	M 15		578312	4 250,00
GAS M	M 18		578314	4 250,00
	M 22		578316	4 250,00
	M 28		578318	4 250,00
	M 35		578390	5 150,00
	M 12 S (PR-2B)	Mini Z8	574736 R	3 600,00
	M 15 S (PR-2B)	Mini Z8	574738 R	3 600,00
	M 18 S (PR-2B)	Mini Z8	574740 R	3 600,00
	M 22 S (PR-2B)	Mini Z8	574742 R	3 600,00
	M 28 S (PR-2B)	Mini Z8	574744 R	3 600,00
	M 35 S (PR-2B)	Mini Z8	574746 R	3 960,00
FRABO	V 12		578324	4 250,00
FRABOPRESS	V 15		578328	4 250,00
GAS V	V 18		578332	4 250,00
	V 22		578334	4 250,00
	V 28		578336	4 250,00
	V 35		578604	5 150,00
	V 12 S (PR-2B)	Mini Z8	574748 R	3 600,00
	V 15 S (PR-2B)	Mini Z8	574752 R	3 600,00
	V 18 S (PR-2B)	Mini Z8	574756 R	3 600,00
	V 22 S (PR-2B)	Mini Z8	574758 R	3 600,00
	V 28 S (PR-2B)	Mini Z8	574760 R	3 600,00
	V 35 S (PR-2B)	Mini Z8	574762 R	3 960,00
FRABO	V 12		578324	4 250,00
FRABOPRESS	V 15		578328	4 250,00
KOMBI	V 18		578332	4 250,00
	V 22		578334	4 250,00
	V 28		578336	4 250,00
	V 35		578604	5 150,00
	V 12 S (PR-2B)	Mini Z8	574748 R	3 600,00
	V 15 S (PR-2B)	Mini Z8	574752 R	3 600,00
	V 18 S (PR-2B)	Mini Z8	574756 R	3 600,00
	V 22 S (PR-2B)	Mini Z8	574758 R	3 600,00
	V 28 S (PR-2B)	Mini Z8	574760 R	3 600,00
	V 35 S (PR-2B)	Mini Z8	574762 R	3 960,00
FRABO	M 12		578310	4 250,00
FRABOPRESS M	M 15		578312	4 250,00
	M 18		578314	4 250,00
	M 22		578316	4 250,00
	M 28		578318	4 250,00
	M 35		578390	5 150,00
	M 12 S (PR-2B)	Mini Z8	574736 R	3 600,00
	M 15 S (PR-2B)	Mini Z8	574738 R	3 600,00
	M 18 S (PR-2B)	Mini Z8	574740 R	3 600,00
	M 22 S (PR-2B)	Mini Z8	574742 R	3 600,00
	M 28 S (PR-2B)	Mini Z8	574744 R	3 600,00
	M 35 S (PR-2B)	Mini Z8	574746 R	3 960,00
FRABO	V 15		578328	4 250,00
FRABOPRESS	V 18		578332	4 250,00
SOLAR	V 22		578334	4 250,00
	V 28		578336	4 250,00
	V 35		578604	5 150,00
	V 15 S (PR-2B)	Mini Z8	574752 R	3 600,00
	V 18 S (PR-2B)	Mini Z8	574756 R	3 600,00
	V 22 S (PR-2B)	Mini Z8	574758 R	3 600,00
	V 28 S (PR-2B)	Mini Z8	574760 R	3 600,00
	V 35 S (PR-2B)	Mini Z8	574762 R	3 960,00
FRABO	V 12		578324	4 250,00
FRABOPRESS V	V 15		578328	4 250,00
	V 18		578332	4 250,00
	V 22		578334	4 250,00
	V 28		578336	4 250,00
	V 35		578604	5 150,00
	V 12 S (PR-2B)	Mini Z8	574748 R	3 600,00
	V 15 S (PR-2B)	Mini Z8	574752 R	3 600,00
	V 18 S (PR-2B)	Mini Z8	574756 R	3 600,00
	V 22 S (PR-2B)	Mini Z8	574758 R	3 600,00
	V 28 S (PR-2B)	Mini Z8	574760 R	3 600,00
	V 35 S (PR-2B)	Mini Z8	574762 R	3 960,00
Fränkische	F 16		578456	4 880,00
alpex-duo XS	F 20		578460	4 880,00
	F 26		578462	5 280,00
	F 32		578464	5 280,00
	F 16 S (PR-2B)**	Mini Z8	574728 R	3 600,00
	F 20 S (PR-2B)**	Mini Z8	574730 R	3 600,00
	F 26 S (PR-2B)**	Mini Z8	574732 R	3 600,00
	F 32 S (PR-2B)**	Mini Z8	574734 R	3 960,00
	TH 16		578352 R	5 120,00
	TH 20		578358 R	5 120,00
	TH 26		578362 R	5 120,00
	TH 32		578364	5 120,00
	TH 16 S (PR-2B)**	Mini Z8	574782 R	3 600,00
	TH 20 S (PR-2B)**	Mini Z8	574788 R	3 600,00
	TH 26 S (PR-2B)**	Mini Z8	574794 R	3 600,00
	TH 32 S (PR-2B)**	Mini Z8	574798 R	3 960,00

Systém	Lisovací kleště Mini / lisovací kroužek	Pohon prostřednictvím mezikleští	Obj.č.	Kč
Fränkische	F 16		578456	4 880,00
alpex F50 PROF	F 20		578460	4 880,00
	F 26		578462	5 280,00
	F 32		578464	5 280,00
	F 16 S (PR-2B)**	Mini Z8	574728 R	3 600,00
	F 20 S (PR-2B)**	Mini Z8	574730 R	3 600,00
	F 26 S (PR-2B)**	Mini Z8	574732 R	3 600,00
	F 32 S (PR-2B)**	Mini Z8	574734 R	3 960,00
	H 16		578400	4 620,00
	H 20		578406	4 620,00
	H 26		578410	4 620,00
	H 32		578412	4 620,00
	TH 16		578352 R	5 120,00
	TH 20		578358 R	5 120,00
	TH 26		578362 R	5 120,00
	TH 32		578364	5 120,00
	TH 16 S (PR-2B)**	Mini Z8	574782 R	3 600,00
	TH 20 S (PR-2B)**	Mini Z8	574788 R	3 600,00
	TH 26 S (PR-2B)**	Mini Z8	574794 R	3 600,00
	TH 32 S (PR-2B)**	Mini Z8	574798 R	3 960,00
	U 16		578374	4 790,00
	U 20		578378	4 790,00
(DN 26)	U 25		578380	4 790,00
	U 32		578382	5 620,00
	VP 16		578482	5 110,00
	VP 20		578484	5 110,00
	VP 32		578488	5 650,00
Fränkische	Fz 40		578478	7 150,00
alpex L				
G				
gabotherm H+S	TH 10		578342	5 120,00
	TH 12		578346	5 120,00
	TH 14		578348	5 120,00
	TH 15		578350	5 120,00
	TH 16		578352 R	5 120,00
	TH 17		578354	5 120,00
	TH 18		578356	5 120,00
	TH 20		578358 R	5 120,00
	TH 25		578360	5 120,00
	TH 26		578362 R	5 120,00
	TH 32		578364	5 120,00
	TH 40		578624	6 790,00
	TH 10 S (PR-2B)**	Mini Z8	574772 R	3 600,00
	TH 12 S (PR-2B)**	Mini Z8	574776 R	3 600,00
	TH 14 S (PR-2B)**	Mini Z8	574778 R	3 600,00
	TH 15 S (PR-2B)**	Mini Z8	574780 R	3 600,00
	TH 16 S (PR-2B)**	Mini Z8	574782 R	3 600,00
	TH 17 S (PR-2B)**	Mini Z8	574784 R	3 600,00
	TH 18 S (PR-2B)**	Mini Z8	574786 R	3 600,00
	TH 20 S (PR-2B)**	Mini Z8	574788 R	3 600,00
	TH 25 S (PR-2B)**	Mini Z8	574792 R	3 600,00
	TH 26 S (PR-2B)**	Mini Z8	574794 R	3 600,00
	TH 32 S (PR-2B)	Mini Z8	574798 R	3 960,00
Gallagher USA	H 12 (1/4")		578396	4 620,00
YogaPipe ACR	U 14 (3/8")		578372	5 040,00
	U 16 (1/2")		578374	4 790,00
	U 18 (5/8")		578376	4 790,00
	U 20 (3/4")		578378	4 790,00
	U 25 (7/8")		578380	4 790,00
	U 32 (1 1/8")		578382	5 620,00
Geberit Mapress	M 12		578310	4 250,00
C-STAHl	M 15		578312	4 250,00
	M 18		578314	4 250,00
	M 22		578316	4 250,00
	M 28		578318	4 250,00
	M 35		578390	5 150,00
	M 12 S (PR-2B)	Mini Z8	574736 R	3 600,00
	M 15 S (PR-2B)	Mini Z8	574738 R	3 600,00
	M 18 S (PR-2B)	Mini Z8	574740 R	3 600,00
	M 22 S (PR-2B)	Mini Z8	574742 R	3 600,00
	M 28 S (PR-2B)	Mini Z8	574744 R	3 600,00
	M 35 S (PR-2B)	Mini Z8	574746 R	3 960,00
Geberit Mapress	M 22		578316	4 250,00
C-STAHl Sprinkler	M 28		578318	4 250,00
nass				4 250,00
Geberit Mapress	M 12		578310	4 250,00
Edelstahl	M 15		578312	4 250,00
	M 18		578314	4 250,00
	M 22		578316	4 250,00
	M 28		578318	4 250,00
	M 35		578390	5 150,00
	M 12 S (PR-2B)	Mini Z8	574736 R	3 600,00
	M 15 S (PR-2B)	Mini Z8	574738 R	3 600,00
	M 18 S (PR-2B)	Mini Z8	574740 R	3 600,00
	M 22 S (PR-2B)	Mini Z8	574742 R	3 600,00
	M 28 S (PR-2B)	Mini Z8	574744 R	3 600,00
	M 35 S (PR-2B)	Mini Z8	574746 R	3 960,00

Systém	Lisovací kleště Mini / lisovací kroužek	Pohon prostřednictvím mezikleští	Obj.č.	Kč	Systém	Lisovací kleště Mini / lisovací kroužek	Pohon prostřednictvím mezikleští	Obj.č.	Kč
Geberit Mapress Edelstahl Gas	M 15		578312	4 250,00	General Fittings Serie 5S00	B 16		578468	5 590,00
	M 18		578314	4 250,00		B 18		578470	5 590,00
	M 22		578316	4 250,00		B 20		578472	5 590,00
	M 28		578318	4 250,00		B 26		578474	6 160,00
	M 35		578390	5 150,00		B 32		578476	6 160,00
	M 15 S (PR-2B)	Mini Z8	574738 R	3 600,00		F 16		578456	4 880,00
	M 18 S (PR-2B)	Mini Z8	574740 R	3 600,00		F 20		578460	4 880,00
	M 22 S (PR-2B)	Mini Z8	574742 R	3 600,00		F 26		578462	5 280,00
	M 28 S (PR-2B)	Mini Z8	574744 R	3 600,00		F 32		578464	5 280,00
	M 35 S (PR-2B)	Mini Z8	574746 R	3 960,00		F 16 S (PR-2B)**	Mini Z8	574728 R	3 600,00
Geberit Mapress Edelstahl Sprinkler	M 22		578316	4 250,00	F 20 S (PR-2B)**	Mini Z8	574730 R	3 600,00	
	M 28		578318	4 250,00	F 26 S (PR-2B)**	Mini Z8	574732 R	3 600,00	
Geberit Mapress Kupfer	M 12		578310	4 250,00	F 32 S (PR-2B)	Mini Z8	574734 R	3 960,00	
	M 15		578312	4 250,00	H 16		578400	4 620,00	
	M 18		578314	4 250,00	H 18		578404	4 620,00	
	M 22		578316	4 250,00	H 20		578406	4 620,00	
	M 28		578318	4 250,00	H 25		578408	4 620,00	
	M 35		578390	5 150,00	H 26		578410	4 620,00	
	M 12 S (PR-2B)	Mini Z8	574736 R	3 600,00	H 32		578412	4 620,00	
	M 15 S (PR-2B)	Mini Z8	574738 R	3 600,00	TH 16		578352 R	5 120,00	
	M 18 S (PR-2B)	Mini Z8	574740 R	3 600,00	TH 18		578356	5 120,00	
	M 22 S (PR-2B)	Mini Z8	574742 R	3 600,00	TH 20		578358 R	5 120,00	
	M 28 S (PR-2B)	Mini Z8	574744 R	3 600,00	TH 25		578360	5 120,00	
	M 35 S (PR-2B)	Mini Z8	574746 R	3 960,00	TH 26		578362 R	5 120,00	
	Geberit Mapress Kupfer Gas	M 15		578312	4 250,00	TH 32		578364	5 120,00
		M 18		578314	4 250,00	TH 40		578624	6 790,00
		M 22		578316	4 250,00	TH 16 S (PR-2B)**	Mini Z8	574782 R	3 600,00
M 28			578318	4 250,00	TH 18 S (PR-2B)**	Mini Z8	574786 R	3 600,00	
M 35			578390	5 150,00	TH 20 S (PR-2B)**	Mini Z8	574788 R	3 600,00	
M 15 S (PR-2B)		Mini Z8	574738 R	3 600,00	TH 25 S (PR-2B)**	Mini Z8	574792 R	3 600,00	
M 18 S (PR-2B)		Mini Z8	574740 R	3 600,00	TH 26 S (PR-2B)**	Mini Z8	574794 R	3 600,00	
M 22 S (PR-2B)		Mini Z8	574742 R	3 600,00	TH 32 S (PR-2B)	Mini Z8	574798 R	3 960,00	
M 28 S (PR-2B)		Mini Z8	574744 R	3 600,00	U 16		578374	4 790,00	
M 35 S (PR-2B)		Mini Z8	574746 R	3 960,00	U 18		578376	4 790,00	
Geberit Mepla		G 16		578444	5 140,00	U 20		578378	4 790,00
		G 20		578446	5 140,00	U 25		578380	4 790,00
		G 26		578448	5 450,00	U 32		578382	5 620,00
		G 32		578450	5 820,00	U 40		578386	6 840,00
		G 40		578452	7 530,00	General Fittings Trident	H 16		578400
Geberit Mepla Therm	G 16		578444	5 140,00	H 20			578406	4 620,00
	G 20		578446	5 140,00	H 26			578410	4 620,00
	G 26		578448	5 450,00	H 32			578412	4 620,00
Geberit Volex	TH 16		578352 R	5 120,00	TH 16			578352 R	5 120,00
	TH 20		578358 R	5 120,00	TH 20		578358 R	5 120,00	
	TH 26		578362 R	5 120,00	TH 26		578362 R	5 120,00	
General Fittings ST00	H 16		578400	4 620,00	TH 32		578364	5 120,00	
	H 20		578406	4 620,00	TH 40		578624	6 790,00	
	H 26		578410	4 620,00	TH 16 S (PR-2B)**	Mini Z8	574782 R	3 600,00	
	H 32		578412	4 620,00	TH 20 S (PR-2B)**	Mini Z8	574788 R	3 600,00	
	TH 16		578352 R	5 120,00	TH 26 S (PR-2B)**	Mini Z8	574794 R	3 600,00	
	TH 20		578358 R	5 120,00	TH 32 S (PR-2B)	Mini Z8	574798 R	3 960,00	
	TH 26		578362 R	5 120,00	U 16		578374	4 790,00	
	TH 32		578364	5 120,00	U 20		578378	4 790,00	
	TH 40		578624	6 790,00	U 32		578382	5 620,00	
	TH 16 S (PR-2B)**	Mini Z8	574782 R	3 600,00	General Fittings Trident Gas	H 16		578400	4 620,00
	TH 20 S (PR-2B)**	Mini Z8	574788 R	3 600,00		H 20		578406	4 620,00
	TH 26 S (PR-2B)**	Mini Z8	574794 R	3 600,00		H 26		578410	4 620,00
	TH 32 S (PR-2B)	Mini Z8	574798 R	3 960,00		TH 16		578352 R	5 120,00
	U 16		578374	4 790,00		TH 20		578358 R	5 120,00
	U 20		578378	4 790,00	TH 26		578362 R	5 120,00	
U 32		578382	5 620,00	TH 32		578364	5 120,00		
U 40		578386	6 840,00	TH 16 S (PR-2B)**	Mini Z8	574782 R	3 600,00		
General Fittings Ewoprex	H 16		578400	4 620,00	TH 20 S (PR-2B)**	Mini Z8	574788 R	3 600,00	
	H 20		578406	4 620,00	TH 26 S (PR-2B)**	Mini Z8	574794 R	3 600,00	
	H 26		578410	4 620,00	TH 32 S (PR-2B)	Mini Z8	574798 R	3 960,00	
	H 32		578412	4 620,00	U 16		578374	4 790,00	
	TH 16		578352 R	5 120,00	U 20		578378	4 790,00	
	TH 20		578358 R	5 120,00	U 32		578382	5 620,00	
	TH 26		578362 R	5 120,00	Giacomini Raccordi RM	H 16		578400	4 620,00
	TH 32		578364	5 120,00		H 20		578406	4 620,00
	TH 40		578624	6 790,00		H 26		578410	4 620,00
	TH 16 S (PR-2B)**	Mini Z8	574782 R	3 600,00		H 32		578412	4 620,00
	TH 20 S (PR-2B)**	Mini Z8	574788 R	3 600,00		TH 16		578352 R	5 120,00
	TH 26 S (PR-2B)**	Mini Z8	574794 R	3 600,00	TH 20		578358 R	5 120,00	
	TH 32 S (PR-2B)	Mini Z8	574798 R	3 960,00	TH 26		578362 R	5 120,00	
	U 16		578374	4 790,00	TH 32		578364	5 120,00	
	U 20		578378	4 790,00	TH 40		578624	6 790,00	
U 32		578382	5 620,00	U 16		578374	4 790,00		
U 40		578386	6 840,00	U 20		578378	4 790,00		
				U 32		578382	5 620,00		
				U 40		578386	6 840,00		

Systémy s lisovanými tvarovkami pro instalace plynu smějí být lisovány pouze v tabulce žlutým podkladem označenými lisovacími kleštěmi/lisovacími kroužky.

Dbejte národních předpisů. Čtěte a dodržujte návody k použití a montážní pokyny výrobců / dodavatelů systémů.

** Pohon také prostřednictvím ručního radiálního lisu REMS Eco-Press za použití mezikleští Z8, viz strana 185. Dbejte národních předpisů.

¹⁾ Použit lze pouze lisovací kleště od označení „108“ (1. čtvrtletí 2008), „208“ (2. čtvrtletí 2008) atd. Označení je vyraženo na každé lisovací čelisti.

²⁾ K upnutí vhodných lisovacích vložek.

³⁾ Použit lze pouze lisovací kleště od označení „117“ (1. čtvrtletí 2017), „217“ (2. čtvrtletí 2017) atd. Označení je vyraženo na každé lisovací čelisti.

⁴⁾ Pro trubky dle technického standardu EN. Dodržujte návody k použití výrobců / dodavatelů systémů.

⁵⁾ Pro trubky dle technického standardu ASTM. Dodržujte návody k použití výrobců / dodavatelů systémů.

⁶⁾ Pro instalace plynu použijte pouze lisovací kleště Mini s označením „VMP ½“ G“ na lisovacích čelistech.

⁷⁾ Dosavadní označení: Lisovací kleště Mini C 26

Způsobilost lisovacího nářadí REMS na systémy s lisovanými tvarovkami: Stav k 27.10.2023. Právě aktuální stav je možno zjistit na internetu:

www.rems.de > Ke stažení > Katalogy výrobků > REMS Katalog.

Mezikleště viz strana 183. Lisovací kleště pro další systémy s lisovanými tvarovkami na vyžádání.

Lisovací kleště REMS Mini Lisovací kroužky REMS

Příslušenství pro REMS radiální lisy 22 kN

Systém	Lisovací kleště Mini / lisovací kroužek	Pohon prostřednictvím mezikleští	Obj.č.	Kč	
Giacomini RM MULTIGAS	H 16		578400	4 620,00	
	H 20		578406	4 620,00	
	H 26		578410	4 620,00	
	H 32		578412	4 620,00	
	TH 16		578352 R	5 120,00	
	TH 20		578358 R	5 120,00	
	TH 26		578362 R	5 120,00	
	TH 32		578364	5 120,00	
	U 16		578374	4 790,00	
	U 20		578378	4 790,00	
	U 32		578382	5 620,00	
	Giacomini Valvole Giacomini serie R850V	V 15		578328	4 250,00
		V 18		578332	4 250,00
V 22			578334	4 250,00	
V 28			578336	4 250,00	
V 35			578604	5 150,00	
V 15 S (PR-2B)		Mini Z8	574752 R	3 600,00	
V 18 S (PR-2B)		Mini Z8	574756 R	3 600,00	
V 22 S (PR-2B)		Mini Z8	574758 R	3 600,00	
V 28 S (PR-2B)		Mini Z8	574760 R	3 600,00	
V 35 S (PR-2B)		Mini Z8	574762 R	3 960,00	
SA 15			578514	5 110,00	
SA 18			578518	5 110,00	
SA 22			578520	5 110,00	
SA 28			578522	5 110,00	
M 15			578312	4 250,00	
M 18			578314	4 250,00	
M 22			578316	4 250,00	
M 28			578318	4 250,00	
M 35			578390	5 150,00	
M 15 S (PR-2B)		Mini Z8	574738 R	3 600,00	
M 18 S (PR-2B)		Mini Z8	574740 R	3 600,00	
M 22 S (PR-2B)		Mini Z8	574742 R	3 600,00	
M 28 S (PR-2B)		Mini Z8	574744 R	3 600,00	
M 35 S (PR-2B)		Mini Z8	574746 R	3 960,00	
Golan Pipe Systems (Scandinavia)		U 16		578374	4 790,00
		U 20		578378	4 790,00
		U 25		578380	4 790,00
	U 32		578382	5 620,00	
	U 40		578386	6 840,00	
Grinnell G-PRESS Copper Fittings	VUS ½" (OD 15,9 mm)		578566	5 140,00	
	VUS ¾" (OD 22,2 mm)		578568	5 140,00	
	VUS 1" (OD 28,6 mm)		578570	5 140,00	
	VUS 1½" (OD 34,9 mm)		578606	5 140,00	
GS Wärmesysteme System TH	TH 14		578348	5 120,00	
	TH 16		578352 R	5 120,00	
	TH 20		578358 R	5 120,00	
	TH 26		578362 R	5 120,00	
	TH 32		578364	5 120,00	
	TH 40		578624	6 790,00	
	TH 14 S (PR-2B)**	Mini Z8	574778 R	3 600,00	
	TH 16 S (PR-2B)**	Mini Z8	574782 R	3 600,00	
	TH 20 S (PR-2B)**	Mini Z8	574788 R	3 600,00	
	TH 26 S (PR-2B)**	Mini Z8	574794 R	3 600,00	
	TH 32 S (PR-2B)**	Mini Z8	574798 R	3 960,00	
	GS Wärmesysteme System V	V 15		578328	4 250,00
		V 18		578332	4 250,00
V 22			578334	4 250,00	
V 28			578336	4 250,00	
V 35			578604	5 150,00	
V 15 S (PR-2B)		Mini Z8	574752 R	3 600,00	
V 18 S (PR-2B)		Mini Z8	574756 R	3 600,00	
V 22 S (PR-2B)		Mini Z8	574758 R	3 600,00	
V 28 S (PR-2B)		Mini Z8	574760 R	3 600,00	
V 35 S (PR-2B)		Mini Z8	574762 R	3 960,00	
H					
HASTINIK Hastinik/Hitpress	M 15		578312	4 250,00	
	M 18		578314	4 250,00	
	M 22		578316	4 250,00	
	M 28		578318	4 250,00	
	M 35		578390	5 150,00	
	M 15 S (PR-2B)	Mini Z8	574738 R	3 600,00	
	M 18 S (PR-2B)	Mini Z8	574740 R	3 600,00	
	M 22 S (PR-2B)	Mini Z8	574742 R	3 600,00	
	M 28 S (PR-2B)	Mini Z8	574744 R	3 600,00	
	M 35 S (PR-2B)	Mini Z8	574746 R	3 960,00	
	heima24	TH 16		578352 R	5 120,00
TH 20			578358 R	5 120,00	
TH 26			578362 R	5 120,00	
TH 32			578364	5 120,00	
TH 40			578624	6 790,00	
TH 16 S (PR-2B)**		Mini Z8	574782 R	3 600,00	
TH 20 S (PR-2B)**		Mini Z8	574788 R	3 600,00	
TH 26 S (PR-2B)**		Mini Z8	574794 R	3 600,00	
TH 32 S (PR-2B)**		Mini Z8	574798 R	3 960,00	
U 16			578374	4 790,00	
U 20			578378	4 790,00	
U 32			578382	5 620,00	
HELIROMA Klimapress		U 16		578374	4 790,00
	U 20		578378	4 790,00	
	U 25		578380	4 790,00	
	U 32		578382	5 620,00	
	U 40		578386	6 840,00	
HELIROMA Klimapress PPSU	U 16		578374	4 790,00	
	U 20		578378	4 790,00	
	U 25		578380	4 790,00	
	U 32		578382	5 620,00	
Henco	TH 14		578348	5 120,00	
	TH 16		578352 R	5 120,00	
	TH 18		578356	5 120,00	
	TH 20		578358 R	5 120,00	
	TH 26		578362 R	5 120,00	
	HE 32		578370 R	6 130,00	

Systém	Lisovací kleště Mini / lisovací kroužek	Pohon prostřednictvím mezikleští	Obj.č.	Kč
Herotec tempusPRESS PLUS	H 16		578400	4 620,00
	H 20		578406	4 620,00
	H 25		578408	4 620,00
	H 32		578412	4 620,00
	RfZ 16		578492	5 340,00
	RfZ 20		578494	5 340,00
	RfZ 25		578496	5 340,00
	RfZ 32		578498	5 340,00
	TH 16		578352 R	5 120,00
	TH 20		578358 R	5 120,00
	TH 25		578360	5 120,00
	TH 32		578364	5 120,00
	TH 40		578624	6 790,00
	TH 16 S (PR-2B)**	Mini Z8	574782 R	3 600,00
	TH 20 S (PR-2B)**	Mini Z8	574788 R	3 600,00
	TH 25 S (PR-2B)**	Mini Z8	574792 R	3 600,00
	TH 32 S (PR-2B)**	Mini Z8	574798 R	3 960,00
Herotec tempusPRESS PLUS PPSU	H 16		578400	4 620,00
	H 20		578406	4 620,00
	H 25		578408	4 620,00
	H 32		578412	4 620,00
	TH 16		578352 R	5 120,00
	TH 20		578358 R	5 120,00
	TH 25		578360	5 120,00
	TH 32		578364	5 120,00
	TH 40		578624	6 790,00
	TH 16 S (PR-2B)**	Mini Z8	574782 R	3 600,00
	TH 20 S (PR-2B)**	Mini Z8	574788 R	3 600,00
	TH 25 S (PR-2B)**	Mini Z8	574792 R	3 600,00
	TH 32 S (PR-2B)**	Mini Z8	574798 R	3 960,00
	U 16		578374	4 790,00
	U 20		578378	4 790,00
	U 25		578380	4 790,00
	U 32		578382	5 620,00
U 40		578386	6 840,00	
HERZ PIPEFIX	TH 10		578342	5 120,00
	TH 16		578352 R	5 120,00
	TH 20		578358 R	5 120,00
	TH 26		578362 R	5 120,00
	TH 32		578364	5 120,00
	TH 40		578624	6 790,00
	TH 10 S (PR-2B)**	Mini Z8	574772 R	3 600,00
TH 16 S (PR-2B)**	Mini Z8	574782 R	3 600,00	
TH 20 S (PR-2B)**	Mini Z8	574788 R	3 600,00	
TH 26 S (PR-2B)**	Mini Z8	574794 R	3 600,00	
TH 32 S (PR-2B)**	Mini Z8	574798 R	3 960,00	
HIDRONIX MULTIGAS	TH 16		578352 R	5 120,00
	TH 20		578358 R	5 120,00
	TH 26		578362 R	5 120,00
HIDRONIX MULTIPIPE	TH 14		578348	5 120,00
	TH 16		578352 R	5 120,00
	TH 20		578358 R	5 120,00
	TH 26		578362 R	5 120,00
	TH 32		578364	5 120,00
	H 14		578398	4 620,00
	H 16		578400	4 620,00
	H 18		578404	4 620,00
	H 20		578406	4 620,00
	H 26		578410	4 620,00
	H 32		578412	4 620,00
	U 14		578372	5 040,00
	U 16		578374	4 790,00
U 18		578376	4 790,00	
U 20		578378	4 790,00	
U 26 ¹⁾		578392	5 620,00	
U 32		578382	5 620,00	
HIDRONIX UNICO	TH 14		578348	5 120,00
	TH 16		578352 R	5 120,00
	TH 20		578358 R	5 120,00
	TH 26		578362 R	5 120,00
	TH 32		578364	5 120,00
	H 14		578398	4 620,00
	H 16		578400	4 620,00
	H 18		578404	4 620,00
	H 20		578406	4 620,00
	H 26		578410	4 620,00
	H 32		578412	4 620,00
	U 14		578372	5 040,00
	U 16		578374	4 790,00
U 18		578376	4 790,00	
U 20		578378	4 790,00	
U 26 ¹⁾		578392	5 620,00	
U 32		578382	5 620,00	
HITEC Sistema Multistrato	TH 14		578348	5 120,00
	TH 16		578352 R	5 120,00
	TH 18		578356	5 120,00
	TH 20		578358 R	5 120,00
	TH 26		578362 R	5 120,00
	TH 32		578364	5 120,00
	TH 40		578624	6 790,00
	TH 14 S (PR-2B)**	Mini Z8	574778 R	3 600,00
	TH 16 S (PR-2B)**	Mini Z8	574782 R	3 600,00
	TH 18 S (PR-2B)**	Mini Z8	574786 R	3 600,00
	TH 20 S (PR-2B)**	Mini Z8	574788 R	3 600,00
	TH 26 S (PR-2B)**	Mini Z8	574794 R	3 600,00
	TH 32 S (PR-2B)**	Mini Z8	574798 R	3 960,00
HITHERM-ISOTUBI NUMEPRESS	M 15		578312	4 250,00
	M 18		578314	4 250,00
	M 22		578316	4 250,00
	M 28		578318	4 250,00
	M 35		578390	5 150,00
	M 15 S (PR-2B)	Mini Z8	574738 R	3 600,00
	M 18 S (PR-2B)	Mini Z8	574740 R	3 600,00
M 22 S (PR-2B)	Mini Z8	574742 R	3 600,00	
M 28 S (PR-2B)	Mini Z8	574744 R	3 600,00	
M 35 S (PR-2B)	Mini Z8	574746 R	3 960,00	

Lisovací kleště REMS Mini Lisovací kroužky REMS

Příslušenství pro REMS radiální lisy 22 kN

Systém	Lisovací kleště Mini / lisovací kroužek	Pohon prostřednictvím mezikleští	Obj.č.	Kč	Systém	Lisovací kleště Mini / lisovací kroužek	Pohon prostřednictvím mezikleští	Obj.č.	Kč	
HITHERM-ISOTUBI HTpress	M 15		578312	4 250,00	ICMA Sempigas	TH 16		578352 R	5 120,00	
	M 18		578314	4 250,00		TH 20		578358 R	5 120,00	
	M 22		578316	4 250,00		TH 25		578360	5 120,00	
	M 28		578318	4 250,00		TH 26		578362 R	5 120,00	
	M 35		578390	5 150,00		TH 32		578364	5 120,00	
	M 15 S (PR-2B)	Mini Z8	574738 R	3 600,00		TH 16 S (PR-2B)**	Mini Z8	574782 R	3 600,00	
	M 18 S (PR-2B)	Mini Z8	574740 R	3 600,00		TH 20 S (PR-2B)**	Mini Z8	574788 R	3 600,00	
	M 22 S (PR-2B)	Mini Z8	574742 R	3 600,00		TH 26 S (PR-2B)**	Mini Z8	574794 R	3 600,00	
	M 28 S (PR-2B)	Mini Z8	574744 R	3 600,00		TH 32 S (PR-2B)	Mini Z8	574798 R	3 960,00	
	M 35 S (PR-2B)	Mini Z8	574746 R	3 960,00						
HITHERM-ISOTUBI HTfire	M 15		578312	4 250,00	Idrosanitaria Bonomi Homegas	TH 16		578352 R	5 120,00	
	M 18		578314	4 250,00		TH 20		578358 R	5 120,00	
	M 22		578316	4 250,00		TH 26		578362 R	5 120,00	
	M 28		578318	4 250,00		TH 16 S (PR-2B)**	Mini Z8	574782 R	3 600,00	
	M 35		578390	5 150,00		TH 20 S (PR-2B)**	Mini Z8	574788 R	3 600,00	
	M 15 S (PR-2B)	Mini Z8	574738 R	3 600,00		TH 26 S (PR-2B)**	Mini Z8	574794 R	3 600,00	
	M 18 S (PR-2B)	Mini Z8	574740 R	3 600,00		TH 32 S (PR-2B)	Mini Z8	574798 R	3 960,00	
	M 22 S (PR-2B)	Mini Z8	574742 R	3 600,00						
	M 28 S (PR-2B)	Mini Z8	574744 R	3 600,00		Idrosanitaria Bonomi Idropress	TH 16		578352 R	5 120,00
	M 35 S (PR-2B)	Mini Z8	574746 R	3 960,00			TH 18		578356	5 120,00
				TH 20			578358 R	5 120,00		
				TH 26			578362 R	5 120,00		
				TH 32			578364	5 120,00		
				TH 40			578624	6 790,00		
				TH 16 S (PR-2B)**	Mini Z8		574782 R	3 600,00		
				TH 20 S (PR-2B)**	Mini Z8		574788 R	3 600,00		
				TH 26 S (PR-2B)**	Mini Z8		574794 R	3 600,00		
				TH 32 S (PR-2B)	Mini Z8		574798 R	3 960,00		
HITHERM-ISOTUBI HTair	M 15		578312	4 250,00	IDROSISTEMI Ta-Press	TH 16		578352 R	5 120,00	
	M 18		578314	4 250,00		TH 20		578358 R	5 120,00	
	M 22		578316	4 250,00		TH 26		578362 R	5 120,00	
	M 28		578318	4 250,00		TH 32		578364	5 120,00	
	M 35		578390	5 150,00		TH 40		578624	6 790,00	
	M 15 S (PR-2B)	Mini Z8	574738 R	3 600,00		TH 16 S (PR-2B)**	Mini Z8	574782 R	3 600,00	
	M 18 S (PR-2B)	Mini Z8	574740 R	3 600,00		TH 20 S (PR-2B)**	Mini Z8	574788 R	3 600,00	
	M 22 S (PR-2B)	Mini Z8	574742 R	3 600,00		TH 26 S (PR-2B)**	Mini Z8	574794 R	3 600,00	
	M 28 S (PR-2B)	Mini Z8	574744 R	3 600,00		TH 32 S (PR-2B)	Mini Z8	574798 R	3 960,00	
	M 35 S (PR-2B)	Mini Z8	574746 R	3 960,00						
Hopewell press fit system	M 15		578312	4 250,00	F 16			578456	4 080,00	
	M 18		578314	4 250,00		F 20		578460	4 080,00	
	M 22		578316	4 250,00		F 26		578462	5 280,00	
	M 28		578318	4 250,00		F 32		578464	5 280,00	
	M 35		578390	5 150,00		F 16 S (PR-2B)**	Mini Z8	574728 R	3 600,00	
						F 20 S (PR-2B)**	Mini Z8	574730 R	3 600,00	
						F 26 S (PR-2B)**	Mini Z8	574732 R	3 600,00	
						F 32 S (PR-2B)	Mini Z8	574734 R	3 960,00	
						Fz 40		578478	7 150,00	
						H 16		578400	4 620,00	
hp praski BAVARIA-press	TH 10		578342	5 120,00	H 20		578406	4 620,00		
	TH 12		578346	5 120,00	H 26		578410	4 620,00		
	TH 14		578348	5 120,00	H 32		578412	4 620,00		
	TH 16		578352 R	5 120,00	U 16		578374	4 790,00		
	TH 17		578354	5 120,00	U 20		578378	4 790,00		
	TH 20		578358 R	5 120,00	U 26 ⁷⁾		578392	5 620,00		
	TH 25		578360	5 120,00	U 32		578382	5 620,00		
	TH 26		578362 R	5 120,00	U 40		578386	6 840,00		
	TH 32		578364	5 120,00	B 16		578468	5 590,00		
	TH 40		578624	6 790,00	B 20		578472	5 590,00		
TH 10 S (PR-2B)**	Mini Z8	574772 R	3 600,00	B 26		578474	6 160,00			
TH 12 S (PR-2B)**	Mini Z8	574776 R	3 600,00	B 32		578476	6 160,00			
TH 14 S (PR-2B)**	Mini Z8	574778 R	3 600,00							
TH 16 S (PR-2B)**	Mini Z8	574782 R	3 600,00	IDROTRADE Storm Multipinza	H 16		578400	4 620,00		
TH 17 S (PR-2B)**	Mini Z8	574784 R	3 600,00		H 20		578406	4 620,00		
TH 20 S (PR-2B)**	Mini Z8	574788 R	3 600,00		H 26		578410	4 620,00		
TH 25 S (PR-2B)**	Mini Z8	574792 R	3 600,00		H 32		578412	4 620,00		
TH 26 S (PR-2B)**	Mini Z8	574794 R	3 600,00		TH 16		578352 R	5 120,00		
TH 32 S (PR-2B)	Mini Z8	574798 R	3 960,00		TH 20		578358 R	5 120,00		
					TH 26		578362 R	5 120,00		
					TH 32		578364	5 120,00		
					THL 32		578368	5 120,00		
					TH 40		578624	6 790,00		
				TH 16 S (PR-2B)**	Mini Z8	574782 R	3 600,00			
				TH 20 S (PR-2B)**	Mini Z8	574788 R	3 600,00			
				TH 26 S (PR-2B)**	Mini Z8	574794 R	3 600,00			
				TH 32 S (PR-2B)	Mini Z8	574798 R	3 960,00			
				U 16		578374	4 790,00			
				U 20		578378	4 790,00			
				IDROTRADE StormPRES ¹⁾	M 15		578312	4 250,00		
					M 18		578314	4 250,00		
					M 22		578316	4 250,00		
					M 28		578318	4 250,00		
					M 35		578390	5 150,00		
					M 15 S (PR-2B)	Mini Z8	574738 R	3 600,00		
					M 18 S (PR-2B)	Mini Z8	574740 R	3 600,00		
					M 22 S (PR-2B)	Mini Z8	574742 R	3 600,00		
					M 28 S (PR-2B)	Mini Z8	574744 R	3 600,00		
					M 35 S (PR-2B)	Mini Z8	574746 R	3 960,00		

Systémy s lisovanými tvarovkami pro instalace plynu smějí být lisovány pouze v tabulce žlutým podkladem označenými lisovacími kleštěmi/lisovacími kroužky.

Dbejte národních předpisů. Čtěte a dodržujte návody k použití a montážní pokyny výrobců / dodavatelů systémů.

** Pohon také prostřednictvím ručního radiálního lisu REMS Eco-Press za použití mezikleští Z8, viz strana 185. Dbejte národních předpisů.

¹⁾ Použit lze pouze lisovací kleště od označení „108“ (1. čtvrtletí 2008), „208“ (2. čtvrtletí 2008) atd. Označení je vyraženo na každé lisovací čelisti.

²⁾ K upnutí vhodných lisovacích vložek.

³⁾ Použit lze pouze lisovací kleště od označení „117“ (1. čtvrtletí 2017), „217“ (2. čtvrtletí 2017) atd. Označení je vyraženo na každé lisovací čelisti.

⁴⁾ Pro trubky dle technického standardu EN. Dodržujte návody k použití výrobců / dodavatelů systémů.

⁵⁾ Pro trubky dle technického standardu ASTM. Dodržujte návody k použití výrobců / dodavatelů systémů.

⁶⁾ Pro instalace plynu použijte pouze lisovací kleště Mini s označením „VMP ½“ G“ na lisovacích čelistech.

⁷⁾ Dosavadní označení: Lisovací kleště Mini C 26

Způsobilost lisovacího nářadí REMS na systémy s lisovanými tvarovkami: Stav k 27.10.2023. Právě aktuální stav je možno zjistit na internetu:

www.rems.de > Ke stažení > Katalogy výrobků > REMS Katalog.

Mezikleště viz strana 183. Lisovací kleště pro další systémy s lisovanými tvarovkami na vyžádání.

Lisovací kleště REMS Mini Lisovací kroužky REMS

Příslušenství pro REMS radiální lisy 22 kN

Systém	Lisovací kleště Mini / lisovací kroužek	Pohon prostřednictvím mezikleští	Obj.č.	Kč	
IDROTRADE StormSTEEL ¹⁾	M 12		578310	4 250,00	
	M 15		578312	4 250,00	
	M 18		578314	4 250,00	
	M 22		578316	4 250,00	
	M 28		578318	4 250,00	
	M 35		578390	5 150,00	
	M 12 S (PR-2B)	Mini Z8	574736 R	3 600,00	
	M 15 S (PR-2B)	Mini Z8	574738 R	3 600,00	
	M 18 S (PR-2B)	Mini Z8	574740 R	3 600,00	
	M 22 S (PR-2B)	Mini Z8	574742 R	3 600,00	
	M 28 S (PR-2B)	Mini Z8	574744 R	3 600,00	
	M 35 S (PR-2B)	Mini Z8	574746 R	3 960,00	
	ILTA INOX/CHIBRO Pressfitting Cuni	M 15		578312	4 250,00
M 18			578314	4 250,00	
M 22			578316	4 250,00	
M 28			578318	4 250,00	
M 35			578390	5 150,00	
M 15 S (PR-2B)		Mini Z8	574738 R	3 600,00	
M 18 S (PR-2B)		Mini Z8	574740 R	3 600,00	
M 22 S (PR-2B)		Mini Z8	574742 R	3 600,00	
M 28 S (PR-2B)		Mini Z8	574744 R	3 600,00	
M 35 S (PR-2B)		Mini Z8	574746 R	3 960,00	
ILTA INOX/CHIBRO Pressfitting inox		M 15		578312	4 250,00
		M 18		578314	4 250,00
		M 22		578316	4 250,00
	M 28		578318	4 250,00	
	M 35		578390	5 150,00	
	M 15 S (PR-2B)	Mini Z8	574738 R	3 600,00	
	M 18 S (PR-2B)	Mini Z8	574740 R	3 600,00	
	M 22 S (PR-2B)	Mini Z8	574742 R	3 600,00	
	M 28 S (PR-2B)	Mini Z8	574744 R	3 600,00	
	M 35 S (PR-2B)	Mini Z8	574746 R	3 960,00	
	Instantor Press System	TH 16		578352 R	5 120,00
		TH 20		578358 R	5 120,00
		TH 26		578362 R	5 120,00
TH 32			578364	5 120,00	
TH 16 S (PR-2B)**		Mini Z8	574782 R	3 600,00	
TH 20 S (PR-2B)**		Mini Z8	574788 R	3 600,00	
TH 26 S (PR-2B)**		Mini Z8	574794 R	3 600,00	
Instantor Copper Press Imperial	VI 1/2" (OD 14,7 mm)		578716	5 080,00	
	VI 3/4" (OD 21,0 mm)		578718	5 080,00	
	VI 1" (OD 27,4 mm)		578720	5 080,00	
	VI 1/2" S (PR-2B)	Mini Z8	574850 R	3 600,00	
	VI 3/4" S (PR-2B)	Mini Z8	574852 R	3 600,00	
	VI 1" S (PR-2B)	Mini Z8	574854 R	3 600,00	
Instantor Copper Press Metric	M 15		578312	4 250,00	
	M 22		578316	4 250,00	
	M 28		578318	4 250,00	
	M 15 S (PR-2B)	Mini Z8	574738 R	3 600,00	
	M 22 S (PR-2B)	Mini Z8	574742 R	3 600,00	
	M 28 S (PR-2B)	Mini Z8	574744 R	3 600,00	
IPA IPANA Press	TH 10		578342	5 120,00	
	TH 11,6		578344	5 120,00	
	TH 12		578346	5 120,00	
	TH 14		578348	5 120,00	
	TH 15		578350	5 120,00	
	TH 16		578352 R	5 120,00	
	TH 17		578354	5 120,00	
	TH 18		578356	5 120,00	
	TH 20		578358 R	5 120,00	
	TH 22		578588	5 120,00	
	TH 25		578360	5 120,00	
	TH 26		578362 R	5 120,00	
	TH 28		578590	5 120,00	
	TH 32		578364	5 120,00	
	TH 40		578624	6 790,00	
	TH 10 S (PR-2B)**	Mini Z8	574772 R	3 600,00	
	TH 11,6 S (PR-2B)**	Mini Z8	574774 R	3 600,00	
	TH 12 S (PR-2B)**	Mini Z8	574776 R	3 600,00	
	TH 14 S (PR-2B)**	Mini Z8	574778 R	3 600,00	
	TH 15 S (PR-2B)**	Mini Z8	574780 R	3 600,00	
	TH 16 S (PR-2B)**	Mini Z8	574782 R	3 600,00	
	TH 17 S (PR-2B)**	Mini Z8	574784 R	3 600,00	
	TH 18 S (PR-2B)**	Mini Z8	574786 R	3 600,00	
	TH 20 S (PR-2B)**	Mini Z8	574788 R	3 600,00	
	TH 22 S (PR-2B)**	Mini Z8	574790 R	3 600,00	
	TH 25 S (PR-2B)**	Mini Z8	574792 R	3 600,00	
	TH 26 S (PR-2B)**	Mini Z8	574794 R	3 600,00	
	TH 28 S (PR-2B)**	Mini Z8	574796 R	3 960,00	
	TH 32 S (PR-2B)**	Mini Z8	574798 R	3 960,00	
	IPA THu IPANA Press	TH 16		578352 R	5 120,00
		TH 20		578358 R	5 120,00
		TH 26		578362 R	5 120,00
		TH 32		578364	5 120,00
TH 40			578624	6 790,00	
TH 16 S (PR-2B)**		Mini Z8	574782 R	3 600,00	
TH 20 S (PR-2B)**		Mini Z8	574788 R	3 600,00	
TH 26 S (PR-2B)**		Mini Z8	574794 R	3 600,00	
TH 32 S (PR-2B)**		Mini Z8	574798 R	3 960,00	
IPALPEX (Industrie du Plastique et Accessoires)		TH 14		578348	5 120,00
	TH 16		578352 R	5 120,00	
	TH 18		578356	5 120,00	
	TH 20		578358 R	5 120,00	
	TH 26		578362 R	5 120,00	
	THL 32		578368	5 120,00	
IPLEX PIPELINES AUSTRALIA Iplex Pro-fit	TH 40		578624	6 790,00	
	K16/P18		578592	5 340,00	
	IPLEX PIPELINES AUSTRALIA Iplex K1 (Gas)	K16/P18		578592	5 340,00
		K/20		578594	5 340,00
		K/25		578596	5 340,00
		K32		578598	5 340,00
		K1/40		578600	5 340,00

Systém	Lisovací kleště Mini / lisovací kroužek	Pohon prostřednictvím mezikleští	Obj.č.	Kč
IPLEX PIPELINES AUSTRALIA Iplex K2	K16/P18		578592	5 340,00
	K/20		578594	5 340,00
	K/25		578596	5 340,00
ISOTUBI NUMEPRESS	M 15		578312	4 250,00
	M 18		578314	4 250,00
	M 22		578316	4 250,00
	M 28		578318	4 250,00
	M 35		578390	5 150,00
	M 15 S (PR-2B)	Mini Z8	574738 R	3 600,00
	M 18 S (PR-2B)	Mini Z8	574740 R	3 600,00
	M 22 S (PR-2B)	Mini Z8	574742 R	3 600,00
	M 28 S (PR-2B)	Mini Z8	574744 R	3 600,00
	M 35 S (PR-2B)	Mini Z8	574746 R	3 960,00
	IVAR ALPEX-GAS	B 20		578472
B 26			578474	6 160,00
B 32			578476	6 160,00
IVAR Ivar-Press	B 14		578466	5 590,00
	B 16		578468	5 590,00
	B 18		578470	5 590,00
	B 20		578472	5 590,00
	B 26		578474	6 160,00
	B 32		578476	6 160,00
IVAR MULTI PRESS GAS ITALIA	Fz 40		578478	7 150,00
	TH 16		578352 R	5 120,00
	TH 20		578358 R	5 120,00
	TH 26		578362 R	5 120,00
	H 16		578400	4 620,00
	H 20		578406	4 620,00
	H 26		578410	4 620,00
IVAR Multi Press MP	U 16		578374	4 790,00
	U 20		578378	4 790,00
	TH 16		578352 R	5 120,00
	TH 18		578356	5 120,00
	TH 20		578358 R	5 120,00
	TH 25		578360	5 120,00
	TH 26		578362 R	5 120,00
	TH 32		578364	5 120,00
	TH 40		578624	6 790,00
	TH 16 S (PR-2B)**	Mini Z8	574782 R	3 600,00
	TH 18 S (PR-2B)**	Mini Z8	574786 R	3 600,00
	TH 20 S (PR-2B)**	Mini Z8	574788 R	3 600,00
	TH 25 S (PR-2B)**	Mini Z8	574792 R	3 600,00
	TH 26 S (PR-2B)**	Mini Z8	574794 R	3 600,00
	TH 32 S (PR-2B)	Mini Z8	574798 R	3 960,00
	F 16		578456	4 880,00
	F 18		578458	4 880,00
F 20		578460	4 880,00	
F 26		578462	5 280,00	
F 32		578464	5 280,00	
Fz 40		578478	7 150,00	
F 16 S (PR-2B)**	Mini Z8	574728 R	3 600,00	
F 20 S (PR-2B)**	Mini Z8	574730 R	3 600,00	
F 26 S (PR-2B)**	Mini Z8	574732 R	3 600,00	
F 32 S (PR-2B)	Mini Z8	574734 R	3 960,00	
H 16		578400	4 620,00	
H 18		578404	4 620,00	
H 20		578406	4 620,00	
H 25		578408	4 620,00	
H 26		578410	4 620,00	
H 32		578412	4 620,00	
U 16		578374	4 790,00	
U 18		578376	4 790,00	
U 20		578378	4 790,00	
U 25		578380	4 790,00	
U 26 ¹⁾		578392	5 620,00	
U 32		578382	5 620,00	
U 40		578386	6 840,00	
B 16		578468	5 590,00	
B 18		578470	5 590,00	
B 20		578472	5 590,00	
B 26		578474	6 160,00	
B 32		578476	6 160,00	
IVAR Multi Press Leak (MPL)	TH 16		578352 R	5 120,00
	TH 20		578358 R	5 120,00
	TH 26		578362 R	5 120,00
	TH 32		578364	5 120,00
	TH 16 S (PR-2B)**	Mini Z8	574782 R	3 600,00
	TH 20 S (PR-2B)**	Mini Z8	574788 R	3 600,00
	TH 26 S (PR-2B)**	Mini Z8	574794 R	3 600,00
	TH 32 S (PR-2B)	Mini Z8	574798 R	3 960,00
	F 16		578456	4 880,00
	F 20		578460	4 880,00
F 26		578462	5 280,00	
F 32		578464	5 280,00	
F 16 S (PR-2B)**	Mini Z8	574728 R	3 600,00	
F 20 S (PR-2B)**	Mini Z8	574730 R	3 600,00	
F 26 S (PR-2B)**	Mini Z8	574732 R	3 600,00	
F 32 S (PR-2B)	Mini Z8	574734 R	3 960,00	
H 16		578400	4 620,00	
H 20		578406	4 620,00	
H 26		578410	4 620,00	
H 32		578412	4 620,00	
U 16		578374	4 790,00	
U 20		578378	4 790,00	
U 26 ¹⁾		578392	5 620,00	
U 32		578382	5 620,00	
B 16		578468	5 590,00	
B 20		578472	5 590,00	
B 26		578474	6 160,00	
B 32		578476	6 160,00	

Systém	Lisovací kleště Mini / lisovací kroužek	Pohon prostřednictvím mezikleští	Obj.č.	Kč	
IVAR Plastic Multi Press PMP	TH 16		578352 R	5 120,00	
	TH 20		578358 R	5 120,00	
	TH 25		578360	5 120,00	
	TH 26		578362 R	5 120,00	
	TH 32		578364	5 120,00	
	TH 16 S (PR-2B)**	Mini Z8	574782 R	3 600,00	
	TH 20 S (PR-2B)**	Mini Z8	574788 R	3 600,00	
	TH 25 S (PR-2B)**	Mini Z8	574792 R	3 600,00	
	TH 26 S (PR-2B)**	Mini Z8	574794 R	3 600,00	
	TH 32 S (PR-2B)	Mini Z8	574798 R	3 960,00	
	F 16		578456	4 880,00	
	F 20		578460	4 880,00	
	F 26		578462	5 280,00	
	F 32		578464	5 280,00	
	F 16 S (PR-2B)**	Mini Z8	574728 R	3 600,00	
	F 20 S (PR-2B)**	Mini Z8	574730 R	3 600,00	
	F 26 S (PR-2B)**	Mini Z8	574732 R	3 600,00	
	F 32 S (PR-2B)	Mini Z8	574734 R	3 960,00	
	H 16		578400	4 620,00	
	H 20		578406	4 620,00	
	H 25		578408	4 620,00	
	H 26		578410	4 620,00	
	H 32		578412	4 620,00	
	U 16		578374	4 790,00	
	U 20		578378	4 790,00	
	U 25		578380	4 790,00	
	U 26 ⁷⁾		578392	5 620,00	
	U 32		578382	5 620,00	
	B 16		578468	5 590,00	
	B 20		578472	5 590,00	
	B 26		578474	6 160,00	
	B 32		578476	6 160,00	
	IVAR Plastic Multi Press Leak (PMPL)	TH 16		578352 R	5 120,00
		TH 20		578358 R	5 120,00
		TH 26		578362 R	5 120,00
		TH 32		578364	5 120,00
TH 16 S (PR-2B)**		Mini Z8	574782 R	3 600,00	
TH 20 S (PR-2B)**		Mini Z8	574788 R	3 600,00	
TH 26 S (PR-2B)**		Mini Z8	574794 R	3 600,00	
TH 32 S (PR-2B)		Mini Z8	574798 R	3 960,00	
F 16			578456	4 880,00	
F 20			578460	4 880,00	
F 26			578462	5 280,00	
F 32			578464	5 280,00	
F 16 S (PR-2B)**		Mini Z8	574728 R	3 600,00	
F 20 S (PR-2B)**		Mini Z8	574730 R	3 600,00	
F 26 S (PR-2B)**		Mini Z8	574732 R	3 600,00	
F 32 S (PR-2B)		Mini Z8	574734 R	3 960,00	
H 16			578400	4 620,00	
H 20			578406	4 620,00	
H 26			578410	4 620,00	
H 32			578412	4 620,00	
U 16			578374	4 790,00	
U 20			578378	4 790,00	
U 26 ⁷⁾			578392	5 620,00	
U 32			578382	5 620,00	
B 16			578468	5 590,00	
B 20			578472	5 590,00	
B 26			578474	6 160,00	
B 32			578476	6 160,00	
IVT Edelstahl- Presssystem		M 15		578312	4 250,00
		M 18		578314	4 250,00
		M 22		578316	4 250,00
		M 28		578318	4 250,00
		M 35		578390	5 150,00
		M 15 S (PR-2B)	Mini Z8	574738 R	3 600,00
		M 18 S (PR-2B)	Mini Z8	574740 R	3 600,00
		M 22 S (PR-2B)	Mini Z8	574742 R	3 600,00
	M 28 S (PR-2B)	Mini Z8	574744 R	3 600,00	
	M 35 S (PR-2B)	Mini Z8	574746 R	3 960,00	
	TH 16		578352 R	5 120,00	
	TH 20		578358 R	5 120,00	
	TH 26		578362 R	5 120,00	
	TH 32		578364	5 120,00	
	TH 40		578624	6 790,00	
TH 16 S (PR-2B)**	Mini Z8	574782 R	3 600,00		
TH 20 S (PR-2B)**	Mini Z8	574788 R	3 600,00		
TH 26 S (PR-2B)**	Mini Z8	574794 R	3 600,00		
TH 32 S (PR-2B)	Mini Z8	574798 R	3 960,00		

Systém	Lisovací kleště Mini / lisovací kroužek	Pohon prostřednictvím mezikleští	Obj.č.	Kč	
J					
Jäger - Aquatec Aquatec H	H 14		578398	4 620,00	
	H 16		578400	4 620,00	
	H 17		578402	4 620,00	
	H 18		578404	4 620,00	
	H 20		578406	4 620,00	
	H 26		578410	4 620,00	
	H 32		578412	4 620,00	
	U 40		578386	6 840,00	
	Jäger - Aquatec C-Stahl Press Typ M	M 15		578312	4 250,00
		M 18		578314	4 250,00
M 22			578316	4 250,00	
M 28			578318	4 250,00	
M 35			578390	5 150,00	
M 15 S (PR-2B)		Mini Z8	574738 R	3 600,00	
M 18 S (PR-2B)		Mini Z8	574740 R	3 600,00	
M 22 S (PR-2B)		Mini Z8	574742 R	3 600,00	
M 28 S (PR-2B)		Mini Z8	574744 R	3 600,00	
M 35 S (PR-2B)		Mini Z8	574746 R	3 960,00	
Jäger - Aquatec Edelstahl Press Typ M	M 15		578312	4 250,00	
	M 18		578314	4 250,00	
	M 22		578316	4 250,00	
	M 28		578318	4 250,00	
	M 35		578390	5 150,00	
	M 15 S (PR-2B)	Mini Z8	574738 R	3 600,00	
	M 18 S (PR-2B)	Mini Z8	574740 R	3 600,00	
	M 22 S (PR-2B)	Mini Z8	574742 R	3 600,00	
	M 28 S (PR-2B)	Mini Z8	574744 R	3 600,00	
	M 35 S (PR-2B)	Mini Z8	574746 R	3 960,00	
Jäger - Aquatec Kupfer Press Typ V	V 15		578328	4 250,00	
	V 18		578332	4 250,00	
	V 22		578334	4 250,00	
	V 28		578336	4 250,00	
	V 35		578604	5 150,00	
	V 15 S (PR-2B)	Mini Z8	574752 R	3 600,00	
	V 18 S (PR-2B)	Mini Z8	574756 R	3 600,00	
	V 22 S (PR-2B)	Mini Z8	574758 R	3 600,00	
	V 28 S (PR-2B)	Mini Z8	574760 R	3 600,00	
	V 35 S (PR-2B)	Mini Z8	574762 R	3 960,00	
Jansen AG JANSEN COMISA	TH 14		578348	5 120,00	
	TH 16		578352 R	5 120,00	
	TH 20		578358 R	5 120,00	
	TH 26		578362 R	5 120,00	
	TH 32		578364	5 120,00	
	TH 40		578624	6 790,00	
	TH 14 S (PR-2B)**	Mini Z8	574778 R	3 600,00	
	TH 16 S (PR-2B)**	Mini Z8	574782 R	3 600,00	
	TH 20 S (PR-2B)**	Mini Z8	574788 R	3 600,00	
	TH 26 S (PR-2B)**	Mini Z8	574794 R	3 600,00	
	TH 32 S (PR-2B)	Mini Z8	574798 R	3 960,00	
	Jaraflex- Presssystem	TH 14		578348	5 120,00
		TH 16		578352 R	5 120,00
		TH 17		578354	5 120,00
		TH 18		578356	5 120,00
TH 20			578358 R	5 120,00	
TH 25			578360	5 120,00	
TH 26			578362 R	5 120,00	
TH 32			578364	5 120,00	
TH 40			578624	6 790,00	
TH 14 S (PR-2B)**		Mini Z8	574778 R	3 600,00	
JUNGWOOD JWPress	VUS ½" (OD 15,9 mm)		578566	5 140,00	
	VUS ¾" (OD 22,2 mm)		578568	5 140,00	
	VUS 1" (OD 28,6 mm)		578570	5 140,00	
	VUS 1¼" (OD 34,9 mm)		578606	5 140,00	

Systémy s lisovanými tvarovkami pro instalace plynu směřují být lisovány pouze v tabulce žlutým podkladem označenými lisovacími kleštěmi/lisovacími kroužky.

Dbejte národních předpisů. Čtěte a dodržujte návody k použití a montážní pokyny výrobců / dodavatelů systémů.

** Pohon také prostřednictvím ručního radiálního lisu REMS Eco-Press za použití mezikleští Z8, viz strana 185. Dbejte národních předpisů.

¹⁾ Použit lze pouze lisovací kleště od označení „108“ (1. čtvrtletí 2008), „208“ (2. čtvrtletí 2008) atd. Označení je vyraženo na každé lisovací čelisti.

²⁾ K upnutí vhodných lisovacích vložek.

³⁾ Použit lze pouze lisovací kleště od označení „117“ (1. čtvrtletí 2017), „217“ (2. čtvrtletí 2017) atd. Označení je vyraženo na každé lisovací čelisti.

⁴⁾ Pro trubky dle technického standardu EN. Dodržujte návody k použití výrobců / dodavatelů systémů.

⁵⁾ Pro trubky dle technického standardu ASTM. Dodržujte návody k použití výrobců / dodavatelů systémů.

⁶⁾ Pro instalace plynu použijte pouze lisovací kleště Mini s označením „VMP ½“ G“ na lisovacích čelistech.

⁷⁾ Dosavadní označení: Lisovací kleště Mini C 26

Způsobilost lisovacího nářadí REMS na systémy s lisovanými tvarovkami: Stav k 27.10.2023. Právě aktuální stav je možno zjistit na internetu:

www.rems.de > Ke stažení > Katalogy výrobků > REMS Katalog.

Mezikleště viz strana 183. Lisovací kleště pro další systémy s lisovanými tvarovkami na vyžádání.

Lisovací kleště REMS Mini Lisovací kroužky REMS

Príslušenství pro REMS radiální lisy 22 kN

Systém	Lisovací kleště Mini/ lisovací kroužek	Pohon prostřednictvím mezikleští	Obj.č.	Kč
K				
KAN	TH 14		578348	5 120,00
KAN-therm Press LBP	TH 16		578352 R	5 120,00
	TH 20		578358 R	5 120,00
	TH 25		578360	5 120,00
	TH 26		578362 R	5 120,00
	TH 32		578364	5 120,00
	TH 40		578624	6 790,00
	TH 14 S (PR-2B)**	Mini Z8	574778 R	3 600,00
	TH 16 S (PR-2B)**	Mini Z8	574782 R	3 600,00
	TH 20 S (PR-2B)**	Mini Z8	574788 R	3 600,00
	TH 25 S (PR-2B)**	Mini Z8	574792 R	3 600,00
	TH 26 S (PR-2B)**	Mini Z8	574794 R	3 600,00
	TH 32 S (PR-2B)	Mini Z8	574798 R	3 960,00
	U 14		578372	5 040,00
	U 16		578374	4 790,00
	U 20		578378	4 790,00
	U 25		578380	4 790,00
	U 26 ¹⁾		578392	5 620,00
	U 32		578382	5 620,00
	U 40		578386	6 840,00
KAN	M 15		578312	4 250,00
KAN-therm Inox	M 18 ¹⁾		578314	4 250,00
	M 22		578316	4 250,00
	M 28 ¹⁾		578318	4 250,00
	M 35		578390	5 150,00
	M 15 S (PR-2B)	Mini Z8	574738 R	3 600,00
	M 18 S (PR-2B)	Mini Z8	574740 R	3 600,00
	M 22 S (PR-2B)	Mini Z8	574742 R	3 600,00
	M 28 S (PR-2B)	Mini Z8	574744 R	3 600,00
	M 35 S (PR-2B)	Mini Z8	574746 R	3 960,00
KAN	M 12		578310	4 250,00
KAN-therm Steel	M 15		578312	4 250,00
	M 18 ¹⁾		578314	4 250,00
	M 22		578316	4 250,00
	M 28 ¹⁾		578318	4 250,00
	M 35		578390	5 150,00
	M 12 S (PR-2B)	Mini Z8	574736 R	3 600,00
	M 15 S (PR-2B)	Mini Z8	574738 R	3 600,00
	M 18 S (PR-2B)	Mini Z8	574740 R	3 600,00
	M 22 S (PR-2B)	Mini Z8	574742 R	3 600,00
	M 28 S (PR-2B)	Mini Z8	574744 R	3 600,00
	M 35 S (PR-2B)	Mini Z8	574746 R	3 960,00
KAN	TH 14		578348	5 120,00
KAN-therm UltraPRESS	TH 16		578352 R	5 120,00
	TH 20		578358 R	5 120,00
	TH 25		578360	5 120,00
	TH 26		578362 R	5 120,00
	TH 32		578364	5 120,00
	TH 40		578624	6 790,00
	TH 14 S (PR-2B)**	Mini Z8	574778 R	3 600,00
	TH 16 S (PR-2B)**	Mini Z8	574782 R	3 600,00
	TH 20 S (PR-2B)**	Mini Z8	574788 R	3 600,00
	TH 25 S (PR-2B)**	Mini Z8	574792 R	3 600,00
	TH 26 S (PR-2B)**	Mini Z8	574794 R	3 600,00
	TH 32 S (PR-2B)	Mini Z8	574798 R	3 960,00
	U 14		578372	5 040,00
	U 16		578374	4 790,00
	U 20		578378	4 790,00
	U 25		578380	4 790,00
	U 26 ¹⁾		578392	5 620,00
	U 32		578382	5 620,00
	U 40		578386	6 840,00
KE KELIT	M 15		578312	4 250,00
COPPERFIX	M 18		578314	4 250,00
Kupfer	M 22		578316	4 250,00
	M 28		578318	4 250,00
	M 35		578390	5 150,00
	M 15 S (PR-2B)	Mini Z8	574738 R	3 600,00
	M 18 S (PR-2B)	Mini Z8	574740 R	3 600,00
	M 22 S (PR-2B)	Mini Z8	574742 R	3 600,00
	M 28 S (PR-2B)	Mini Z8	574744 R	3 600,00
	M 35 S (PR-2B)	Mini Z8	574746 R	3 960,00
KE KELIT	U 16		578374	4 790,00
KELIT KELOX	U 18		578376	4 790,00
	U 20		578378	4 790,00
	U 25		578380	4 790,00
	U 32		578382	5 620,00
	U 40		578386	6 840,00
KE KELIT	U 16		578374	4 790,00
KELOX-PPSU-W	U 18		578376	4 790,00
	U 20		578378	4 790,00
	U 25		578380	4 790,00
	U 32		578382	5 620,00
	U 40		578386	6 840,00
KE KELIT	U 16		578374	4 790,00
KELOX-ULTRAX	U 18		578376	4 790,00
	U 20		578378	4 790,00
	U 25		578380	4 790,00
	U 32		578382	5 620,00
	U 40		578386	6 840,00
KE KELIT	U 16		578374	4 790,00
KELOX-ULTRAX-W	U 18		578376	4 790,00
	U 20		578378	4 790,00
	U 25		578380	4 790,00
	U 32		578382	5 620,00
	U 40		578386	6 840,00
KE KELIT	U 16		578374	4 790,00
KELOX-WINDOW-U	U 18		578376	4 790,00
	U 20		578378	4 790,00
	U 25		578380	4 790,00
	U 32		578382	5 620,00
	U 40		578386	6 840,00
KE KELIT	U 16		578374	4 790,00
KELOX-WINDOW-W	U 18		578376	4 790,00
	U 20		578378	4 790,00
	U 25		578380	4 790,00
	U 32		578382	5 620,00
	U 40		578386	6 840,00

Systém	Lisovací kleště Mini/ lisovací kroužek	Pohon prostřednictvím mezikleští	Obj.č.	Kč
KE KELIT	M 15		578312	4 250,00
steelFIX	M 18		578314	4 250,00
C-Stahl	M 22		578316	4 250,00
	M 28		578318	4 250,00
	M 35		578390	5 150,00
	M 15 S (PR-2B)	Mini Z8	574738 R	3 600,00
	M 18 S (PR-2B)	Mini Z8	574740 R	3 600,00
	M 22 S (PR-2B)	Mini Z8	574742 R	3 600,00
	M 28 S (PR-2B)	Mini Z8	574744 R	3 600,00
	M 35 S (PR-2B)	Mini Z8	574746 R	3 960,00
KE KELIT	M 15		578312	4 250,00
steelFIX	M 18		578314	4 250,00
Edelstahl	M 22		578316	4 250,00
	M 28		578318	4 250,00
	M 35		578390	5 150,00
	M 15 S (PR-2B)	Mini Z8	574738 R	3 600,00
	M 18 S (PR-2B)	Mini Z8	574740 R	3 600,00
	M 22 S (PR-2B)	Mini Z8	574742 R	3 600,00
	M 28 S (PR-2B)	Mini Z8	574744 R	3 600,00
	M 35 S (PR-2B)	Mini Z8	574746 R	3 960,00
KEMBLA	VAU 15 (OD 12,7 mm)		578630	4 390,00
KemPress	VAU 20 (OD 19,1 mm)		578632	4 390,00
(AUS)	VAU 25 (OD 25,4 mm)		578634	4 390,00
	VAU 32 (OD 31,8 mm)		578636	4 620,00
KEMBLA	VAU 15 (OD 12,7 mm)		578630	4 390,00
KemPress Gas	VAU 20 (OD 19,1 mm)		578632	4 390,00
(AUS)	VAU 25 (OD 25,4 mm)		578634	4 390,00
	VAU 32 (OD 31,8 mm)		578636	4 620,00
KISAN	KI 16		578524	5 420,00
Kisan KD	KI 20		578526	5 420,00
	KI 25		578528	5 420,00
	TH 16		578352 R	5 120,00
	TH 20		578358 R	5 120,00
	TH 25		578360	5 120,00
	TH 16 S (PR-2B)**	Mini Z8	574782 R	3 600,00
	TH 20 S (PR-2B)**	Mini Z8	574788 R	3 600,00
	TH 25 S (PR-2B)**	Mini Z8	574792 R	3 600,00
KISAN	KI 16		578524	5 420,00
Kisan WL	KI 20		578526	5 420,00
	KI 25		578528	5 420,00
	KI 32		578530	7 300,00
	TH 16		578352 R	5 120,00
	TH 20		578358 R	5 120,00
	TH 25		578360	5 120,00
	TH 32		578364	5 120,00
	TH 16 S (PR-2B)**	Mini Z8	574782 R	3 600,00
	TH 20 S (PR-2B)**	Mini Z8	574788 R	3 600,00
	TH 25 S (PR-2B)**	Mini Z8	574792 R	3 600,00
	TH 32 S (PR-2B)	Mini Z8	574798 R	3 960,00
KISAN	KI 16		578524	5 420,00
Kisan WM	KI 20		578526	5 420,00
	KI 25		578528	5 420,00
	KI 32		578530	7 300,00
KISAN	U 20		578378	4 790,00
Kisan WR	U 25		578380	4 790,00
	U 32		578382	5 620,00
	U 40		578386	6 840,00
	TH 20		578358 R	5 120,00
	TH 25		578360	5 120,00
	TH 32		578364	5 120,00
	TH 40		578624	6 790,00
	TH 20 S (PR-2B)**	Mini Z8	574788 R	3 600,00
	TH 25 S (PR-2B)**	Mini Z8	574792 R	3 600,00
	TH 32 S (PR-2B)	Mini Z8	574798 R	3 960,00
KISAN	M 15		578312	4 250,00
Kistal C	M 18		578314	4 250,00
	M 22		578316	4 250,00
	M 28		578318	4 250,00
	M 35		578390	5 150,00
	M 15 S (PR-2B)	Mini Z8	574738 R	3 600,00
	M 18 S (PR-2B)	Mini Z8	574740 R	3 600,00
	M 22 S (PR-2B)	Mini Z8	574742 R	3 600,00
	M 28 S (PR-2B)	Mini Z8	574744 R	3 600,00
	M 35 S (PR-2B)	Mini Z8	574746 R	3 960,00
KISAN	M 15		578312	4 250,00
Kistal Inox	M 18		578314	4 250,00
	M 22		578316	4 250,00
	M 28		578318	4 250,00
	M 35		578390	5 150,00
	M 15 S (PR-2B)	Mini Z8	574738 R	3 600,00
	M 18 S (PR-2B)	Mini Z8	574740 R	3 600,00
	M 22 S (PR-2B)	Mini Z8	574742 R	3 600,00
	M 28 S (PR-2B)	Mini Z8	574744 R	3 600,00
	M 35 S (PR-2B)	Mini Z8	574746 R	3 960,00
L				
LEGEND-PRESS	VUS ½" (OD 15,9 mm)		578566	5 140,00
press fitting	VUS ¾" (OD 22,2 mm)		578568	5 140,00
system	VUS 1" (OD 28,6 mm)		578570	5 140,00
	VUS 1¼" (OD 34,9 mm)		578606	5 140,00
LK Systems	V 12		578324	4 250,00
LK >B-Press	V 15		578328	4 250,00
	V 18		578332	4 250,00
	V 22		578334	4 250,00
	V 28		578336	4 250,00
	V 35		578604	5 150,00
	V 12 S (PR-2B)	Mini Z8	574748 R	3 600,00
	V 15 S (PR-2B)	Mini Z8	574752 R	3 600,00
	V 18 S (PR-2B)	Mini Z8	574756 R	3 600,00
	V 22 S (PR-2B)	Mini Z8	574758 R	3 600,00
	V 28 S (PR-2B)	Mini Z8	574760 R	3 600,00
	V 35 S (PR			

Systém	Lisovací kleště Mini / lisovací kroužek	Pohon prostřednictvím mezikleští	Obj.č.	Kč
LK Systems	V 12		578324	4 250,00
LK >B-Press	V 15		578328	4 250,00
Elförzinkat	V 18		578332	4 250,00
	V 22		578334	4 250,00
	V 28		578336	4 250,00
	V 35		578604	5 150,00
	V 12 S (PR-2B)	Mini Z8	574748 R	3 600,00
	V 15 S (PR-2B)	Mini Z8	574752 R	3 600,00
	V 18 S (PR-2B)	Mini Z8	574756 R	3 600,00
	V 22 S (PR-2B)	Mini Z8	574758 R	3 600,00
	V 28 S (PR-2B)	Mini Z8	574760 R	3 600,00
	V 35 S (PR-2B)	Mini Z8	574762 R	3 960,00
LK Systems	V 15		578328	4 250,00
LK >B-Press	V 18		578332	4 250,00
Gas	V 22		578334	4 250,00
	V 28		578336	4 250,00
	V 35		578604	5 150,00
	V 15 S (PR-2B)	Mini Z8	574752 R	3 600,00
	V 18 S (PR-2B)	Mini Z8	574756 R	3 600,00
	V 22 S (PR-2B)	Mini Z8	574758 R	3 600,00
	V 28 S (PR-2B)	Mini Z8	574760 R	3 600,00
	V 35 S (PR-2B)	Mini Z8	574762 R	3 960,00
LK Systems	TH 16		578352 R	5 120,00
LK Universal	TH 20		578358 R	5 120,00
	TH 25		578360	5 120,00
	TH 32		578364	5 120,00
	TH 40		578624	6 790,00
M				
MAINCOR	U 16		578374	4 790,00
MAINPRESS	U 20		578378	4 790,00
	U 25		578380	4 790,00
	U 32		578382	5 620,00
	U 40		578386	6 840,00
MAINCOR	U 16		578374	4 790,00
MAINFLOR	U 20		578378	4 790,00
Mair Heiztechnik	H 11,5		578394	4 620,00
M-Press	TH 16		578352 R	5 120,00
	TH 20		578358 R	5 120,00
	TH 26		578362 R	5 120,00
	TH 32		578364	5 120,00
	TH 40		578624	6 790,00
	TH 16 S (PR-2B)**	Mini Z8	574782 R	3 600,00
	TH 20 S (PR-2B)**	Mini Z8	574788 R	3 600,00
	TH 26 S (PR-2B)**	Mini Z8	574794 R	3 600,00
	TH 32 S (PR-2B)	Mini Z8	574798 R	3 960,00
Ma.s.ter System	TH 14		578348	5 120,00
PRESSMASTER	TH 16		578352 R	5 120,00
	TH 18		578356	5 120,00
	TH 20		578358 R	5 120,00
	TH 25		578360	5 120,00
	TH 26		578362 R	5 120,00
	TH 32		578364	5 120,00
	TH 40		578624	6 790,00
	TH 14 S (PR-2B)**	Mini Z8	574778 R	3 600,00
	TH 16 S (PR-2B)**	Mini Z8	574782 R	3 600,00
	TH 18 S (PR-2B)**	Mini Z8	574786 R	3 600,00
	TH 20 S (PR-2B)**	Mini Z8	574788 R	3 600,00
	TH 25 S (PR-2B)**	Mini Z8	574792 R	3 600,00
	TH 26 S (PR-2B)**	Mini Z8	574794 R	3 600,00
	TH 32 S (PR-2B)	Mini Z8	574798 R	3 960,00
	H 14		578398	4 620,00
	H 16		578400	4 620,00
	H 18		578404	4 620,00
	H 20		578406	4 620,00
	H 26		578410	4 620,00
	H 32		578412	4 620,00
	U 14		578372	5 040,00
	U 16		578374	4 790,00
	U 18		578376	4 790,00
	U 20		578378	4 790,00
	U 25		578380	4 790,00
	U 32		578382	5 620,00
	U 40		578386	6 840,00

Systém	Lisovací kleště Mini / lisovací kroužek	Pohon prostřednictvím mezikleští	Obj.č.	Kč
Meier Tobler	H 16		578400	4 620,00
Metalplast - Stramax	H 20		578406	4 620,00
Serie MM	H 25		578408	4 620,00
	H 32		578412	4 620,00
	RFz 16		578492	5 340,00
	RFz 20		578494	5 340,00
	RFz 25		578496	5 340,00
	RFz 32		578498	5 340,00
	TH 16		578352 R	5 120,00
	TH 20		578358 R	5 120,00
	TH 25		578360	5 120,00
	TH 32		578364	5 120,00
	TH 40		578624	6 790,00
	TH 16 S (PR-2B)**	Mini Z8	574782 R	3 600,00
	TH 20 S (PR-2B)**	Mini Z8	574788 R	3 600,00
	TH 25 S (PR-2B)**	Mini Z8	574792 R	3 600,00
	TH 32 S (PR-2B)	Mini Z8	574798 R	3 960,00
	U 16		578374	4 790,00
	U 20		578378	4 790,00
	U 25		578380	4 790,00
	U 32		578382	5 620,00
	U 40		578386	6 840,00
METALGRUP	U 16		578374	4 790,00
Permatubo	U 18		578376	4 790,00
	U 20		578378	4 790,00
	U 25		578380	4 790,00
	U 32		578382	5 620,00
	U 40		578386	6 840,00
METALGRUP	RFz 16		578492	5 340,00
PexGrup	RFz 20		578494	5 340,00
	RFz 25		578496	5 340,00
	RFz 32		578498	5 340,00
METALGRUP	U 16		578374	4 790,00
MultiGrup	U 18		578376	4 790,00
	U 20		578378	4 790,00
	U 25		578380	4 790,00
	U 32		578382	5 620,00
Mueller Streamline	VUS ½" (OD 15,9 mm)		578566	5 140,00
PRS Copper Press	VUS ¾" (OD 22,2 mm)		578568	5 140,00
	VUS 1" (OD 28,6 mm)		578570	5 140,00
	VUS 1¼" (OD 34,9 mm)		578606	5 140,00
MULTITHERM	TH 16		578352 R	5 120,00
PRESSSYSTEM	TH 20		578358 R	5 120,00
	TH 26		578362 R	5 120,00
	TH 32		578364	5 120,00
	TH 40		578624	6 790,00
	TH 16 S (PR-2B)**	Mini Z8	574782 R	3 600,00
	TH 20 S (PR-2B)**	Mini Z8	574788 R	3 600,00
	TH 26 S (PR-2B)**	Mini Z8	574794 R	3 600,00
	TH 32 S (PR-2B)	Mini Z8	574798 R	3 960,00
Multicapas Industrial	RFz 16		578492	5 340,00
AIS PEX	RFz 20		578494	5 340,00
	RFz 25		578496	5 340,00
	RFz 32		578498	5 340,00
	U 16		578374	4 790,00
	U 20		578378	4 790,00
	U 25		578380	4 790,00
	U 32		578382	5 620,00
Multicapas Industrial	H 16		578400	4 620,00
AIS XPRT	H 20		578406	4 620,00
	H 25		578408	4 620,00
	H 32		578412	4 620,00
	RFz 16		578492	5 340,00
	RFz 20		578494	5 340,00
	RFz 25		578496	5 340,00
	RFz 32		578498	5 340,00
	TH 16		578352 R	5 120,00
	TH 20		578358 R	5 120,00
	TH 25		578360	5 120,00
	TH 26		578362 R	5 120,00
	TH 32		578364	5 120,00
	TH 40		578624	6 790,00
	TH 16 S (PR-2B)**	Mini Z8	574782 R	3 600,00
	TH 20 S (PR-2B)**	Mini Z8	574788 R	3 600,00
	TH 25 S (PR-2B)**	Mini Z8	574792 R	3 600,00
	TH 26 S (PR-2B)**	Mini Z8	574794 R	3 600,00
	TH 32 S (PR-2B)	Mini Z8	574798 R	3 960,00
	U 16		578374	4 790,00
	U 20		578378	4 790,00
	U 25		578380	4 790,00
	U 32		578382	5 620,00
	U 40		578386	6 840,00

Systémy s lisovanými tvarovkami pro instalace plynu smějí být lisovány pouze v tabulce žlutým podkladem označenými lisovacími kleštěmi/lisovacími kroužky.

Dbejte národních předpisů. Čtěte a dodržujte návody k použití a montážní pokyny výrobců / dodavatelů systémů.

** Pohon také prostřednictvím ručního radiálního lisu REMS Eco-Press za použití mezikleští Z8, viz strana 185. Dbejte národních předpisů.

- Použit lze pouze lisovací kleště od označení „108“ (1. čtvrtletí 2008), „208“ (2. čtvrtletí 2008) atd. Označení je vyraženo na každé lisovací čelisti.
- K upnutí vhodných lisovacích vložek.
- Použit lze pouze lisovací kleště od označení „117“ (1. čtvrtletí 2017), „217“ (2. čtvrtletí 2017) atd. Označení je vyraženo na každé lisovací čelisti.
- Pro trubky dle technického standardu EN. Dodržujte návody k použití výrobců / dodavatelů systémů.
- Pro trubky dle technického standardu ASTM. Dodržujte návody k použití výrobců / dodavatelů systémů.
- Pro instalace plynu použijte pouze lisovací kleště Mini s označením „VMP ½“ G“ na lisovacích čelistech.
- Dosavadní označení: Lisovací kleště Mini C 26

Způsobnost lisovacího nářadí REMS na systémy s lisovanými tvarovkami: Stav k 27.10.2023. Právě aktuální stav je možno zjistit na internetu:

www.rems.de > Ke stažení > Katalog výrobců > REMS Katalog.

Mezikleště viz strana 183. Lisovací kleště pro další systémy s lisovanými tvarovkami na vyžádání.

Lisovací kleště REMS Mini Lisovací kroužky REMS

Príslušenství pro REMS radiální lisy 22 kN

Systém	Lisovací kleště Mini / lisovací kroužek	Pohon prostřednictvím mezikleští	Obj.č.	Kč	
Multicap Industrial multitubo systems MC	U 16		578374	4 790,00	
	U 18		578376	4 790,00	
	U 20		578378	4 790,00	
	U 25		578380	4 790,00	
	U 32		578382	5 620,00	
Multicap Industrial multitubo systems MM	U 40		578386	6 840,00	
	H 16		578400	4 620,00	
	H 20		578406	4 620,00	
	H 25		578408	4 620,00	
	H 26		578410	4 620,00	
	H 32		578412	4 620,00	
	RFz 16		578492	5 340,00	
	RFz 20		578494	5 340,00	
	RFz 25		578496	5 340,00	
	RFz 32		578498	5 340,00	
	TH 16		578352 R	5 120,00	
	TH 20		578358 R	5 120,00	
	TH 25		578360	5 120,00	
	TH 26		578362 R	5 120,00	
	TH 32		578364	5 120,00	
	TH 40		578624	6 790,00	
	TH 16 S (PR-2B)**	Mini Z8	574782 R	3 600,00	
	TH 20 S (PR-2B)**	Mini Z8	574788 R	3 600,00	
	TH 25 S (PR-2B)**	Mini Z8	574792 R	3 600,00	
	TH 26 S (PR-2B)**	Mini Z8	574794 R	3 600,00	
	TH 32 S (PR-2B)	Mini Z8	574798 R	3 960,00	
	U 16		578374	4 790,00	
	U 20		578378	4 790,00	
	U 25		578380	4 790,00	
	U 32		578382	5 620,00	
	U 40		578386	6 840,00	
	multipipe Deutschland multipipe mp	TH 16		578352 R	5 120,00
		TH 20		578358 R	5 120,00
		TH 26		578362 R	5 120,00
		TH 32		578364	5 120,00
		TH 40		578624	6 790,00
		TH 16 S (PR-2B)**	Mini Z8	574782 R	3 600,00
		TH 20 S (PR-2B)**	Mini Z8	574788 R	3 600,00
TH 26 S (PR-2B)**		Mini Z8	574794 R	3 600,00	
TH 32 S (PR-2B)		Mini Z8	574798 R	3 960,00	

N

NEUTHERM MEKUPRESS-HT	H 16		578400	4 620,00
	H 20		578406	4 620,00
	H 26		578410	4 620,00
	H 32		578412	4 620,00
NIBCO Press System Copper	VUS 1/2" (OD 15,9 mm)		578566	5 140,00
	VUS 3/4" (OD 22,2 mm)		578568	5 140,00
	VUS 1" (OD 28,6 mm)		578570	5 140,00
	VUS 1 1/4" (OD 34,9 mm)		578606	5 140,00
NICOLL FLUXO	TH 16		578352 R	5 120,00
	TH 20		578358 R	5 120,00
	TH 25		578360	5 120,00
	TH 26		578362 R	5 120,00
	TH 32		578364	5 120,00
	TH 40		578624	6 790,00
	TH 16 S (PR-2B)**	Mini Z8	574782 R	3 600,00
	TH 20 S (PR-2B)**	Mini Z8	574788 R	3 600,00
	TH 26 S (PR-2B)**	Mini Z8	574794 R	3 600,00
	TH 32 S (PR-2B)	Mini Z8	574798 R	3 960,00
	NUPI Industrie Italiane Multinupi	B 16		578468
B 18			578470	5 590,00
B 20			578472	5 590,00
B 26			578474	6 160,00
B 32			578476	6 160,00
F 16			578456	4 880,00
F 18			578458	4 880,00
F 20			578460	4 880,00
F 26			578462	5 280,00
F 32			578464	5 280,00
F 16 S (PR-2B)**		Mini Z8	574728 R	3 600,00
F 20 S (PR-2B)**		Mini Z8	574730 R	3 600,00
F 26 S (PR-2B)**		Mini Z8	574732 R	3 600,00
F 32 S (PR-2B)		Mini Z8	574734 R	3 960,00
H 16			578400	4 620,00
H 18			578404	4 620,00
H 20			578406	4 620,00
H 25			578408	4 620,00
H 26			578410	4 620,00
H 32			578412	4 620,00
TH 16			578352 R	5 120,00
TH 18			578356	5 120,00
TH 20			578358 R	5 120,00
TH 25			578360	5 120,00
TH 26			578362 R	5 120,00
TH 32			578364	5 120,00
TH 16 S (PR-2B)**		Mini Z8	574782 R	3 600,00
TH 18 S (PR-2B)**		Mini Z8	574786 R	3 600,00
TH 20 S (PR-2B)**		Mini Z8	574788 R	3 600,00
TH 25 S (PR-2B)**		Mini Z8	574792 R	3 600,00
TH 26 S (PR-2B)**		Mini Z8	574794 R	3 600,00
TH 32 S (PR-2B)		Mini Z8	574798 R	3 960,00
U 14			578372	5 040,00
U 16		578374	4 790,00	
U 18		578376	4 790,00	
U 20		578378	4 790,00	
U 25		578380	4 790,00	
U 26 ⁷⁾		578392	5 620,00	
U 32		578382	5 620,00	
U 40		578386	6 840,00	
Nussbaum Optifitt-Press	VMP 3/8" (OD 17,2 mm)		578660	5 910,00
	VMP 1/2" G (OD 21,3 mm)		578666 R	5 910,00
	VMPz 3/4" (OD 26,9 mm)		578664	5 910,00

Systém	Lisovací kleště Mini / lisovací kroužek	Pohon prostřednictvím mezikleští	Obj.č.	Kč
Nussbaum Optiflex-Flowpress	VRX 16		578640	5 390,00
	VRX 20		578642	5 390,00
	VRX 25		578644	5 910,00
	VRX 32		578646	5 910,00
Nussbaum Optipress AquaPlus	V 15		578328	4 250,00
	V 18		578332	4 250,00
	V 22		578334	4 250,00
	V 28		578336	4 250,00
	V 35		578604	5 150,00
	V 15 S (PR-2B)	Mini Z8	574752 R	3 600,00
	V 18 S (PR-2B)	Mini Z8	574756 R	3 600,00
	V 22 S (PR-2B)	Mini Z8	574758 R	3 600,00
	V 28 S (PR-2B)	Mini Z8	574760 R	3 600,00
	V 35 S (PR-2B)	Mini Z8	574762 R	3 960,00
Nussbaum Optipress Gaz	V 15		578328	4 250,00
	V 18		578332	4 250,00
	V 22		578334	4 250,00
	V 28		578336	4 250,00
	V 35		578604	5 150,00
	V 15 S (PR-2B)	Mini Z8	574752 R	3 600,00
	V 18 S (PR-2B)	Mini Z8	574756 R	3 600,00
	V 22 S (PR-2B)	Mini Z8	574758 R	3 600,00
	V 28 S (PR-2B)	Mini Z8	574760 R	3 600,00
	V 35 S (PR-2B)	Mini Z8	574762 R	3 960,00
Nussbaum Optipress-Therm	V 15		578328	4 250,00
	V 18		578332	4 250,00
	V 22		578334	4 250,00
	V 28		578336	4 250,00
	V 35		578604	5 150,00
	V 15 S (PR-2B)	Mini Z8	574752 R	3 600,00
	V 18 S (PR-2B)	Mini Z8	574756 R	3 600,00
O	H 16 A		578420	5 910,00
	H 20 A		578426	5 910,00
	H 26 A		578430	5 910,00
	H 32 A		578432	5 910,00
	H 16 A		578420	5 910,00
	H 20 A		578426	5 910,00
	H 26 A		578430	5 910,00
	H 16 A		578420	5 910,00
	H 20 A		578426	5 910,00
	H 16 A		578420	5 910,00
	H 20 A		578426	5 910,00
P	RFz 12		578490	5 340,00
	RFz 16		578492	5 340,00
	RFz 20		578494	5 340,00
	RFz 25		578496	5 340,00
	M 15		578312	4 250,00
	M 18		578314	4 250,00
	M 22		578316	4 250,00
	M 28		578318	4 250,00
	M 15 S (PR-2B)	Mini Z8	574738 R	3 600,00
	M 18 S (PR-2B)	Mini Z8	574740 R	3 600,00
	M 22 S (PR-2B)	Mini Z8	574742 R	3 600,00
Pegler Yorkshire > Aalberts integrated piping systems	M 28 S (PR-2B)	Mini Z8	574744 R	3 600,00
	U 16		578374	4 790,00
	U 20		578378	4 790,00
	U 25		578380	4 790,00
	U 32		578382	5 620,00
	U 16		578374	4 790,00
	U 20		578378	4 790,00
	U 25		578380	4 790,00
	U 32		578382	5 620,00
	TH 16		578352 R	5 120,00
	TH 20		578358 R	5 120,00
TH 25		578360	5 120,00	
TH 32		578364	5 120,00	
TH 16 S (PR-2B)**	Mini Z8	574782 R	3 600,00	
TH 20 S (PR-2B)**	Mini Z8	574788 R	3 600,00	
TH 25 S (PR-2B)**	Mini Z8	574792 R	3 600,00	
TH 32 S (PR-2B)	Mini Z8	574798 R	3 960,00	
PERFILTUBO PERFILALUPEX	U 16		578374	4 790,00
	U 18		578376	4 790,00
	U 20		578378	4 790,00
	U 25		578380	4 790,00
	U 32		578382	5 620,00
	U 40		578386	6 840,00
	M 15		578312	4 250,00
	M 18		578314	4 250,00
	M 22		578316	4 250,00
	M 28		578318	4 250,00
	M 35		578390	5 150,00
PERFILTUBO PERFILPRESS	M 15 S (PR-2B)	Mini Z8	574738 R	3 600,00
	M 18 S (PR-2B)	Mini Z8	574740 R	3 600,00
	M 22 S (PR-2B)	Mini Z8	574742 R	3 600,00
	M 28 S (PR-2B)	Mini Z8	574744 R	3 600,00
	M 35 S (PR-2B)	Mini Z8	574746 R	3 960,00
	RFz 16		578492	5 340,00
	RFz 20		578494	5 340,00
	RFz 25		578496	5 340,00
	RFz 32		578498	5 340,00

Lisovací kleště REMS Mini Lisovací kroužky REMS

Príslušenství pro REMS radiální lisy 22 kN

Systém	Lisovací kleště Mini / lisovací kroužek	Pohon prostřednictvím mezikleští	Obj.č.	Kč	Systém	Lisovací kleště Mini / lisovací kroužek	Pohon prostřednictvím mezikleští	Obj.č.	Kč	
Pipelife C-PRESS	M 15		578312	4 250,00	PLÁSTICOS FERRO FERROPLAST GPF MULT Pressfitting MULTICAPA	U 16		578374	4 790,00	
	M 18		578314	4 250,00		U 20		578378	4 790,00	
	M 22		578316	4 250,00		U 25		578380	4 790,00	
	M 28		578318	4 250,00		U 32		578382	5 620,00	
	M 35		578390	5 150,00		PLÁSTICOS FERRO FERROPLAST GPF PPSU Pressfitting PEX y MULTICAPA	U 16		578374	4 790,00
	M 15 S (PR-2B)	Mini Z8	574738 R	3 600,00			U 20		578378	4 790,00
	M 18 S (PR-2B)	Mini Z8	574740 R	3 600,00			U 25		578380	4 790,00
	M 22 S (PR-2B)	Mini Z8	574742 R	3 600,00			U 32		578382	5 620,00
	M 28 S (PR-2B)	Mini Z8	574744 R	3 600,00			PLÁSTICOS FERRO FERROPLAST GPF PRESS Pressfitting PEX RFz 32	RFz 16		578492
	M 35 S (PR-2B)	Mini Z8	574746 R	3 960,00		RFz 20			578494	5 340,00
Pipelife RADOPRESS	TH 16		578352 R	5 120,00	RFz 25			578496	5 340,00	
	TH 18		578356	5 120,00	RFz 32			578498	5 340,00	
	TH 20		578358 R	5 120,00	PLUMBING PLUS EZIPEX Crimp (AUS)	K16/P18			578592	5 340,00
	TH 26		578362 R	5 120,00		K/20		578594	5 340,00	
	TH 32		578364	5 120,00		K/25		578596	5 340,00	
	TH 40		578624	6 790,00		K32		578598	5 340,00	
	TH 16 S (PR-2B)**	Mini Z8	574782 R	3 600,00		K1/40		578600	5 340,00	
	TH 18 S (PR-2B)**	Mini Z8	574786 R	3 600,00	PLUMBING PLUS EZIPEX Gas (AUS)	K16/P18		578592	5 340,00	
	TH 20 S (PR-2B)**	Mini Z8	574788 R	3 600,00		K/20		578594	5 340,00	
	TH 26 S (PR-2B)**	Mini Z8	574798 R	3 600,00		K/25		578596	5 340,00	
TH 32 S (PR-2B)**	Mini Z8	574798 R	3 960,00	K32			578598	5 340,00		
TH 40 S (PR-2B)**	Mini Z8	574798 R	3 960,00	K1/40			578600	5 340,00		
Pipetec Connect	TH 16		578352 R	5 120,00	PLUMBING PLUS UNIPEX Water & Gas (AUS)	Yz 16 UNI		578740	5 340,00	
	TH 20		578358 R	5 120,00		Yz 20 UNI		578742	5 340,00	
	TH 26		578362 R	5 120,00		Yz 25 UNI		578744	5 340,00	
	TH 32		578364	5 120,00		Yz 32 UNI		578746	5 340,00	
	TH 40		578624	6 790,00		PLUMBING PLUS EZIPEX Gas (AUS)	VAU 15 (OD 12,7 mm)		578630	4 390,00
	TH 16 S (PR-2B)**	Mini Z8	574782 R	3 600,00	VAU 20 (OD 19,1 mm)			578632	4 390,00	
	TH 20 S (PR-2B)**	Mini Z8	574788 R	3 600,00	VAU 25 (OD 25,4 mm)			578634	4 390,00	
	TH 26 S (PR-2B)**	Mini Z8	574798 R	3 600,00	VAU 32 (OD 31,8 mm)			578636	4 620,00	
	TH 32 S (PR-2B)**	Mini Z8	574798 R	3 960,00	VAU 15 S (PR-2B) (OD 12,7 mm)		Mini Z8	574804 R	3 600,00	
	PLASTICA ALFA Multypex	TH 16		578352 R	5 120,00	VAU 20 S (PR-2B)** (OD 19,1 mm)	Mini Z8	574806 R	3 600,00	
TH 20			578358 R	5 120,00	VAU 25 S (PR-2B)** (OD 25,4 mm)	Mini Z8	574808 R	3 960,00		
TH 26			578362 R	5 120,00	PLUMBING PLUS EZIPEX Solar (AUS)	VAU 15 (OD 12,7 mm)		578630	4 390,00	
TH 32			578364	5 120,00		VAU 20 (OD 19,1 mm)		578632	4 390,00	
TH 16 S (PR-2B)**		Mini Z8	574782 R	3 600,00		VAU 25 (OD 25,4 mm)		578634	4 390,00	
TH 20 S (PR-2B)**		Mini Z8	574788 R	3 600,00		VAU 15 S (PR-2B) (OD 12,7 mm)	Mini Z8	574804 R	3 600,00	
TH 26 S (PR-2B)**		Mini Z8	574798 R	3 600,00		VAU 20 S (PR-2B)** (OD 19,1 mm)	Mini Z8	574806 R	3 600,00	
PLASTICA ALFA Multypex Air		TH 32 S (PR-2B)**	Mini Z8	574798 R	3 960,00	VAU 25 S (PR-2B)** (OD 25,4 mm)	Mini Z8	574808 R	3 960,00	
		TH 16		578352 R	5 120,00	PLUMBING PLUS EZIPEX Water (AUS)	VAU 15 (OD 12,7 mm)		578630	4 390,00
		TH 20		578358 R	5 120,00		VAU 20 (OD 19,1 mm)		578632	4 390,00
	TH 26		578362 R	5 120,00	VAU 25 (OD 25,4 mm)			578634	4 390,00	
	TH 32		578364	5 120,00	VAU 32 (OD 31,8 mm)			578636	4 620,00	
	TH 16 S (PR-2B)**	Mini Z8	574782 R	3 600,00	VAU 15 S (PR-2B) (OD 12,7 mm)		Mini Z8	574804 R	3 600,00	
	TH 20 S (PR-2B)**	Mini Z8	574788 R	3 600,00	VAU 20 S (PR-2B)** (OD 19,1 mm)	Mini Z8	574806 R	3 600,00		
	TH 26 S (PR-2B)**	Mini Z8	574798 R	3 600,00	VAU 25 S (PR-2B)** (OD 25,4 mm)	Mini Z8	574808 R	3 960,00		
	PLASTICA ALFA Multypexalfa Gas	TH 32 S (PR-2B)**	Mini Z8	574798 R	3 960,00	POLYPIPE POLYSURE	TH 10		578342	5 120,00
		TH 16		578352 R	5 120,00		TH 15		578350	5 120,00
TH 20			578358 R	5 120,00	TH 22			578588	5 120,00	
TH 26			578362 R	5 120,00	TH 28			578590	5 120,00	
TH 16 S (PR-2B)**		Mini Z8	574782 R	3 600,00	POLYSAN Handelsges. m.b.H. & Co KG (Krems/Öster- reich)		M 15		578312	4 250,00
TH 20 S (PR-2B)**		Mini Z8	574788 R	3 600,00		M 18		578314	4 250,00	
TH 26 S (PR-2B)**		Mini Z8	574798 R	3 600,00		M 22		578316	4 250,00	
TH 32 S (PR-2B)**		Mini Z8	574798 R	3 960,00		M 28		578318	4 250,00	
TH 40 S (PR-2B)**		Mini Z8	574798 R	3 960,00		M 35		578390	5 150,00	
PLASTICA ALFA Multypexalfa Gas protek		TH 16		578352 R	5 120,00	POLYSAN-	M 15 S (PR-2B)	Mini Z8	574738 R	3 600,00
	TH 20		578358 R	5 120,00	CStahl-Press- System M	M 18 S (PR-2B)	Mini Z8	574740 R	3 600,00	
	TH 26		578362 R	5 120,00	M 22 S (PR-2B)	Mini Z8	574742 R	3 600,00		
	TH 32		578364	5 120,00	M 28 S (PR-2B)	Mini Z8	574744 R	3 600,00		
	TH 16 S (PR-2B)**	Mini Z8	574782 R	3 600,00	M 35 S (PR-2B)	Mini Z8	574746 R	3 960,00		
	TH 20 S (PR-2B)**	Mini Z8	574788 R	3 600,00	POLYSAN Handelsges. m.b.H. & Co KG (Krems/Öster- reich)	M 15		578312	4 250,00	
	TH 26 S (PR-2B)**	Mini Z8	574798 R	3 600,00		M 18		578314	4 250,00	
	TH 32 S (PR-2B)**	Mini Z8	574798 R	3 960,00		M 22		578316	4 250,00	
	TH 40 S (PR-2B)**	Mini Z8	574798 R	3 960,00		M 28		578318	4 250,00	
	TH 40 S (PR-2B)**	Mini Z8	574798 R	3 960,00		M 35		578390	5 150,00	
PLASTICA ALFA Multypex Thermo	TH 16		578352 R	5 120,00	POLYSAN-	M 15 S (PR-2B)	Mini Z8	574738 R	3 600,00	
	TH 20		578358 R	5 120,00	Edelstahl	M 18 S (PR-2B)	Mini Z8	574740 R	3 600,00	
	TH 26		578362 R	5 120,00	Press-System 1.4520	M 22 S (PR-2B)	Mini Z8	574742 R	3 600,00	
	TH 32		578364	5 120,00	M 28 S (PR-2B)	Mini Z8	574744 R	3 600,00		
	TH 16 S (PR-2B)**	Mini Z8	574782 R	3 600,00	M 35 S (PR-2B)	Mini Z8	574746 R	3 960,00		
	TH 20 S (PR-2B)**	Mini Z8	574788 R	3 600,00	POLYSAN Handelsges. m.b.H. & Co KG (Krems/Öster- reich)	M 15		578312	4 250,00	
	TH 26 S (PR-2B)**	Mini Z8	574798 R	3 600,00		M 18		578314	4 250,00	
	TH 32 S (PR-2B)**	Mini Z8	574798 R	3 960,00		M 22		578316	4 250,00	
	TH 40 S (PR-2B)**	Mini Z8	574798 R	3 960,00		M 28		578318	4 250,00	
	TH 40 S (PR-2B)**	Mini Z8	574798 R	3 960,00		M 35		578390	5 150,00	
PLASTICA ALFA Multypex Thermo Plus	TH 16		578352 R	5 120,00	POLYSAN-	M 15 S (PR-2B)	Mini Z8	574738 R	3 600,00	
	TH 20		578358 R	5 120,00	Edelstahl	M 18 S (PR-2B)	Mini Z8	574740 R	3 600,00	
	TH 26		578362 R	5 120,00	Press-System Gas	M 22 S (PR-2B)	Mini Z8	574742 R	3 600,00	
	TH 32		578364	5 120,00	M 28 S (PR-2B)	Mini Z8	574744 R	3 600,00		
	TH 16 S (PR-2B)**	Mini Z8	574782 R	3 600,00	M 35 S (PR-2B)	Mini Z8	574746 R	3 960,00		
	TH 20 S (PR-2B)**	Mini Z8	574788 R	3 600,00	POLYSAN Handelsges. m.b.H. & Co KG (Krems/Öster- reich)	M 15		578312	4 250,00	
	TH 26 S (PR-2B)**	Mini Z8	574798 R	3 600,00		M 18		578314	4 250,00	
	TH 32 S (PR-2B)**	Mini Z8	574798 R	3 960,00		M 22		578316	4 250,00	
	TH 40 S (PR-2B)**	Mini Z8	574798 R	3 960,00		M 28		578318	4 250,00	
	TH 40 S (PR-2B)**	Mini Z8	574798 R	3 960,00		M 35		578390	5 150,00	

Systémy s lisovanými tvarovkami pro instalace plynu směřují být lisovány pouze v tabulce žlutým podkladem označenými lisovacími kleštěmi/lisovacími kroužky.

Dbejte národních předpisů. Čtěte a dodržujte návody k použití a montážní pokyny výrobců / dodavatelů systémů.

** Pohon také prostřednictvím ručního radiálního lisu REMS Eco-Press za použití mezikleští Z8, viz strana 185. Dbejte národních předpisů.

- Použit lze pouze lisovací kleště od označení „108“ (1. čtvrtletí 2008), „208“ (2. čtvrtletí 2008) atd. Označení je vyraženo na každé lisovací čelisti.
- K upnutí vhodných lisovacích vložek.
- Použit lze pouze lisovací kleště od označení „117“ (1. čtvrtletí 2017), „217“ (2. čtvrtletí 2017) atd. Označení je vyraženo na každé lisovací čelisti.
- Pro trubky dle technického standardu EN. Dodržujte návody k použití výrobců / dodavatelů systémů.
- Pro trubky dle technického standardu ASTM. Dodržujte návody k použití výrobců / dodavatelů systémů.
- Pro instalace plynu použijte pouze lisovací kleště Mini s označením „VMP ½“ G“ na lisovacích čelistech.
- Dosavadní označení: Lisovací kleště Mini C 26

Způsobnost lisovacího nářadí REMS na systémy s lisovanými tvarovkami: Stav k 27.10.2023. Právě aktuální stav je možno zjistit na internetu: www.rems.de > Ke stažení > Katalogy výrobků > REMS Katalog. Mezikleště viz strana 183. Lisovací kleště pro další systémy s lisovanými tvarovkami na vyžádání.

Lisovací kleště REMS Mini Lisovací kroužky REMS

Príslušenství pro REMS radiální lisy 22 kN

Systém	Lisovací kleště Mini / lisovací kroužek	Pohon prostřednictvím mezikleští	Obj.č.	Kč
POLYSAN	M 15		578312	4 250,00
Handelsges.	M 18		578314	4 250,00
m.b.H. & Co KG	M 22		578316	4 250,00
(Krems/Öster- reich)	M 28		578318	4 250,00
	M 35		578390	5 150,00
POLYSAN- Edelstahl	M 15 S (PR-2B)	Mini Z8	574738 R	3 600,00
Press-System	M 18 S (PR-2B)	Mini Z8	574740 R	3 600,00
Wasser	M 22 S (PR-2B)	Mini Z8	574742 R	3 600,00
	M 28 S (PR-2B)	Mini Z8	574744 R	3 600,00
	M 35 S (PR-2B)	Mini Z8	574746 R	3 960,00
POLYSAN	TH 14		578348	5 120,00
Handelsges.	TH 16		578352 R	5 120,00
m.b.H. & Co KG	TH 17		578354	5 120,00
(Krems/Öster- reich)	TH 18		578356	5 120,00
	TH 20		578358 R	5 120,00
POLYSAN- Press-System	TH 26		578362 R	5 120,00
	TH 32		578364	5 120,00
	TH 40		578624	6 790,00
	TH 14 S (PR-2B)**	Mini Z8	574778 R	3 600,00
	TH 16 S (PR-2B)**	Mini Z8	574782 R	3 600,00
	TH 17 S (PR-2B)**	Mini Z8	574784 R	3 600,00
	TH 18 S (PR-2B)**	Mini Z8	574786 R	3 600,00
	TH 20 S (PR-2B)**	Mini Z8	574788 R	3 600,00
	TH 26 S (PR-2B)**	Mini Z8	574794 R	3 600,00
	TH 32 S (PR-2B)**	Mini Z8	574798 R	3 960,00
POLYSAN	TH 14		578348	5 120,00
Handelsges.	TH 16		578352 R	5 120,00
m.b.H. & Co KG	TH 17		578354	5 120,00
(Krems/Öster- reich)	TH 18		578356	5 120,00
	TH 20		578358 R	5 120,00
POLYSAN-Henco- Press-System	TH 26		578362 R	5 120,00
	HE 32		578370 R	6 130,00
	HEz 40 ³⁾		578572	8 900,00
	TH 14 S (PR-2B)**	Mini Z8	574778 R	3 600,00
	TH 16 S (PR-2B)**	Mini Z8	574782 R	3 600,00
	TH 17 S (PR-2B)**	Mini Z8	574784 R	3 600,00
	TH 18 S (PR-2B)**	Mini Z8	574786 R	3 600,00
	TH 20 S (PR-2B)**	Mini Z8	574788 R	3 600,00
	TH 26 S (PR-2B)**	Mini Z8	574794 R	3 600,00
POLYSAN (España) „Rainbow“	U 16		578374	4 790,00
	U 18		578376	4 790,00
	U 20		578378	4 790,00
	U 25		578380	4 790,00
	U 32		578382	5 620,00
	U 40		578386	6 840,00
Prandelli Multyrama Pf	H 14		578398	4 620,00
	H 16		578400	4 620,00
	H 18		578404	4 620,00
	H 20		578406	4 620,00
	H 26		578410	4 620,00
	H 32		578412	4 620,00
	H 40		578386	6 840,00
Prandelli Multyrama Pfm	H 16		578400	4 620,00
	H 18		578404	4 620,00
	H 20		578406	4 620,00
	H 26		578410	4 620,00
	H 32		578412	4 620,00
	TH 16		578352 R	5 120,00
	TH 18		578356	5 120,00
	TH 20		578358 R	5 120,00
	TH 26		578362 R	5 120,00
	TH 32		578364	5 120,00
	TH 40		578624	6 790,00
	TH 16 S (PR-2B)**	Mini Z8	574782 R	3 600,00
	TH 18 S (PR-2B)**	Mini Z8	574786 R	3 600,00
	TH 20 S (PR-2B)**	Mini Z8	574788 R	3 600,00
	TH 26 S (PR-2B)**	Mini Z8	574794 R	3 600,00
	TH 32 S (PR-2B)	Mini Z8	574798 R	3 960,00
	U 16		578374	4 790,00
	U 18		578376	4 790,00
	U 20		578378	4 790,00
	U 40		578386	6 840,00
PURMO Cleverfit Radial	F 16		578456	4 880,00
	F 20		578460	4 880,00
	F 26		578462	5 280,00
	F 32		578464	5 280,00
	F 16 S (PR-2B)**	Mini Z8	574728 R	3 600,00
	F 20 S (PR-2B)**	Mini Z8	574730 R	3 600,00
	F 26 S (PR-2B)**	Mini Z8	574732 R	3 600,00
	F 32 S (PR-2B)	Mini Z8	574734 R	3 960,00
	H 16		578400	4 620,00
	H 20		578406	4 620,00
	H 26		578410	4 620,00
	H 32		578412	4 620,00
	TH 14		578348	5 120,00
	TH 16		578352 R	5 120,00
	TH 17		578354	5 120,00
	TH 20		578358 R	5 120,00
	TH 26		578362 R	5 120,00
	TH 32		578364	5 120,00
	TH 40		578624	6 790,00
	TH 14 S (PR-2B)**	Mini Z8	574778 R	3 600,00
	TH 16 S (PR-2B)**	Mini Z8	574782 R	3 600,00
	TH 17 S (PR-2B)**	Mini Z8	574784 R	3 600,00
	TH 20 S (PR-2B)**	Mini Z8	574788 R	3 600,00
	TH 26 S (PR-2B)**	Mini Z8	574794 R	3 600,00
	TH 32 S (PR-2B)	Mini Z8	574798 R	3 960,00
	U 16		578374	4 790,00
	U 20		578378	4 790,00
	U 32		578382	5 620,00
	VP 16		578482	5 110,00
	VP 20		578484	5 110,00
	VP 32		578488	5 650,00

Systém	Lisovací kleště Mini / lisovací kroužek	Pohon prostřednictvím mezikleští	Obj.č.	Kč
R				
Raccorderie Metalliche aesPRES ¹⁾	M 15		578312	4 250,00
	M 18		578314	4 250,00
	M 22		578316	4 250,00
	M 28		578318	4 250,00
	M 35		578390	5 150,00
	M 15 S (PR-2B)	Mini Z8	574738 R	3 600,00
	M 18 S (PR-2B)	Mini Z8	574740 R	3 600,00
	M 22 S (PR-2B)	Mini Z8	574742 R	3 600,00
	M 28 S (PR-2B)	Mini Z8	574744 R	3 600,00
	M 35 S (PR-2B)	Mini Z8	574746 R	3 960,00
Raccorderie Metalliche inoxPRES ¹⁾	M 15		578312	4 250,00
	M 18		578314	4 250,00
	M 22		578316	4 250,00
	M 28		578318	4 250,00
	M 35		578390	5 150,00
	M 15 S (PR-2B)	Mini Z8	574738 R	3 600,00
	M 18 S (PR-2B)	Mini Z8	574740 R	3 600,00
	M 22 S (PR-2B)	Mini Z8	574742 R	3 600,00
	M 28 S (PR-2B)	Mini Z8	574744 R	3 600,00
	M 35 S (PR-2B)	Mini Z8	574746 R	3 960,00
Raccorderie Metalliche MARINEPRES ¹⁾	M 15		578312	4 250,00
	M 18		578314	4 250,00
	M 22		578316	4 250,00
	M 28		578318	4 250,00
	M 35		578390	5 150,00
	M 15 S (PR-2B)	Mini Z8	574738 R	3 600,00
	M 18 S (PR-2B)	Mini Z8	574740 R	3 600,00
	M 22 S (PR-2B)	Mini Z8	574742 R	3 600,00
	M 28 S (PR-2B)	Mini Z8	574744 R	3 600,00
	M 35 S (PR-2B)	Mini Z8	574746 R	3 960,00
Raccorderie Metalliche steelPRES ¹⁾	M 15		578312	4 250,00
	M 18		578314	4 250,00
	M 22		578316	4 250,00
	M 28		578318	4 250,00
	M 35		578390	5 150,00
	M 15 S (PR-2B)	Mini Z8	574738 R	3 600,00
	M 18 S (PR-2B)	Mini Z8	574740 R	3 600,00
	M 22 S (PR-2B)	Mini Z8	574742 R	3 600,00
	M 28 S (PR-2B)	Mini Z8	574744 R	3 600,00
	M 35 S (PR-2B)	Mini Z8	574746 R	3 960,00
RBM Tita-fix	B 14		578466	5 590,00
	B 16		578468	5 590,00
	B 18		578470	5 590,00
	B 20		578472	5 590,00
	B 26		578474	6 160,00
	F 16		578456	4 880,00
	F 18		578458	4 880,00
	F 20		578460	4 880,00
	F 16 S (PR-2B)**	Mini Z8	574728 R	3 600,00
	F 20 S (PR-2B)**	Mini Z8	574730 R	3 600,00
	H 14		578398	4 620,00
	H 16		578400	4 620,00
	H 18		578404	4 620,00
	H 20		578406	4 620,00
	H 26		578410	4 620,00
	H 32		578412	4 620,00
	TH 14		578348	5 120,00
	TH 16		578352 R	5 120,00
	TH 18		578356	5 120,00
	TH 20		578358 R	5 120,00
	TH 26		578362 R	5 120,00
	TH 32		578364	5 120,00
	TH 40		578624	6 790,00
	TH 16 S (PR-2B)**	Mini Z8	574782 R	3 600,00
	TH 20 S (PR-2B)**	Mini Z8	574788 R	3 600,00
	TH 26 S (PR-2B)**	Mini Z8	574794 R	3 600,00
	TH 32 S (PR-2B)	Mini Z8	574798 R	3 960,00
	U 14		578372	5 040,00
	U 16		578374	4 790,00
	U 18		578376	4 790,00
	U 20		578378	4 790,00
RBM Tita-gas	TH 16		578352 R	5 120,00
	TH 20		578358 R	5 120,00
	TH 26		578362 R	5 120,00
	TH 32		578364	5 120,00
	TH 16 S (PR-2B)**	Mini Z8	574782 R	3 600,00
	TH 20 S (PR-2B)**	Mini Z8	574788 R	3 600,00
	TH 26 S (PR-2B)**	Mini Z8	574794 R	3 600,00
	TH 32 S (PR-2B)	Mini Z8	574798 R	3 960,00
Redi Nicoll Fluxo	TH 14		578348	5 120,00
	TH 16		578352 R	5 120,00
	TH 18		578356	5 120,00
	TH 20		578358 R	5 120,00
	TH 26		578362 R	5 120,00
	TH 32		578364	5 120,00
	TH 40		578624	6 790,00
	TH 16 S (PR-2B)**	Mini Z8	574782 R	3 600,00
	TH 20 S (PR-2B)**	Mini Z8	574788 R	3 600,00
	TH 26 S (PR-2B)**	Mini Z8	574794 R	3 600,00
	TH 32 S (PR-2B)	Mini Z8	574798 R	3 960,00

Systém	Lisovací kleště Mini / lisovací kroužek	Pohon prostřednictvím mezikleští	Obj.č.	Kč	Systém	Lisovací kleště Mini / lisovací kroužek	Pohon prostřednictvím mezikleští	Obj.č.	Kč
Redi Nicoll Fluxo Gas	TH 16		578352 R	5 120,00	Rubinetterie	M 15		578312	4 250,00
	TH 20		578358 R	5 120,00	Bresciane	M 18		578314	4 250,00
	TH 26		578362 R	5 120,00	Bonomi	M 22		578316	4 250,00
	TH 16 S (PR-2B)**	Mini Z8	574782 R	3 600,00	TURBO STEEL	M 28		578318	4 250,00
	TH 20 S (PR-2B)**	Mini Z8	574788 R	3 600,00	M 35		578390	5 150,00	
	TH 26 S (PR-2B)**	Mini Z8	574794 R	3 600,00	M 15 S (PR-2B)	Mini Z8	574738 R	3 600,00	
					M 18 S (PR-2B)	Mini Z8	574740 R	3 600,00	
RIFENG LD PRESS FITTING (F8)	LD 16		578652	5 290,00	M 22 S (PR-2B)	Mini Z8	574742 R	3 600,00	
	LD 20		578654	5 290,00	M 28 S (PR-2B)	Mini Z8	574744 R	3 600,00	
	LD 25		578656	5 290,00	M 35 S (PR-2B)	Mini Z8	574746 R	3 960,00	
RIFENG U PRESS FITTING (F5)	U 14		578372	5 040,00	Rubinetterie	B 14		578466	5 590,00
	U 16		578374	4 790,00	Bresciane	B 16		578468	5 590,00
	U 18		578376	4 790,00	Bonomi	B 18		578470	5 590,00
	U 20		578378	4 790,00	TURBO PRESS	B 20		578472	5 590,00
	U 25		578380	4 790,00	B 26		578474	6 160,00	
	U 32		578382	5 620,00	B 32		578476	6 160,00	
	U 40		578386	6 840,00	H 14		578398	4 620,00	
RIFENG TH PRESS FITTING (F9)	TH 16		578352 R	5 120,00	H 16		578400	4 620,00	
	TH 20		578358 R	5 120,00	H 18		578404	4 620,00	
	TH 25		578360	5 120,00	H 20		578406	4 620,00	
	TH 26		578362 R	5 120,00	H 26		578410	4 620,00	
	TH 32		578364	5 120,00	H 32		578412	4 620,00	
	TH 40		578624	6 790,00	TH 14		578348	5 120,00	
RIQUIER A SERTIR	RFz 12		578490	5 340,00	TH 16		578352 R	5 120,00	
	RFz 16		578492	5 340,00	TH 18		578356	5 120,00	
	RFz 20		578494	5 340,00	TH 20		578358 R	5 120,00	
	RFz 25		578496	5 340,00	TH 26		578362 R	5 120,00	
RIQUIER Système multicouche	TH 16		578352 R	5 120,00	TH 32		578364	5 120,00	
	TH 20		578358 R	5 120,00	TH 40		578624	6 790,00	
	TH 26		578362 R	5 120,00	TH 16 S (PR-2B)**	Mini Z8	574782 R	3 600,00	
	TH 32		578364	5 120,00	TH 20 S (PR-2B)**	Mini Z8	574788 R	3 600,00	
	TH 40		578624	6 790,00	TH 26 S (PR-2B)**	Mini Z8	574794 R	3 600,00	
	TH 16 S (PR-2B)**	Mini Z8	574782 R	3 600,00	TH 32 S (PR-2B)	Mini Z8	574798 R	3 960,00	
	TH 20 S (PR-2B)**	Mini Z8	574788 R	3 600,00	U 14		578372	5 040,00	
	TH 26 S (PR-2B)**	Mini Z8	574794 R	3 600,00	U 16		578374	4 790,00	
	TH 32 S (PR-2B)	Mini Z8	574798 R	3 960,00	U 18		578376	4 790,00	
	U 16		578374	4 790,00	U 20		578378	4 790,00	
	U 20		578378	4 790,00	U 26 ⁷⁾		578392	5 620,00	
	U 32		578382	5 620,00	U 32		578382	5 620,00	
	U 40		578386	6 840,00	Rubinetterie	TH 16		578352 R	5 120,00
Roth PressCheck	RN 14		578434	4 790,00	Bresciane	TH 20		578358 R	5 120,00
	RN 16		578454	4 790,00	Bonomi	TH 26		578362 R	5 120,00
	RN 17		578436	4 790,00	TURBO PRESS	TH 32		578364	5 120,00
	RN 20		578438	4 790,00	GAS	TH 16 S (PR-2B)**	Mini Z8	574782 R	3 600,00
	RN 25/26		578440	4 790,00		TH 20 S (PR-2B)**	Mini Z8	574788 R	3 600,00
	RN 32		578442	5 620,00		TH 26 S (PR-2B)**	Mini Z8	574794 R	3 600,00
Rubinetterie	M 15		578312	4 250,00		TH 32 S (PR-2B)	Mini Z8	574798 R	3 960,00
Bresciane	M 18		578314	4 250,00	S				
Bonomi	M 22		578316	4 250,00	SA.MI PLASTIC	TH 14		578348	5 120,00
TURBO CuNi	M 28		578318	4 250,00		TH 16		578352 R	5 120,00
	M 35		578390	5 150,00		TH 18		578356	5 120,00
	M 15 S (PR-2B)	Mini Z8	574738 R	3 600,00		TH 20		578358 R	5 120,00
	M 18 S (PR-2B)	Mini Z8	574740 R	3 600,00		TH 26		578362 R	5 120,00
	M 22 S (PR-2B)	Mini Z8	574742 R	3 600,00		TH 32		578364	5 120,00
	M 28 S (PR-2B)	Mini Z8	574744 R	3 600,00		TH 40		578624	6 790,00
	M 35 S (PR-2B)	Mini Z8	574746 R	3 960,00		TH 14 S (PR-2B)**	Mini Z8	574778 R	3 600,00
Rubinetterie	M 15		578312	4 250,00		TH 16 S (PR-2B)**	Mini Z8	574782 R	3 600,00
Bresciane	M 18		578314	4 250,00		TH 18 S (PR-2B)**	Mini Z8	574786 R	3 600,00
Bonomi	M 22		578316	4 250,00		TH 20 S (PR-2B)**	Mini Z8	574788 R	3 600,00
TURBO INOX	M 28		578318	4 250,00		TH 26 S (PR-2B)**	Mini Z8	574794 R	3 600,00
	M 35		578390	5 150,00		TH 32 S (PR-2B)	Mini Z8	574798 R	3 960,00
	M 15 S (PR-2B)	Mini Z8	574738 R	3 600,00	SA.MI PLASTIC	TH 16		578352 R	5 120,00
	M 18 S (PR-2B)	Mini Z8	574740 R	3 600,00	Multitrato Gas	TH 20		578358 R	5 120,00
	M 22 S (PR-2B)	Mini Z8	574742 R	3 600,00		TH 26		578362 R	5 120,00
	M 28 S (PR-2B)	Mini Z8	574744 R	3 600,00		TH 32		578364	5 120,00
	M 35 S (PR-2B)	Mini Z8	574746 R	3 960,00		TH 16 S (PR-2B)**	Mini Z8	574782 R	3 600,00
Rubinetterie	M 15		578312	4 250,00		TH 20 S (PR-2B)**	Mini Z8	574788 R	3 600,00
Bresciane	M 18		578314	4 250,00		TH 26 S (PR-2B)**	Mini Z8	574794 R	3 600,00
Bonomi	M 22		578316	4 250,00		TH 32 S (PR-2B)	Mini Z8	574798 R	3 960,00
TURBO INOX GAS	M 28		578318	4 250,00					
	M 35		578390	5 150,00					
	M 15 S (PR-2B)	Mini Z8	574738 R	3 600,00					
	M 18 S (PR-2B)	Mini Z8	574740 R	3 600,00					
	M 22 S (PR-2B)	Mini Z8	574742 R	3 600,00					
	M 28 S (PR-2B)	Mini Z8	574744 R	3 600,00					
	M 35 S (PR-2B)	Mini Z8	574746 R	3 960,00					

Systémy s lisovanými tvarovkami pro instalace plynu směřují být lisovány pouze v tabulce žlutým podkladem označenými lisovacími kleštěmi/lisovacími kroužky.

Dbejte národních předpisů. Čtěte a dodržujte návody k použití a montážní pokyny výrobců / dodavatelů systémů.

** Pohon také prostřednictvím ručního radiálního lisu REMS Eco-Press za použití mezikleští Z8, viz strana 185. Dbejte národních předpisů.

¹⁾ Použit lze pouze lisovací kleště od označení „108“ (1. čtvrtletí 2008), „208“ (2. čtvrtletí 2008) atd. Označení je vyraženo na každé lisovací čelisti.

²⁾ K upnutí vhodných lisovacích vložek.

³⁾ Použit lze pouze lisovací kleště od označení „117“ (1. čtvrtletí 2017), „217“ (2. čtvrtletí 2017) atd. Označení je vyraženo na každé lisovací čelisti.

⁴⁾ Pro trubky dle technického standardu EN. Dodržujte návody k použití výrobců / dodavatelů systémů.

⁵⁾ Pro trubky dle technického standardu ASTM. Dodržujte návody k použití výrobců / dodavatelů systémů.

⁶⁾ Pro instalace plynu použijte pouze lisovací kleště Mini s označením „VMP ½“ G“ na lisovacích čelistech.

⁷⁾ Dosavadní označení: Lisovací kleště Mini C 26

Způsobilost lisovacího nářadí REMS na systémy s lisovanými tvarovkami: Stav k 27.10.2023. Právě aktuální stav je možno zjistit na internetu:

www.rems.de > Ke stažení > Katalogy výrobců > REMS Katalog.

Mezikleště viz strana 183. Lisovací kleště pro další systémy s lisovanými tvarovkami na vyžádání.

Lisovací kleště REMS Mini Lisovací kroužky REMS

Příslušenství pro REMS radiální lisy 22 kN

Systém	Lisovací kleště Mini / lisovací kroužek	Pohon prostřednictvím mezikleští	Obj.č.	Kč	
SANHA 3fit-Press Pb-free Serie 25000	B 16		578468	5 590,00	
	B 20		578472	5 590,00	
	B 26		578474	6 160,00	
	B 32		578476	6 160,00	
	F 16		578456	4 880,00	
	F 20		578460	4 880,00	
	F 26		578462	5 280,00	
	F 32		578464	5 280,00	
	Fz 40		578478	7 150,00	
	F 16 S (PR-2B)**	Mini Z8	574728 R	3 600,00	
	F 20 S (PR-2B)**	Mini Z8	574730 R	3 600,00	
	F 26 S (PR-2B)**	Mini Z8	574732 R	3 600,00	
	F 32 S (PR-2B)	Mini Z8	574734 R	3 960,00	
	H 16		578400	4 620,00	
	H 20		578406	4 620,00	
	H 26		578410	4 620,00	
	H 32		578412	4 620,00	
	TH 16		578352 R	5 120,00	
	TH 20		578358 R	5 120,00	
	TH 26		578362 R	5 120,00	
	TH 32		578364	5 120,00	
	TH 40		578624	6 790,00	
	TH 16 S (PR-2B)**	Mini Z8	574782 R	3 600,00	
	TH 20 S (PR-2B)**	Mini Z8	574788 R	3 600,00	
	TH 26 S (PR-2B)**	Mini Z8	574794 R	3 600,00	
	TH 32 S (PR-2B)	Mini Z8	574798 R	3 960,00	
	U 16		578374	4 790,00	
	U 20		578378	4 790,00	
	U 26 ⁷⁾		578392	5 620,00	
	U 32		578382	5 620,00	
	U 40		578386	6 840,00	
	SANHA 3fit-Press PPSU Serie 35000	B 16		578468	5 590,00
		B 20		578472	5 590,00
		B 26		578474	6 160,00
		B 32		578476	6 160,00
		F 16		578456	4 880,00
		F 20		578460	4 880,00
		F 26		578462	5 280,00
		F 32		578464	5 280,00
F 16 S (PR-2B)**		Mini Z8	574728 R	3 600,00	
F 20 S (PR-2B)**		Mini Z8	574730 R	3 600,00	
F 26 S (PR-2B)**		Mini Z8	574732 R	3 600,00	
F 32 S (PR-2B)		Mini Z8	574734 R	3 960,00	
H 16			578400	4 620,00	
H 20			578406	4 620,00	
H 26			578410	4 620,00	
H 32			578412	4 620,00	
TH 16			578352 R	5 120,00	
TH 20			578358 R	5 120,00	
TH 26			578362 R	5 120,00	
TH 32			578364	5 120,00	
TH 16 S (PR-2B)**		Mini Z8	574782 R	3 600,00	
TH 20 S (PR-2B)**		Mini Z8	574788 R	3 600,00	
TH 26 S (PR-2B)**		Mini Z8	574794 R	3 600,00	
TH 32 S (PR-2B)		Mini Z8	574798 R	3 960,00	
U 16			578374	4 790,00	
U 20			578378	4 790,00	
U 26 ⁷⁾			578392	5 620,00	
U 32			578382	5 620,00	
SANHA Heavy Steel Press		VMP ½" G (OD 21,3 mm)		578666 R	5 910,00
		VMPz ¾" (OD 26,9 mm)		578664	5 910,00
SANHA Heavy Steel Press Gas		VMP ½" G (OD 21,3 mm) ⁸⁾		578666 R	5 910,00
		VMPz ¾" (OD 26,9 mm)		578664	5 910,00
SANHA-NiroSan Gas Presssystem Serie 17000		SA 15		578514	5 110,00
		SA 18		578518	5 110,00
		SA 22		578520	5 110,00
		SA 28		578522	5 110,00
		M 15 ¹⁾		578312	4 250,00
		M 18 ¹⁾		578314	4 250,00
		M 22 ¹⁾		578316	4 250,00
	M 28		578318	4 250,00	
	M 35		578390	5 150,00	
	M 15 S (PR-2B)	Mini Z8	574738 R	3 600,00	
	M 18 S (PR-2B)	Mini Z8	574740 R	3 600,00	
	M 22 S (PR-2B)	Mini Z8	574742 R	3 600,00	
	M 28 S (PR-2B)	Mini Z8	574744 R	3 600,00	
	M 35 S (PR-2B)	Mini Z8	574746 R	3 960,00	
	V 15 ¹⁾		578328	4 250,00	
	V 18 ¹⁾		578332	4 250,00	
	V 22 ¹⁾		578334	4 250,00	
	V 28		578336	4 250,00	
	V 35		578604	5 150,00	
	V 15 S (PR-2B)	Mini Z8	574752 R	3 600,00	
	V 18 S (PR-2B)	Mini Z8	574756 R	3 600,00	
	V 22 S (PR-2B)	Mini Z8	574758 R	3 600,00	
	V 28 S (PR-2B)	Mini Z8	574760 R	3 600,00	
V 35 S (PR-2B)	Mini Z8	574762 R	3 960,00		

Systém	Lisovací kleště Mini / lisovací kroužek	Pohon prostřednictvím mezikleští	Obj.č.	Kč
SANHA-NiroSan Industry Presssystem Serie 18000	SA 15		578514	5 110,00
	SA 18		578518	5 110,00
	SA 22		578520	5 110,00
	SA 28		578522	5 110,00
	M 15 ¹⁾		578312	4 250,00
	M 18 ¹⁾		578314	4 250,00
	M 22 ¹⁾		578316	4 250,00
	M 28		578318	4 250,00
	M 35		578390	5 150,00
	M 15 S (PR-2B)	Mini Z8	574738 R	3 600,00
	M 18 S (PR-2B)	Mini Z8	574740 R	3 600,00
	M 22 S (PR-2B)	Mini Z8	574742 R	3 600,00
	M 28 S (PR-2B)	Mini Z8	574744 R	3 600,00
	M 35 S (PR-2B)	Mini Z8	574746 R	3 960,00
	V 15 ¹⁾		578328	4 250,00
	V 18 ¹⁾		578332	4 250,00
	V 22 ¹⁾		578334	4 250,00
	V 28		578336	4 250,00
	V 35		578604	5 150,00
	V 15 S (PR-2B)	Mini Z8	574752 R	3 600,00
	V 18 S (PR-2B)	Mini Z8	574756 R	3 600,00
	V 22 S (PR-2B)	Mini Z8	574758 R	3 600,00
	V 28 S (PR-2B)	Mini Z8	574760 R	3 600,00
V 35 S (PR-2B)	Mini Z8	574762 R	3 960,00	
SANHA-NiroSan- Presssystem Serie 9000	SA 15		578514	5 110,00
	SA 18		578518	5 110,00
	SA 22		578520	5 110,00
	SA 28		578522	5 110,00
	M 15 ¹⁾		578312	4 250,00
	M 18 ¹⁾		578314	4 250,00
	M 22 ¹⁾		578316	4 250,00
	M 28		578318	4 250,00
	M 35		578390	5 150,00
	M 15 S (PR-2B)	Mini Z8	574738 R	3 600,00
	M 18 S (PR-2B)	Mini Z8	574740 R	3 600,00
	M 22 S (PR-2B)	Mini Z8	574742 R	3 600,00
	M 28 S (PR-2B)	Mini Z8	574744 R	3 600,00
	M 35 S (PR-2B)	Mini Z8	574746 R	3 960,00
	V 15 ¹⁾		578328	4 250,00
	V 18 ¹⁾		578332	4 250,00
	V 22 ¹⁾		578334	4 250,00
	V 28		578336	4 250,00
	V 35		578604	5 150,00
	V 15 S (PR-2B)	Mini Z8	574752 R	3 600,00
	V 18 S (PR-2B)	Mini Z8	574756 R	3 600,00
	V 22 S (PR-2B)	Mini Z8	574758 R	3 600,00
	V 28 S (PR-2B)	Mini Z8	574760 R	3 600,00
V 35 S (PR-2B)	Mini Z8	574762 R	3 960,00	
SANHA-NiroSan SF Presssystem Serie 19000 (silicone free)	SA 15		578514	5 110,00
	SA 18		578518	5 110,00
	SA 22		578520	5 110,00
	SA 28		578522	5 110,00
	M 15 ¹⁾		578312	4 250,00
	M 18 ¹⁾		578314	4 250,00
	M 22 ¹⁾		578316	4 250,00
	M 28		578318	4 250,00
	M 35		578390	5 150,00
	M 15 S (PR-2B)	Mini Z8	574738 R	3 600,00
	M 18 S (PR-2B)	Mini Z8	574740 R	3 600,00
	M 22 S (PR-2B)	Mini Z8	574742 R	3 600,00
	M 28 S (PR-2B)	Mini Z8	574744 R	3 600,00
	M 35 S (PR-2B)	Mini Z8	574746 R	3 960,00
	V 15 ¹⁾		578328	4 250,00
	V 18 ¹⁾		578332	4 250,00
	V 22 ¹⁾		578334	4 250,00
	V 28		578336	4 250,00
	V 35		578604	5 150,00
	V 15 S (PR-2B)	Mini Z8	574752 R	3 600,00
	V 18 S (PR-2B)	Mini Z8	574756 R	3 600,00
	V 22 S (PR-2B)	Mini Z8	574758 R	3 600,00
	V 28 S (PR-2B)	Mini Z8	574760 R	3 600,00
V 35 S (PR-2B)	Mini Z8	574762 R	3 960,00	
SANHA NiroTherm Serie 91000	SA 15		578514	5 110,00
	SA 18		578518	5 110,00
	SA 22		578520	5 110,00
	SA 28		578522	5 110,00
	M 15 ¹⁾		578312	4 250,00
	M 18 ¹⁾		578314	4 250,00
	M 22 ¹⁾		578316	4 250,00
	M 28		578318	4 250,00
	M 35		578390	5 150,00
	M 15 S (PR-2B)	Mini Z8	574738 R	3 600,00
	M 18 S (PR-2B)	Mini Z8	574740 R	3 600,00
	M 22 S (PR-2B)	Mini Z8	574742 R	3 600,00
	M 28 S (PR-2B)	Mini Z8	574744 R	3 600,00
	M 35 S (PR-2B)	Mini Z8	574746 R	3 960,00
	V 15 ¹⁾		578328	4 250,00
	V 18 ¹⁾		578332	4 250,00
	V 22 ¹⁾		578334	4 250,00
	V 28		578336	4 250,00
	V 35		578604	5 150,00
	V 15 S (PR-2B)	Mini Z8	574752 R	3 600,00
	V 18 S (PR-2B)	Mini Z8	574756 R	3 600,00
	V 22 S (PR-2B)	Mini Z8	574758 R	3 600,00
	V 28 S (PR-2B)	Mini Z8	574760 R	3 600,00
V 35 S (PR-2B)	Mini Z8	574762 R	3 960,00	

Lisovací kleště REMS Mini Lisovací kroužky REMS

Príslušenství pro REMS radiální lisy 22 kN

Systém	Lisovací kleště Mini / lisovací kroužek	Pohon prostřednictvím mezikleští	Obj.č.	Kč		
SANHA PURAPRESS Serie 8000	SA 12		578510	7 420,00		
	SA 14		578512	7 420,00		
	SA 15		578514	5 110,00		
	SA 16		578516	5 110,00		
	SA 18		578518	5 110,00		
	SA 22		578520	5 110,00		
	SA 28		578522	5 110,00		
	M 12 ¹⁾		578310	4 250,00		
	M 15 ¹⁾		578312	4 250,00		
	M 18 ¹⁾		578314	4 250,00		
	M 22 ¹⁾		578316	4 250,00		
	M 28 ¹⁾		578318	4 250,00		
	M 35 ¹⁾		578390	5 150,00		
	M 12 S (PR-2B)		Mini Z8	574736 R	3 600,00	
	M 15 S (PR-2B)		Mini Z8	574738 R	3 600,00	
	M 18 S (PR-2B)		Mini Z8	574740 R	3 600,00	
	M 22 S (PR-2B)		Mini Z8	574742 R	3 600,00	
	M 28 S (PR-2B)		Mini Z8	574744 R	3 600,00	
	M 35 S (PR-2B)		Mini Z8	574746 R	3 960,00	
	V 12			578324	4 250,00	
	V 14			578326	4 250,00	
	VG 14			578338	4 250,00	
	V 15 ¹⁾			578328	4 250,00	
	V 16			578330	4 250,00	
	VG 16			578340	4 250,00	
	V 18 ¹⁾			578332	4 250,00	
	V 22 ¹⁾			578334	4 250,00	
	V 28			578336	4 250,00	
	V 35			578604	5 150,00	
	V 12 S (PR-2B)		Mini Z8	574748 R	3 600,00	
	VG 14 S (PR-2B)		Mini Z8	574750 R	3 600,00	
	V 15 S (PR-2B)		Mini Z8	574752 R	3 600,00	
	VG 16 S (PR-2B)		Mini Z8	574754 R	3 600,00	
	V 18 S (PR-2B)		Mini Z8	574756 R	3 600,00	
	V 22 S (PR-2B)		Mini Z8	574758 R	3 600,00	
	V 28 S (PR-2B)		Mini Z8	574760 R	3 600,00	
	V 35 S (PR-2B)		Mini Z8	574762 R	3 960,00	
	SANHA-Therm Serie 24000	SA 12		578510	7 420,00	
		SA 15		578514	5 110,00	
		SA 18		578518	5 110,00	
		SA 22		578520	5 110,00	
		SA 28		578522	5 110,00	
M 12			578310	4 250,00		
M 15 ¹⁾			578312	4 250,00		
M 18 ¹⁾			578314	4 250,00		
M 22 ¹⁾			578316	4 250,00		
M 28			578318	4 250,00		
M 35			578390	5 150,00		
M 12 S (PR-2B)			Mini Z8	574736 R	3 600,00	
M 15 S (PR-2B)			Mini Z8	574738 R	3 600,00	
M 18 S (PR-2B)			Mini Z8	574740 R	3 600,00	
M 22 S (PR-2B)			Mini Z8	574742 R	3 600,00	
M 28 S (PR-2B)			Mini Z8	574744 R	3 600,00	
M 35 S (PR-2B)			Mini Z8	574746 R	3 960,00	
V 12				578324	4 250,00	
V 15 ¹⁾				578328	4 250,00	
V 18 ¹⁾				578332	4 250,00	
V 22 ¹⁾				578334	4 250,00	
V 28				578336	4 250,00	
V 35				578604	5 150,00	
V 12 S (PR-2B)			Mini Z8	574748 R	3 600,00	
V 15 S (PR-2B)			Mini Z8	574752 R	3 600,00	
V 18 S (PR-2B)			Mini Z8	574756 R	3 600,00	
V 22 S (PR-2B)			Mini Z8	574758 R	3 600,00	
V 28 S (PR-2B)			Mini Z8	574760 R	3 600,00	
V 35 S (PR-2B)			Mini Z8	574762 R	3 960,00	
SANHA-Therm Industry Serie 28000		SA 12		578510	7 420,00	
		SA 15		578514	5 110,00	
		SA 18		578518	5 110,00	
		SA 22		578520	5 110,00	
		SA 28		578522	5 110,00	
		M 12		578310	4 250,00	
		M 15 ¹⁾		578312	4 250,00	
		M 18 ¹⁾		578314	4 250,00	
		M 22 ¹⁾		578316	4 250,00	
		M 28		578318	4 250,00	
		M 35		578390	5 150,00	
		M 12 S (PR-2B)		Mini Z8	574736 R	3 600,00
		M 15 S (PR-2B)		Mini Z8	574738 R	3 600,00
	M 18 S (PR-2B)		Mini Z8	574740 R	3 600,00	
	M 22 S (PR-2B)		Mini Z8	574742 R	3 600,00	
	M 28 S (PR-2B)		Mini Z8	574744 R	3 600,00	
	M 35 S (PR-2B)		Mini Z8	574746 R	3 960,00	
	V 12			578324	4 250,00	
	V 15 ¹⁾			578328	4 250,00	
	V 18 ¹⁾			578332	4 250,00	
	V 22 ¹⁾			578334	4 250,00	
	V 28			578336	4 250,00	
	V 35			578604	5 150,00	
	V 12 S (PR-2B)		Mini Z8	574748 R	3 600,00	
	V 15 S (PR-2B)		Mini Z8	574752 R	3 600,00	
	V 18 S (PR-2B)		Mini Z8	574756 R	3 600,00	
	V 22 S (PR-2B)		Mini Z8	574758 R	3 600,00	
	V 28 S (PR-2B)		Mini Z8	574760 R	3 600,00	
	V 35 S (PR-2B)		Mini Z8	574762 R	3 960,00	

Systém	Lisovací kleště Mini / lisovací kroužek	Pohon prostřednictvím mezikleští	Obj.č.	Kč	
SANITOP PERMATUBO INOX	M 15		578312	4 250,00	
	M 18		578314	4 250,00	
	M 22		578316	4 250,00	
	M 28		578318	4 250,00	
	M 35		578390	5 150,00	
	M 15 S (PR-2B)		Mini Z8	574738 R	3 600,00
	M 18 S (PR-2B)		Mini Z8	574740 R	3 600,00
	M 22 S (PR-2B)		Mini Z8	574742 R	3 600,00
	M 28 S (PR-2B)		Mini Z8	574744 R	3 600,00
	M 35 S (PR-2B)		Mini Z8	574746 R	3 960,00
SANPRO THPRESS	TH 16		578352 R	5 120,00	
	TH 20		578358 R	5 120,00	
	TH 26		578362 R	5 120,00	
	TH 32		578364	5 120,00	
	TH 16 S (PR-2B)**		Mini Z8	574782 R	3 600,00
	TH 20 S (PR-2B)**		Mini Z8	574788 R	3 600,00
	TH 26 S (PR-2B)**		Mini Z8	574794 R	3 600,00
TH 32 S (PR-2B)		Mini Z8	574798 R	3 960,00	
SATEC SK VITerm	TH 16		578352 R	5 120,00	
	TH 18		578356	5 120,00	
	TH 20		578358 R	5 120,00	
	TH 26		578362 R	5 120,00	
	TH 32		578364	5 120,00	
	U 40		578386	6 840,00	
	SAVEUR REFLEX PEX Water	TH 16		578352 R	5 120,00
TH 20			578358 R	5 120,00	
TH 25			578360	5 120,00	
TH 32			578364	5 120,00	
SAVEUR REFLEX PEX-AL-PEX Gas	TH 16		578352 R	5 120,00	
	TH 20		578358 R	5 120,00	
	TH 25		578360	5 120,00	
	TH 32		578364	5 120,00	
Schütz duo-flex tri-o-flex	TH 14		578348	5 120,00	
	TH 16		578352 R	5 120,00	
	TH 17		578354	5 120,00	
	TH 20		578358 R	5 120,00	
	TH 25		578360	5 120,00	
	TH 16 S (PR-2B)**		Mini Z8	574782 R	3 600,00
	TH 20 S (PR-2B)**		Mini Z8	574788 R	3 600,00
Schwer Fittings AQUApress	M 12		578310	4 250,00	
	M 15		578312	4 250,00	
	M 18		578314	4 250,00	
	M 22		578316	4 250,00	
	M 28		578318	4 250,00	
	M 35		578390	5 150,00	
	M 12 S (PR-2B)		Mini Z8	574736 R	3 600,00
	M 15 S (PR-2B)		Mini Z8	574738 R	3 600,00
	M 18 S (PR-2B)		Mini Z8	574740 R	3 600,00
	M 22 S (PR-2B)		Mini Z8	574742 R	3 600,00
M 28 S (PR-2B)		Mini Z8	574744 R	3 600,00	
M 35 S (PR-2B)		Mini Z8	574746 R	3 960,00	
Seppelfricke > Aalberts integrated piping systems					
SESTA SESTA GAS	TH 14		578348	5 120,00	
	TH 16		578352 R	5 120,00	
	TH 20		578358 R	5 120,00	
	TH 26		578362 R	5 120,00	
	TH 32		578364	5 120,00	
SESTA sistema multistrato	H 16		578400	4 620,00	
	H 20		578406	4 620,00	
	TH 14		578348	5 120,00	
	TH 16		578352 R	5 120,00	
	TH 18		578356	5 120,00	
	TH 20		578358 R	5 120,00	
	TH 26		578362 R	5 120,00	
	TH 32		578364	5 120,00	
	TH 40		578624	6 790,00	
	U 16		578374	4 790,00	
U 20		578378	4 790,00		
SIGMA LI Premium	TH 16		578352 R	5 120,00	
	TH 20		578358 R	5 120,00	
	TH 25		578360	5 120,00	
	TH 32		578364	5 120,00	
	TH 16 S (PR-2B)**		Mini Z8	574782 R	3 600,00
	TH 20 S (PR-2B)**		Mini Z8	574788 R	3 600,00
	TH 25 S (PR-2B)**		Mini Z8	574792 R	3 600,00
	TH 32 S (PR-2B)		Mini Z8	574798 R	3 960,00
	U 16		578374	4 790,00	
	U 20		578378	4 790,00	
SLOVARM PEX-THERM	U 25		578380	4 790,00	
	U 32		578382	5 620,00	
	U 16		578374	4 790,00	
	U 20		578378	4 790,00	
	H 26		578410	4 620,00	
	U 32		578382	5 620,00	
	H 16		578400	4 620,00	
	H 20		578406	4 620,00	
	H 26		578410	4 620,00	
	H 32		578412	4 620,00	

Lisovací kleště REMS Mini Lisovací kroužky REMS

Příslušenství pro REMS radiální lisy 22 kN

Systém	Lisovací kleště Mini/ lisovací kroužek	Pohon prostřednictvím mezikleští	Obj.č.	Kč	
TIEMME 1650 AL-COBRAPEX GAS	TH 16		578352 R	5 120,00	
	TH 20		578358 R	5 120,00	
	TH 26		578362 R	5 120,00	
	THL 32		578368	5 120,00	
	TH 16 S (PR-2B)**	Mini Z8	574782 R	3 600,00	
	TH 20 S (PR-2B)**	Mini Z8	574788 R	3 600,00	
	TH 26 S (PR-2B)**	Mini Z8	574794 R	3 600,00	
TIGRE ALPEX GAS	TH 16		578352 R	5 120,00	
	TH 20		578358 R	5 120,00	
	TH 26		578362 R	5 120,00	
	TH 32		578364	5 120,00	
TKM Systemtechnik	TH 14		578348	5 120,00	
	TH 16		578352 R	5 120,00	
	TH 20		578358 R	5 120,00	
	TH 26		578362 R	5 120,00	
	TH 32		578364	5 120,00	
	TH 40		578624	6 790,00	
TRA Multi TRA+	H 16		578400	4 620,00	
	H 20		578406	4 620,00	
	H 25		578408	4 620,00	
	H 26		578410	4 620,00	
	H 32		578412	4 620,00	
	TH 16		578352 R	5 120,00	
	TH 20		578358 R	5 120,00	
	TH 25		578360	5 120,00	
	TH 26		578362 R	5 120,00	
	TH 32		578364	5 120,00	
	TH 40		578624	6 790,00	
	TH 16 S (PR-2B)**	Mini Z8	574782 R	3 600,00	
	TH 20 S (PR-2B)**	Mini Z8	574788 R	3 600,00	
	TH 25 S (PR-2B)**	Mini Z8	574792 R	3 600,00	
	TH 26 S (PR-2B)**	Mini Z8	574794 R	3 600,00	
	TH 32 S (PR-2B)	Mini Z8	574798 R	3 960,00	
	U 16		578374	4 790,00	
	U 20		578378	4 790,00	
	U 25		578380	4 790,00	
	U 26 ⁷⁾		578392	5 620,00	
U 32		578382	5 620,00		
U 40		578386	6 840,00		
TRA MULTITRAPRESS	U 16		578374	4 790,00	
	U 18		578376	4 790,00	
	U 20		578378	4 790,00	
	U 25		578380	4 790,00	
	U 32		578382	5 620,00	
	U 40		578386	6 840,00	
TRA TRAPRESS	H 12		578396	4 620,00	
	H 16		578400	4 620,00	
	H 20		578406	4 620,00	
	H 25		578408	4 620,00	
	H 32		578412	4 620,00	
	Rfz 12		578490	5 340,00	
	Rfz 16		578492	5 340,00	
	Rfz 20		578494	5 340,00	
	Rfz 25		578496	5 340,00	
	Rfz 32		578498	5 340,00	
Tradelink TradePex Crimp Water	K16/P18		578592	5 340,00	
	K/20		578594	5 340,00	
	K/25		578596	5 340,00	
	K32		578598	5 340,00	
	K1/40		578600	5 340,00	
Tradelink TradePex Crimp Gas	K16/P18		578592	5 340,00	
	K/20		578594	5 340,00	
	K/25		578596	5 340,00	
	K32		578598	5 340,00	
		K1/40		578600	5 340,00
	TUBIPLAST ITALY MULTILAYER PIPE	H 16		578400	4 620,00
H 18			578404	4 620,00	
H 20			578406	4 620,00	
H 26			578410	4 620,00	
H 32			578412	4 620,00	
TH 16			578352 R	5 120,00	
TH 18			578356	5 120,00	
TH 20			578358 R	5 120,00	
TH 26			578362 R	5 120,00	
TH 32			578364	5 120,00	
TH 40			578624	6 790,00	
TH 16 S (PR-2B)**		Mini Z8	574782 R	3 600,00	
TH 18 S (PR-2B)**		Mini Z8	574786 R	3 600,00	
TH 20 S (PR-2B)**		Mini Z8	574788 R	3 600,00	
TH 26 S (PR-2B)**		Mini Z8	574794 R	3 600,00	
TH 32 S (PR-2B)		Mini Z8	574798 R	3 960,00	
U 16			578374	4 790,00	
U 18			578376	4 790,00	
U 20			578378	4 790,00	
U 26 ⁷⁾			578392	5 620,00	
U 32		578382	5 620,00		
TUBIPLAST ITALY MULTILAYER PIPE GAS SYSTEM	TH 16		578352 R	5 120,00	
	TH 18		578356	5 120,00	
	TH 20		578358 R	5 120,00	
	TH 26		578362 R	5 120,00	
	TH 32		578364	5 120,00	
	TH 16 S (PR-2B)**	Mini Z8	574782 R	3 600,00	
	TH 18 S (PR-2B)**	Mini Z8	574786 R	3 600,00	
	TH 20 S (PR-2B)**	Mini Z8	574788 R	3 600,00	
	TH 26 S (PR-2B)**	Mini Z8	574794 R	3 600,00	
	TH 32 S (PR-2B)	Mini Z8	574798 R	3 960,00	

Systém	Lisovací kleště Mini/ lisovací kroužek	Pohon prostřednictvím mezikleští	Obj.č.	Kč
TWEETOP	U 16		578374	4 790,00
	U 20		578378	4 790,00
	U 25		578380	4 790,00
	U 32		578382	5 620,00
	U 40		578386	6 840,00
U				
UNICAL AG MAX-MULTIPEX	U 16		578374	4 790,00
	U 20		578378	4 790,00
	H 26		578410	4 620,00
	U 26 ⁷⁾		578392	5 620,00
	U 32		578382	5 620,00
UNIDELTA DELTAPRESS	TH 16		578352 R	5 120,00
	TH 20		578358 R	5 120,00
	TH 26		578362 R	5 120,00
	TH 32		578364	5 120,00
	TH 40		578624	6 790,00
	TH 16 S (PR-2B)**	Mini Z8	574782 R	3 600,00
	TH 20 S (PR-2B)**	Mini Z8	574788 R	3 600,00
	TH 26 S (PR-2B)**	Mini Z8	574794 R	3 600,00
	TH 32 S (PR-2B)	Mini Z8	574798 R	3 960,00
	H 16		578400	4 620,00
UNIDELTA DELTAPRESS GAS	H 20		578406	4 620,00
	H 26		578410	4 620,00
	H 32		578412	4 620,00
	U 16		578374	4 790,00
	U 20		578378	4 790,00
	U 32		578382	5 620,00
	U 40		578386	6 840,00
	TH 16		578352 R	5 120,00
	TH 20		578358 R	5 120,00
	TH 26		578362 R	5 120,00
TH 32		578364	5 120,00	
TH 16 S (PR-2B)**	Mini Z8	574782 R	3 600,00	
TH 20 S (PR-2B)**	Mini Z8	574788 R	3 600,00	
TH 26 S (PR-2B)**	Mini Z8	574794 R	3 600,00	
TH 32 S (PR-2B)	Mini Z8	574798 R	3 960,00	
H 16		578400	4 620,00	
H 20		578406	4 620,00	
H 26		578410	4 620,00	
H 32		578412	4 620,00	
U 16		578374	4 790,00	
U 20		578378	4 790,00	
U 32		578382	5 620,00	
Uponor	UP 14		578576	4 790,00
	UP 16		578578	4 790,00
	UP 20		578582	4 790,00
	UP 25		578584	4 790,00
	UP 32		578586	5 620,00
	U 40		578386	6 840,00
V				
Valsir Bravopress	B 16		578468	5 590,00
	B 20		578472	5 590,00
	B 26		578474	6 160,00
	B 32		578476	6 160,00
	F 16		578456	4 880,00
	F 20		578460	4 880,00
	F 26		578462	5 280,00
	F 16 S (PR-2B)**	Mini Z8	574728 R	3 600,00
	F 20 S (PR-2B)**	Mini Z8	574730 R	3 600,00
	F 26 S (PR-2B)**	Mini Z8	574732 R	3 600,00
	H 16		578400	4 620,00
	H 20		578406	4 620,00
	H 26		578410	4 620,00
	H 32		578412	4 620,00
	H 32 V		578602	5 910,00
	TH 16		578352 R	5 120,00
TH 20		578358 R	5 120,00	
TH 26		578362 R	5 120,00	
TH 32		578364	5 120,00	
U 16		578374	4 790,00	
U 20		578378	4 790,00	
U 26 ⁷⁾		578392	5 620,00	
U 32		578382	5 620,00	
Valsir PEXAL	H 14		578398	4 620,00
	H 16		578400	4 620,00
	H 20		578406	4 620,00
	H 26		578410	4 620,00
	H 32		578412	4 620,00
	H 32 V		578602	5 910,00
	TH 16		578352 R	5 120,00
	TH 20		578358 R	5 120,00
	TH 26		578362 R	5 120,00
	TH 32		578364	5 120,00
	U 16		578374	4 790,00
	U 20		578378	4 790,00
	U 26 ⁷⁾		578392	5 620,00
	U 32		578382	5 620,00

Systém	Lisovací kleště Mini / Lisovací kroužek	Pohon prostřednictvím mezikleští	Obj.č.	Kč	
Van Marcke NV SYSTEMPEX	TH 16		578352 R	5 120,00	
	TH 20		578358 R	5 120,00	
	TH 26		578362 R	5 120,00	
	TH 32		578364	5 120,00	
	TH 40		578624	6 790,00	
	TH 16 S (PR-2B)**	Mini Z8	574782 R	3 600,00	
	TH 20 S (PR-2B)**	Mini Z8	574788 R	3 600,00	
	TH 26 S (PR-2B)**	Mini Z8	574794 R	3 600,00	
	TH 32 S (PR-2B)	Mini Z8	574798 R	3 960,00	
Van Marcke NV Tubipress	M 12		578310	4 250,00	
	M 15		578312	4 250,00	
	M 18		578314	4 250,00	
	M 22		578316	4 250,00	
	M 28		578318	4 250,00	
	M 35		578390	5 150,00	
	M 12 S (PR-2B)	Mini Z8	574736 R	3 600,00	
	M 15 S (PR-2B)	Mini Z8	574738 R	3 600,00	
	M 18 S (PR-2B)	Mini Z8	574740 R	3 600,00	
	M 22 S (PR-2B)	Mini Z8	574742 R	3 600,00	
	M 28 S (PR-2B)	Mini Z8	574744 R	3 600,00	
	M 35 S (PR-2B)	Mini Z8	574746 R	3 960,00	
	Variotherm System TH	TH 11,6		578344	5 120,00
		TH 16		578352 R	5 120,00
		TH 20		578358 R	5 120,00
		TH 16 S (PR-2B)**	Mini Z8	574782 R	3 600,00
TH 20 S (PR-2B)**		Mini Z8	574788 R	3 600,00	
VESBO CARBON	M 15		578312	4 250,00	
	M 18		578314	4 250,00	
	M 22		578316	4 250,00	
	M 28		578318	4 250,00	
	M 35		578390	5 150,00	
	M 15 S (PR-2B)	Mini Z8	574738 R	3 600,00	
	M 18 S (PR-2B)	Mini Z8	574740 R	3 600,00	
	M 22 S (PR-2B)	Mini Z8	574742 R	3 600,00	
	M 28 S (PR-2B)	Mini Z8	574744 R	3 600,00	
	M 35 S (PR-2B)	Mini Z8	574746 R	3 960,00	
VESBO INOX	M 15		578312	4 250,00	
	M 18		578314	4 250,00	
	M 22		578316	4 250,00	
	M 28		578318	4 250,00	
	M 35		578390	5 150,00	
	M 15 S (PR-2B)	Mini Z8	574738 R	3 600,00	
	M 18 S (PR-2B)	Mini Z8	574740 R	3 600,00	
	M 22 S (PR-2B)	Mini Z8	574742 R	3 600,00	
	M 28 S (PR-2B)	Mini Z8	574744 R	3 600,00	
	M 35 S (PR-2B)	Mini Z8	574746 R	3 960,00	
	VESBO MULTIPRESS TH-U	TH 16		578352 R	5 120,00
		TH 20		578358 R	5 120,00
		TH 26		578362 R	5 120,00
TH 32			578364	5 120,00	
TH 16 S (PR-2B)**		Mini Z8	574782 R	3 600,00	
TH 20 S (PR-2B)**		Mini Z8	574788 R	3 600,00	
TH 26 S (PR-2B)**		Mini Z8	574794 R	3 600,00	
TH 32 S (PR-2B)		Mini Z8	574798 R	3 960,00	
U 16			578374	4 790,00	
U 20			578378	4 790,00	
U 26 ⁷⁾			578392	5 620,00	
VESBO VPREMIUM	U 32		578382	5 620,00	
	U 40		578386	6 840,00	
	Viega Fonterra	VX 12		578550	5 910,00
		VP 14/15		578480	5 110,00
		VP 16/17		578482	5 110,00
VP 20			578484	5 110,00	
VP 25			578486	5 110,00	
Viega MegaPress (ASTM) ⁵⁾	VMP ½" G (OD 21,3 mm)		578666 R	5 910,00	
	VMPz ¾" (OD 26,9 mm)		578664	5 910,00	
Viega MegaPress 304 FKM (ASTM) ⁵⁾	VMP ½" G (OD 21,3 mm)		578666 R	5 910,00	
	VMPz ¾" (OD 26,9 mm)		578664	5 910,00	

Systém	Lisovací kleště Mini / Lisovací kroužek	Pohon prostřednictvím mezikleští	Obj.č.	Kč	
Viega MegaPress 316 (ASTM) ⁵⁾	VMP ½" G (OD 21,3 mm)		578666 R	5 910,00	
	VMPz ¾" (OD 26,9 mm)		578664	5 910,00	
Viega MegaPress 316 FKM (ASTM) ⁵⁾	VMP ½" G (OD 21,3 mm)		578666 R	5 910,00	
	VMPz ¾" (OD 26,9 mm)		578664	5 910,00	
Viega MegaPress CuNi (ASTM) ⁵⁾	VMP ½" G (OD 21,3 mm)		578666 R	5 910,00	
	VMPz ¾" (OD 26,9 mm)		578664	5 910,00	
Viega MegaPress FKM (ASTM) ⁵⁾	VMP ½" G (OD 21,3 mm)		578666 R	5 910,00	
	VMPz ¾" (OD 26,9 mm)		578664	5 910,00	
Viega MegaPresG (ASTM) ⁵⁾	VMP ½" G (OD 21,3 mm)		578666 R	5 910,00	
	VMPz ¾" (OD 26,9 mm)		578664	5 910,00	
Viega Megapress (EN) ⁴⁾	VMP ¾" (OD 17,2 mm)		578660	5 910,00	
	VMP ½" G (OD 21,3 mm)		578666 R	5 910,00	
Viega MegapressS (EN) ⁴⁾	VMP ¾" (OD 17,2 mm)		578660	5 910,00	
	VMP ½" G (OD 21,3 mm)		578666 R	5 910,00	
Viega Pexfit	VX 16		578552	5 910,00	
	VX 20		578554	5 910,00	
	VX 25		578556	5 910,00	
Viega Pexfit G	VX 16		578552	5 910,00	
	VX 20		578554	5 910,00	
	VX 25		578556	5 910,00	
Viega Prestabo	V 12		578324	4 250,00	
	V 15		578328	4 250,00	
	V 18		578332	4 250,00	
	V 22		578334	4 250,00	
	V 28		578336	4 250,00	
	V 12 S (PR-2B)	Mini Z8	574748 R	3 600,00	
	V 15 S (PR-2B)	Mini Z8	574752 R	3 600,00	
	V 18 S (PR-2B)	Mini Z8	574756 R	3 600,00	
	V 22 S (PR-2B)	Mini Z8	574758 R	3 600,00	
	V 28 S (PR-2B)	Mini Z8	574760 R	3 600,00	
	V 35 S (PR-2B)	Mini Z8	574762 R	3 960,00	
	Viega Profipress	V 12		578324	4 250,00
		VG 14		578338	4 250,00
V 15			578328	4 250,00	
VG 16			578340	4 250,00	
V 18			578332	4 250,00	
V 22			578334	4 250,00	
V 28			578336	4 250,00	
V 35			578604	5 150,00	
V 12 S (PR-2B)		Mini Z8	574748 R	3 600,00	
VG 14 S (PR-2B)		Mini Z8	574750 R	3 600,00	
V 15 S (PR-2B)		Mini Z8	574752 R	3 600,00	
VG 16 S (PR-2B)		Mini Z8	574754 R	3 600,00	
V 18 S (PR-2B)		Mini Z8	574756 R	3 600,00	
V 22 S (PR-2B)	Mini Z8	574758 R	3 600,00		
V 28 S (PR-2B)	Mini Z8	574760 R	3 600,00		
V 35 S (PR-2B)	Mini Z8	574762 R	3 960,00		
Viega Profipress G	V 12		578324	4 250,00	
	VG 14		578338	4 250,00	
	V 15		578328	4 250,00	
	VG 16		578340	4 250,00	
	V 18		578332	4 250,00	
	V 22		578334	4 250,00	
	V 28		578336	4 250,00	
	V 35		578604	5 150,00	
	V 12 S (PR-2B)	Mini Z8	574748 R	3 600,00	
	VG 14 S (PR-2B)	Mini Z8	574750 R	3 600,00	
	V 15 S (PR-2B)	Mini Z8	574752 R	3 600,00	
	VG 16 S (PR-2B)	Mini Z8	574754 R	3 600,00	
	V 18 S (PR-2B)	Mini Z8	574756 R	3 600,00	
V 22 S (PR-2B)	Mini Z8	574758 R	3 600,00		
V 28 S (PR-2B)	Mini Z8	574760 R	3 600,00		
V 35 S (PR-2B)	Mini Z8	574762 R	3 960,00		
Viega Profipress S	V 12		578324	4 250,00	
	V 15		578328	4 250,00	
	V 18		578332	4 250,00	
	V 22		578334	4 250,00	
	V 28		578336	4 250,00	
	V 35		578604	5 150,00	
	V 12 S (PR-2B)	Mini Z8	574748 R	3 600,00	
	V 15 S (PR-2B)	Mini Z8	574750 R	3 600,00	
	V 18 S (PR-2B)	Mini Z8	574752 R	3 600,00	
	V 22 S (PR-2B)	Mini Z8	574754 R	3 600,00	
	V 28 S (PR-2B)	Mini Z8	574756 R	3 600,00	
	V 35 S (PR-2B)	Mini Z8	574758 R	3 600,00	
	V 35 S (PR-2B)	Mini Z8	574760 R	3 600,00	

Systémy s lisovanými tvarovkami pro instalace plynu smějí být lisovány pouze v tabulce žlutým podkladem označenými lisovacími kleštěmi/lisovacími kroužky.

Dbejte národních předpisů. Čtěte a dodržujte návody k použití a montážní pokyny výrobců / dodavatelů systémů.

** Pohon také prostřednictvím ručního radiálního lisu REMS Eco-Press za použití mezikleští Z8, viz strana 185. Dbejte národních předpisů.

¹⁾ Použit lze pouze lisovací kleště od označení „108“ (1. čtvrtletí 2008), „208“ (2. čtvrtletí 2008) atd. Označení je vyraženo na každé lisovací čelisti.

²⁾ K upnutí vhodných lisovacích vložek.

³⁾ Použit lze pouze lisovací kleště od označení „117“ (1. čtvrtletí 2017), „217“ (2. čtvrtletí 2017) atd. Označení je vyraženo na každé lisovací čelisti.

⁴⁾ Pro trubky dle technického standardu EN. Dodržujte návody k použití výrobců / dodavatelů systémů.

⁵⁾ Pro trubky dle technického standardu ASTM. Dodržujte návody k použití výrobců / dodavatelů systémů.

⁶⁾ Pro instalace plynu použijte pouze lisovací kleště Mini s označením „VMP ½" G“ na lisovacích čelistech.

⁷⁾ Dosavadní označení: Lisovací kleště Mini C 26

Způsobilost lisovacího nářadí REMS na systémy s lisovanými tvarovkami: Stav k 27.10.2023. Právě aktuální stav je možno zjistit na internetu:

www.rems.de > Ke stažení > Katalogy výrobků > REMS Katalog.

Mezikleště viz strana 183. Lisovací kleště pro další systémy s lisovanými tvarovkami na vyžádání.

Lisovací kleště REMS Mini Lisovací kroužky REMS

Príslušenství pro REMS radiální lisy 22 kN

Systém	Lisovací kleště Mini / lisovací kroužek	Pohon prostřednictvím mezikleští	Obj.č.	Kč	
Viega Profipress Therm	V 12		578324	4 250,00	
	V 15		578328	4 250,00	
	V 18		578332	4 250,00	
	V 22		578334	4 250,00	
	V 12 S (PR-2B)	Mini Z8	574748 R	3 600,00	
	V 15 S (PR-2B)	Mini Z8	574752 R	3 600,00	
Viega ProPress (ASTM) ⁵¹	V 18 S (PR-2B)	Mini Z8	574756 R	3 600,00	
	V 22 S (PR-2B)	Mini Z8	574758 R	3 600,00	
	VUS ½" (OD 15,9 mm)		578566	5 140,00	
	VUS ¾" (OD 22,2 mm)		578568	5 140,00	
	VUS 1" (OD 28,6 mm)		578570	5 140,00	
	VUS 1¼" (OD 34,9 mm)		578606	5 140,00	
Viega ProPress 304 FKM (ASTM) ⁵¹	VUS ½" S (PR-2B) (OD 15,9 mm)	Mini Z8	574764 R	3 600,00	
	VUS ¾" S (PR-2B) (OD 22,2 mm)	Mini Z8	574766 R	3 600,00	
	VUS 1" S (PR-2B) (OD 28,6 mm)	Mini Z8	574768 R	3 600,00	
	VUS 1¼" S (PR-2B) (OD 34,9 mm)	Mini Z8	574770 R	3 600,00	
	VUS ½" (OD 15,9 mm)		578566	5 140,00	
	VUS ¾" (OD 22,2 mm)		578568	5 140,00	
Viega ProPress 316 (ASTM) ⁵¹	VUS 1" (OD 28,6 mm)		578570	5 140,00	
	VUS 1¼" (OD 34,9 mm)		578606	5 140,00	
	VUS ½" (OD 15,9 mm)		578566	5 140,00	
	VUS ¾" (OD 22,2 mm)		578568	5 140,00	
Viega Propress WATER System AUS	VUS 1" (OD 28,6 mm)		578570	5 140,00	
	VUS 1¼" (OD 34,9 mm)		578606	5 140,00	
	VAU 15 (OD 12,7 mm)		578630	4 390,00	
	VAU 20 (OD 19,1 mm)		578632	4 390,00	
	VAU 25 (OD 25,4 mm)		578634	4 390,00	
	VAU 32 (OD 31,8 mm)		578636	4 620,00	
Viega PropressG GAS System AUS	VAU 15 (OD 12,7 mm)		578630	4 390,00	
	VAU 20 (OD 19,1 mm)		578632	4 390,00	
	VAU 25 (OD 25,4 mm)		578634	4 390,00	
	VAU 32 (OD 31,8 mm)		578636	4 620,00	
	VAU 15 S (PR-2B) (OD 12,7 mm)	Mini Z8	574804 R	3 600,00	
	VAU 20 S (PR-2B)** (OD 19,1 mm)	Mini Z8	574806 R	3 600,00	
Viega Raxinox	VAU 25 S (PR-2B)** (OD 25,4 mm)	Mini Z8	574808 R	3 960,00	
	VAU 32 S (PR-2B) (OD 31,8 mm)	Mini Z8	574856 R	3 960,00	
	VRX 16		578640	5 390,00	
	VRX 20		578642	5 390,00	
	VRX 25		578644	5 910,00	
	VRX 32		578646	5 910,00	
Viega Raxofix	VRX 16		578640	5 390,00	
	VRX 20		578642	5 390,00	
	VRX 25		578644	5 910,00	
	VRX 32		578646	5 910,00	
Viega Sanfix	VP 16/17		578482	5 110,00	
	VP 20		578484	5 110,00	
	VP 25		578486	5 110,00	
	VP 32		578488	5 650,00	
Viega Sanfix Fosta	VP 16/17		578482	5 110,00	
	VP 20		578484	5 110,00	
	VP 25		578486	5 110,00	
	VP 32		578488	5 650,00	
Viega Sanpress	V 12		578324	4 250,00	
	V 15		578328	4 250,00	
	V 18		578332	4 250,00	
	V 22		578334	4 250,00	
	V 28		578336	4 250,00	
	V 35		578604	5 150,00	
	V 12 S (PR-2B)	Mini Z8	574748 R	3 600,00	
	V 15 S (PR-2B)	Mini Z8	574752 R	3 600,00	
	V 18 S (PR-2B)	Mini Z8	574756 R	3 600,00	
	V 22 S (PR-2B)	Mini Z8	574758 R	3 600,00	
	V 28 S (PR-2B)	Mini Z8	574760 R	3 600,00	
	V 35 S (PR-2B)	Mini Z8	574762 R	3 960,00	
Viega Sanpress Inox	V 15		578328	4 250,00	
	V 18		578332	4 250,00	
	V 22		578334	4 250,00	
	V 28		578336	4 250,00	
	V 35		578604	5 150,00	
	V 15 S (PR-2B)	Mini Z8	574752 R	3 600,00	
	V 18 S (PR-2B)	Mini Z8	574756 R	3 600,00	
	V 22 S (PR-2B)	Mini Z8	574758 R	3 600,00	
	V 28 S (PR-2B)	Mini Z8	574760 R	3 600,00	
	V 35 S (PR-2B)	Mini Z8	574762 R	3 960,00	
	Viega Sanpress Inox G	V 15		578328	4 250,00
		V 18		578332	4 250,00
V 22			578334	4 250,00	
V 28			578336	4 250,00	
V 35			578604	5 150,00	
V 15 S (PR-2B)		Mini Z8	574752 R	3 600,00	
V 18 S (PR-2B)		Mini Z8	574756 R	3 600,00	
V 22 S (PR-2B)		Mini Z8	574758 R	3 600,00	
V 28 S (PR-2B)		Mini Z8	574760 R	3 600,00	
V 35 S (PR-2B)		Mini Z8	574762 R	3 960,00	
Viega Smartpress		VX 16		578552	5 910,00
		VX 20		578554	5 910,00
	VX 25		578556	5 910,00	
Viega Temponox	V 15		578328	4 250,00	
	V 18		578332	4 250,00	
	V 22		578334	4 250,00	
	V 28		578336	4 250,00	
	V 35		578604	5 150,00	
	V 15 S (PR-2B)	Mini Z8	574752 R	3 600,00	
	V 18 S (PR-2B)	Mini Z8	574756 R	3 600,00	
	V 22 S (PR-2B)	Mini Z8	574758 R	3 600,00	
Viega ProPress 304 FKM (ASTM) ⁵¹	V 28 S (PR-2B)	Mini Z8	574760 R	3 600,00	
	V 35 S (PR-2B)	Mini Z8	574762 R	3 960,00	

Systém	Lisovací kleště Mini / lisovací kroužek	Pohon prostřednictvím mezikleští	Obj.č.	Kč	
Viessmann	TH 14		578348	5 120,00	
	TH 16		578352 R	5 120,00	
	TH 20		578358 R	5 120,00	
	TH 26		578362 R	5 120,00	
	TH 32		578364	5 120,00	
	Vogel & Noot EASYTEC	TH 16		578352 R	5 120,00
TH 20			578358 R	5 120,00	
TH 26			578362 R	5 120,00	
TH 32			578364	5 120,00	
TH 16 S (PR-2B)**		Mini Z8	574782 R	3 600,00	
TH 20 S (PR-2B)**		Mini Z8	574788 R	3 600,00	
VSH	TH 26 S (PR-2B)**	Mini Z8	574794 R	3 600,00	
	TH 32 S (PR-2B)	Mini Z8	574798 R	3 960,00	
	> Aalberts integrated piping systems				
	W				
	Watts MTR	TH 16		578352 R	5 120,00
		TH 20		578358 R	5 120,00
TH 26			578362 R	5 120,00	
Art press	TH 32		578364	5 120,00	
	US ¾"		578534	5 820,00	
	US ½"		578536	5 820,00	
Watts WaterPEX	US ¾"		578538	5 820,00	
	US 1"		578540	5 820,00	
WATTS	US ¾"		578534	5 820,00	
	US ½"		578536	5 820,00	
RADIANT	US ¾"		578538	5 820,00	
	US 1"		578540	5 820,00	
Watts	US ¾"		578538	5 820,00	
	US 1"		578540	5 820,00	
RadiantPEX	U 16 (½")		578374	4 790,00	
	U 20 (¾")		578378	4 790,00	
Watts	U 25 (¾")		578380	4 790,00	
	U 32 (1")		578382	5 620,00	
RadiantPEX-AL	B 16		578468	5 590,00	
	B 20		578472	5 590,00	
Wavin	B 32		578476	6 160,00	
	H 16		578400	4 620,00	
Tigris K5/M5	H 20		578406	4 620,00	
	H 25		578408	4 620,00	
	H 32		578412	4 620,00	
	TH 16		578352 R	5 120,00	
	TH 20		578358 R	5 120,00	
	TH 25		578360	5 120,00	
	TH 32		578364	5 120,00	
	TH 40		578624	6 790,00	
	TH 16 S (PR-2B)**	Mini Z8	574782 R	3 600,00	
	TH 20 S (PR-2B)**	Mini Z8	574788 R	3 600,00	
	TH 25 S (PR-2B)**	Mini Z8	574792 R	3 600,00	
	TH 32 S (PR-2B)	Mini Z8	574798 R	3 960,00	
WEECON	U 16		578374	4 790,00	
	U 20		578378	4 790,00	
	U 25		578380	4 790,00	
	U 32		578382	5 620,00	
	UP 16		578578	4 790,00	
	UP 20		578582	4 790,00	
	UP 25		578584	4 790,00	
	UP 32		578586	5 620,00	
	M 15		578312	4 250,00	
	M 18		578314	4 250,00	
	M 22		578316	4 250,00	
	M 28		578318	4 250,00	
M 35		578390	5 150,00		
PRESS-C-Stahl	M 15 S (PR-2B)	Mini Z8	574738 R	3 600,00	
	M 18 S (PR-2B)	Mini Z8	574740 R	3 600,00	
	M 22 S (PR-2B)	Mini Z8	574742 R	3 600,00	
	M 28 S (PR-2B)	Mini Z8	574744 R	3 600,00	
	M 35 S (PR-2B)	Mini Z8	574746 R	3 960,00	
	M 15		578312	4 250,00	
	M 18		578314	4 250,00	
	M 22		578316	4 250,00	
	M 28		578318	4 250,00	
	M 35		578390	5 150,00	
	WEECON PRESS-Edelstahl	M 15 S (PR-2B)	Mini Z8	574738 R	3 600,00
		M 18 S (PR-2B)	Mini Z8	574740 R	3 600,00
M 22 S (PR-2B)		Mini Z8	574742 R	3 600,00	
M 28 S (PR-2B)		Mini Z8	574744 R	3 600,00	
M 35 S (PR-2B)		Mini Z8	574746 R	3 960,00	
M 15			578312	4 250,00	
M 18			578314	4 250,00	
M 22			578316	4 250,00	
M 28			578318	4 250,00	
M 35			578390	5 150,00	
WEECON PRESS-Kupfer		M 15 S (PR-2B)	Mini Z8	574738 R	3 600,00
		M 18 S (PR-2B)	Mini Z8	574740 R	3 600,00
	M 22 S (PR-2B)	Mini Z8	574742 R	3 600,00	
	M 28 S (PR-2B)	Mini Z8	574744 R	3 600,00	
	M 35 S (PR-2B)	Mini Z8	574746 R	3 960,00	
	V 15		578328	4 250,00	
	V 18		578332	4 250,00	
	V 22		578334	4 250,00	
	V 28		578336	4 250,00	
	V 35		578604	5 150,00	
	V 15 S (PR-2B)	Mini Z8	574752 R	3 600,00	
	V 18 S (PR-2B)	Mini Z8	574756 R	3 600,00	
V 22 S (PR-2B)	Mini Z8	574758 R	3 600,00		
V 28 S (PR-2B)	Mini Z8	574760 R	3 600,00		
V 35 S (PR-2B)	Mini Z8	574762 R	3 960,00		

Systém	Lisovací kleště Mini / lisovací kroužek	Pohon prostřednictvím mezikleští	Obj.č.	Kč
WEM	U 16		578374	4 790,00
WIELAND-WERKE cuprotherm CTX	TH 14		578348	5 120,00
	TH 16		578352 R	5 120,00
	TH 14 S (PR-2B)**	Mini Z8	574778 R	3 600,00
	TH 16 S (PR-2B)**	Mini Z8	574782 R	3 600,00
WKS-Press	TH 14		578348	5 120,00
	TH 16		578352 R	5 120,00
	TH 17		578354	5 120,00
	TH 20		578358 R	5 120,00
	TH 26		578362 R	5 120,00
	TH 32		578364	5 120,00
	TH 40		578624	6 790,00
WÜRTH	TH 16		578352 R	5 120,00
Würth	TH 20		578358 R	5 120,00
	TH 26		578362 R	5 120,00
	HE 32		578370 R	6 130,00
X				
XtraConnect	F 16		578456	4 880,00
	F 20		578460	4 880,00
	F 26		578462	5 280,00
	F 32		578464	5 280,00
	F 16 S (PR-2B)**	Mini Z8	574728 R	3 600,00
	F 20 S (PR-2B)**	Mini Z8	574730 R	3 600,00
	F 26 S (PR-2B)**	Mini Z8	574732 R	3 600,00
	F 32 S (PR-2B)	Mini Z8	574734 R	3 960,00
	H 16		578400	4 620,00
	H 20		578406	4 620,00
	H 26		578410	4 620,00
	H 32		578412	4 620,00
	TH 16		578352 R	5 120,00
	TH 20		578358 R	5 120,00
	TH 26		578362 R	5 120,00
	TH 32		578364	5 120,00
	TH 16 S (PR-2B)**	Mini Z8	574782 R	3 600,00
	TH 20 S (PR-2B)**	Mini Z8	574788 R	3 600,00
	TH 26 S (PR-2B)**	Mini Z8	574794 R	3 600,00
	TH 32 S (PR-2B)	Mini Z8	574798 R	3 960,00
	U 16		578374	4 790,00
	U 20		578378	4 790,00
(DN 26)	U 25		578380	4 790,00
	U 32		578382	5 620,00
	VP 16		578482	5 110,00
	VP 20		578484	5 110,00
	VP 32		578488	5 650,00
Y				
YX COPPER	Yz 16 UNI		578740	5 340,00
UNIPEX Water & Gas	Yz 20 UNI		578742	5 340,00
(AUS)	Yz 25 UNI		578744	5 340,00
	Yz 32 UNI		578746	5 340,00

Systém	Lisovací kleště Mini / lisovací kroužek	Pohon prostřednictvím mezikleští	Obj.č.	Kč
Z				
ZEWOTHERM	TH 12		578346	5 120,00
Zewo Press Premium	TH 16		578352 R	5 120,00
	TH 17		578354	5 120,00
	TH 18		578356	5 120,00
	TH 20		578358 R	5 120,00
	TH 26		578362 R	5 120,00
	TH 32		578364	5 120,00
	TH 40		578624	6 790,00
	TH 12 S (PR-2B)**	Mini Z8	574776 R	3 600,00
	TH 16 S (PR-2B)**		574782 R	3 600,00
	TH 17 S (PR-2B)**	Mini Z8	574784 R	3 600,00
	TH 18 S (PR-2B)**	Mini Z8	574786 R	3 600,00
	TH 20 S (PR-2B)**		574788 R	3 600,00
	TH 26 S (PR-2B)**		574794 R	3 600,00
	TH 32 S (PR-2B)		574798 R	3 960,00
ZEWOTHERM	TH 16		578352 R	5 120,00
Zewo Press PPSU	TH 20		578358 R	5 120,00
	TH 26		578362 R	5 120,00
	TH 32		578364	5 120,00
	TH 16 S (PR-2B)**	Mini Z8	574782 R	3 600,00
	TH 20 S (PR-2B)**	Mini Z8	574788 R	3 600,00
	TH 26 S (PR-2B)**	Mini Z8	574794 R	3 600,00
	TH 32 S (PR-2B)	Mini Z8	574798 R	3 960,00
ZURN	US ¾"		578534	5 820,00
INDUSTRIES	US ½"		578536	5 820,00
ZURN PEX	US ¾"		578538	5 820,00
	US 1"		578540	5 820,00

Systémy s lisovanými tvarovkami pro instalace plynu smějí být lisovány pouze v tabulce žlutým podkladem označenými lisovacími kleštěmi/lisovacími kroužky. Dbejte národních předpisů. Čtěte a dodržujte návody k použití a montážní pokyny výrobců / dodavatelů systémů.

** Pohon také prostřednictvím ručního radiálního lisu REMS Eco-Press za použití mezikleští Z8, viz strana 185. Dbejte národních předpisů.

- Použit lze pouze lisovací kleště od označení „108“ (1. čtvrtletí 2008), „208“ (2. čtvrtletí 2008) atd. Označení je vyraženo na každé lisovací čelisti.
- K upnutí vhodných lisovacích vložek.
- Použit lze pouze lisovací kleště od označení „117“ (1. čtvrtletí 2017), „217“ (2. čtvrtletí 2017) atd. Označení je vyraženo na každé lisovací čelisti.
- Pro trubky dle technického standardu EN. Dodržujte návody k použití výrobců / dodavatelů systémů.
- Pro trubky dle technického standardu ASTM. Dodržujte návody k použití výrobců / dodavatelů systémů.
- Pro instalace plynu použijte pouze lisovací kleště Mini s označením „VMP ½“ G“ na lisovacích čelistech.
- Dosavadní označení: Lisovací kleště Mini C 26

Způsobilost lisovacího nářadí REMS na systémy s lisovanými tvarovkami: Stav k 27.10.2023. Právě aktuální stav je možno zjistit na internetu: www.rems.de > Ke stažení > Katalogy výrobků > REMS Katalog.

Mezikleště viz strana 183. Lisovací kleště pro další systémy s lisovanými tvarovkami na vyžádání.

Příslušenství

Označení	Obj.č.	Kč
Mezikleště Mini Z8 k pohonu REMS lisovacích kroužků S (PR-2B)	574700R	4 170,00
Kufř z ocelového plechu s vložkou pro mezikleště Mini Z8 a mezikleště Z8 jakož i 6 kusů REMS lisovacích kroužků S (PR-2B)	574516R	2 790,00
Kufř systému L-Boxx s vložkou na mezikleště Mini Z8 a mezikleště Z8 a dále 14 kusů REMS lisovacích kroužků S (PR-2B)	574704R	4 240,00
Kufř z ocelového plechu s vložkou pro 8 lisovacích kleští Mini/dělicích kleští Mini a příhrádka pro řezák na trubky do 42 mm	578295R	2 790,00
Kufř systému L-Boxx s vložkou pro 11 lisovacích kleští Mini a pro 6 lisovacích kroužků S (PR-2B)	578659R	4 240,00



REMS Mini dělicí kleště M

Příslušenství pro REMS radiální lisy 22 kN

Vysoce zatížitelné dělicí kleště Mini M z kované a zvláště kalené speciální oceli pro dělení závitových tyčí.

Ocel, nerezavějící ocel
do třídy pevnosti 4.8 (400 N/mm²) M 6 – M 10

REMS Mini dělicí kleště M – dělí během pouhých 2 sekund!

Z kované a obzvláště tvrzené speciální oceli.

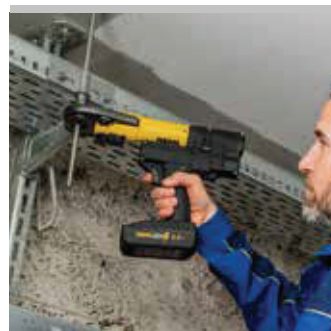
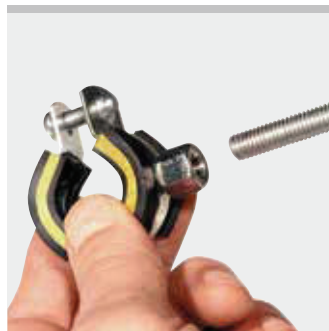
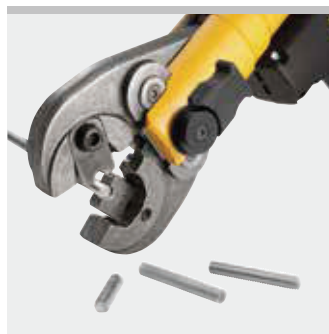
Otočné dělicí vložky pro dvojnásobnou životnost.

Dělicí vložky M s velice přesně na CNC obráběcích centrech zapracovaným obrysem závitů k přesnému vedení závitové tyče při procesu dělení. Díky kleští, dělicí vložky a speciálně vytvořené a vytvrzené stříhové hrany, rozměrově přesně zhotovené, pro dělení místo prakticky bez otřepů.

Závitovou tyč lze po provedeném dělení bez dodatečné úpravy zašroubovat do připojení závitů svěrky trubky nebo matice.

Dělicí zařízení vytvořeno jako lisovací kleště (**Patent EP 1 459 825, Patent US 7,284,330**). Obzvláště kompaktní konstrukce a nepatrná hmotnost dělicích kleští REMS Mini díky speciálnímu umístění připojení dělicích kleští (**Patent EP 1 952 948**). Do lisovacích čelistí zapuštěná zhloubení k jistému a bezpečnému vedení spojovacích příložek pro lisování bez přesazení (**Patent EP 2 347 862**).

Pohon prostřednictvím všech REMS radiálních lisů 22 kN.



Kvalitní německý výrobek

Rozsah dodávky

REMS Mini dělicí kleště M. Dělicí kleště s 1 párem otočných dělicích vložek na ocel, nerezavějící ocel, M 6 – M 10. V kartonu.

Označení	pro závitové tyče	Obj.č.	Kč
REMS Mini dělicí kleště M 6	M 6	578620	6 990,00
REMS Mini dělicí kleště M 8	M 8	578621	6 990,00
REMS Mini dělicí kleště M 10	M 10	578622	6 990,00



Patent EP 1 952 948
Patent EP 1 459 825
Patent US 7,284,330
Patent EP 2 347 862

Příslušenství

Označení	pro závitové tyče	Obj.č.	Kč
Dělicí vložky M 6, pár	M 6	571891	3 220,00
Dělicí vložky M 8, pár	M 8	571896	3 220,00
Dělicí vložky M 10, pár	M 10	571866	3 220,00
Kufr z ocelového plechu s vložkou pro 8 lisovacích kleští Mini/dělicích kleští Mini a přihrádka pro řezák na trubky do 42 mm		578295R	2 790,00



pro všechny běžné systémy s lisovanými tvarovkami

**Vyberte si Vaše lisovací kleště REMS/
lisovací kroužky REMS sami!**

Vyhledejte k tomu požadovaný systém s lisovanými tvarovkami v následující tabulce a zvolte Vámi požadovanou potřebnou velikost lisovacích kleští/lisovacích kroužků. Pověsimně si toho, že systémy s lisovanými tvarovkami pro instalace plynu směji být lisovány pouze v tabulce žlutým podkladem označenými lisovacími kleštěmi/lisovacími kroužky REMS.

Vysoce zatížitelné lisovací kleště / lisovací kroužky z kované a zvlášť kalené speciální oceli. Lisovací obrysy REMS lisovacích kleští/lisovacích kroužků jsou specifické pro daný systém a odpovídají lisovacím obrysům příslušných systémů s lisovanými tvarovkami. Díky tomu bezvadně, bezpečně, systémově konformní lisování. Lisovací čelisti lisovacích kleští/lisovacích kroužků s precizně vypracovaným a na CNC-obráběcích centrech strojově přesně zaobleným lisovacím obrysem. Díky tomu nižší výrobní tolerance.

Pohon prostřednictvím REMS radiálních lisů 32 kN a vhodných radiálních lisů jiných výrobců s posuvovou silou 32 kN nebo, pokud je to dle systému potřebné, prostřednictvím REMS Akku-Press XL 45 kN 22V ACC s posuvovou silou 45 kN, viz následující tabulka. K pohonu REMS lisovacích kroužků (PR) jsou nutné mezikleště (strana 238). Všechny lisovací kleště označené * mají další připojení pro manuální pohon prostřednictvím ručního radiálního lisu REMS Eco-Press. Všechny ** označené lisovací kroužky S (PR-2B) mohou být poháněny také ručním radiálním lisem REMS Eco-Press (strana 185) za použití mezikleští Z8.

Čtete a dodržujte návody k použití a montážní pokyny výrobců / dodavatelů systémů.

REMS lisovací kleště (PZ-2B)

REMS lisovací kleště (PZ-2B) se 2 výklopnými monoblokovými lisovacími čelistmi. Nejprodávánější standardní provedení. REMS lisovací kleště ACz, Fz, RFz, RFlz, VMPz s ozubením zabraňují tvorbě ořepů na lisované tvarovce (Patent EP 2 027 971).

REMS lisovací kleště (PZ-4G)

REMS lisovací kleště (PZ-4G) se 2 kloubově výklopnými, paralelně vedenými lisovacími segmenty pro přímočaré lisování středně velkých dimenzí.

REMS lisovací kleště (PZ-S)

REMS lisovací kleště (PZ-S) s jedním pevným a dvěma kloubově výklopnými lisovacími segmenty, pro středně velké dimenze. REMS lisovací kleště VMPz s ozubením zabraňují tvorbě ořepů na lisované tvarovce.

REMS lisovací kroužek (PR-3S)

REMS lisovací kroužek (PR-3S) se 3-mi lisovacími segmenty, 2 výklopně vedené, pro vysoké nároky při lisování velkých dimenzí. Optimální lisování díky radiálně řízenému pohybu lisovacích segmentů. Potřebné mezikleště, viz strana 238.

REMS lisovací kroužek (PR-3B)

REMS lisovací kroužek (PR-3B) s 3-mi lisovacími čelistmi pro vysoké nároky při lisování velkých dimenzí. Optimální lisování díky radiálně řízenému pohybu lisovacích čelistí, s mezikleštěmi. Potřebné mezikleště, viz strana 238. REMS lisovací kroužky VAUFz, VFz, VMPz, VUSFz s ozubením zabraňují tvorbě ořepů na lisované tvarovce.

REMS lisovací kroužek (PR-2B)

REMS lisovací kroužek (PR-2B) se 2 lisovacími čelistmi, pro bezpečné nasazení lisovacích čelistí ve stísněných prostorech, pro středně velké dimenze. K pohonu REMS lisovacích kroužků (PR-2B) jsou nutné mezikleště, viz strana 238.

REMS lisovací kroužek S (PR-2B)

REMS lisovací kroužek S (PR-2B), plynule otočný, se 2 lisovacími čelistmi, pro bezpečné nasazení lisovacích čelistí na těžko přístupných místech. K pohonu REMS lisovacích kroužků S (PR-2B) jsou nutné mezikleště, viz strana 238.

Zpětné dosledování dle EN 1775:2007

REMS lisovací kleště / lisovací kroužky s lisovacím obrysem F, M, V, SA, B, RN a UP mají vždy vytvořeno specifické značení v lisovacím obrysu, které po ukončení lisovacího cyklu zanechá trvalý otisk přímo na lisované tvarovce. Toto umožňuje uživateli také po ukončení lisování přezkoumat, zda byly pro vytvoření lisovaného spoje použity vhodné lisovací kleště.

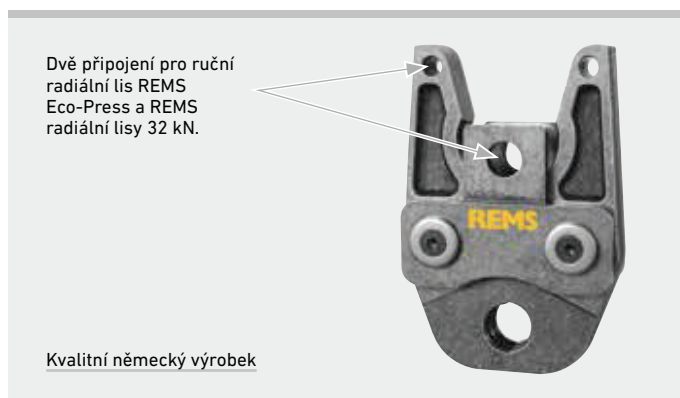
Tímto zpětným dosledováním splňuje REMS doporučení evropské normy EN 1775:2007 pro instalace lisovaných systémů na plyn.

Potvrzení způsobilosti

Viz. strana 239.

Úmluvy o převzetí záruk

Viz. strana 240.



REMS lisovací kleště (PZ-2B)



REMS lisovací kleště (PZ-4G)



REMS lisovací kleště (PZ-S)



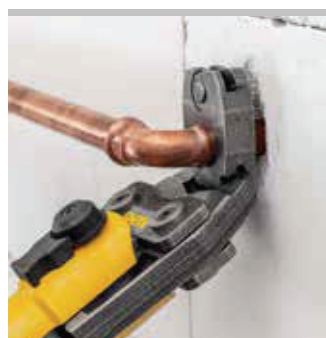
REMS lisovací kroužek (PR-3S)



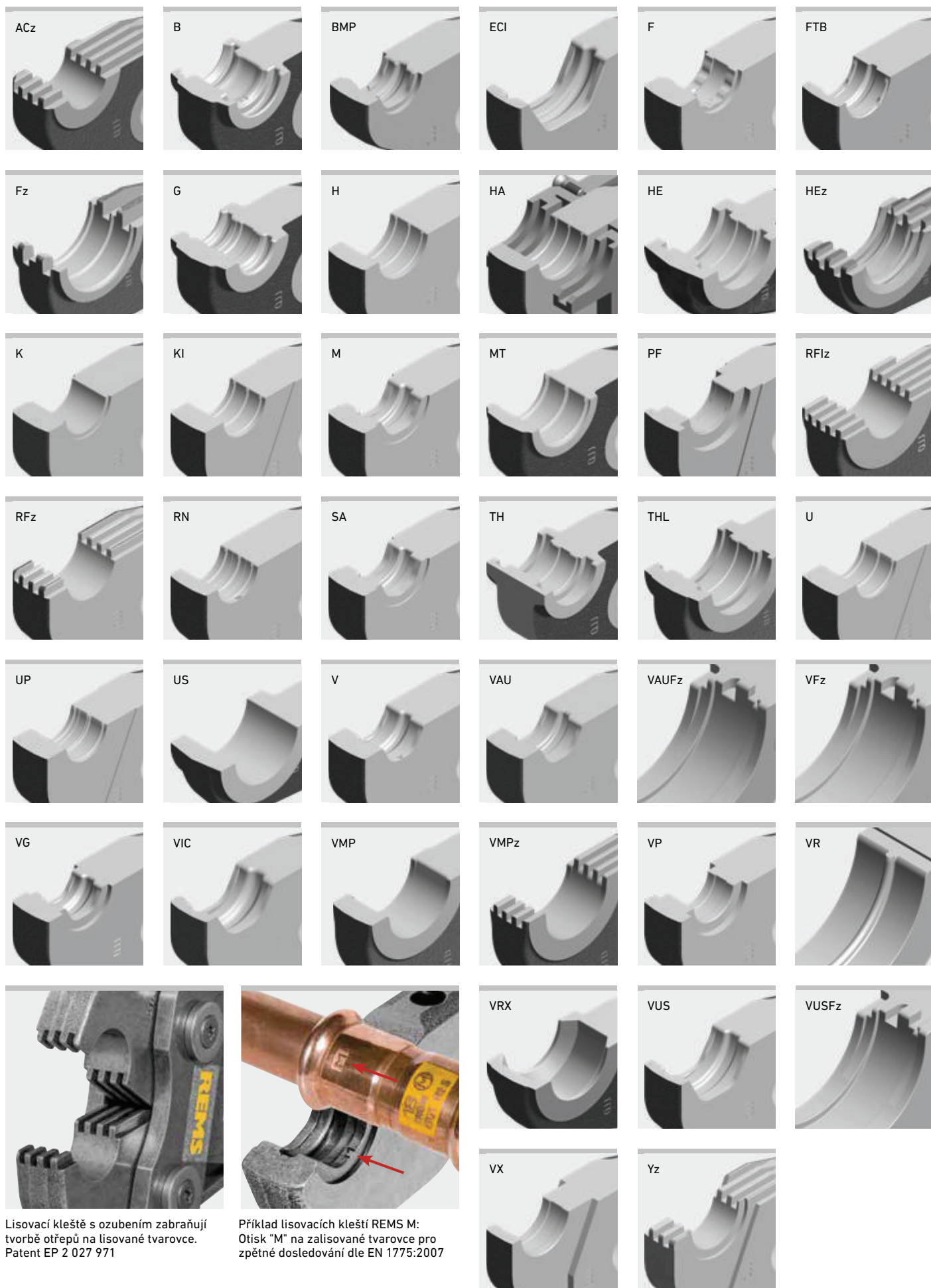
REMS lisovací kroužek (PR-3B)



REMS lisovací kroužek (PR-2B)



REMS lisovací kroužek S (PR-2B), plynule otočný



Lisovací kleště s ozubením zabraňují tvorbě otřepů na lisované tvarovce. Patent EP 2 027 971

Příklad lisovacích kleští REMS M: Otisk "M" na zalisované tvarovce pro zpětné dosledování dle EN 1775:2007

Lisovací kleště REMS Lisovací kroužky REMS

Príslušenství pro radiální lisy REMS (mimo REMS Mini-Press) a vhodných radiálních lisů jiných výrobců

Systém	Lisovací kleště / lisovací kroužek	Pohon prostřednictvím mezikleští	Obj.č.	Kč	Systém	Lisovací kleště / lisovací kroužek	Pohon prostřednictvím mezikleští	Obj.č.	Kč
AC-FIX PRESS (Global Piping Systems)	H 12*		570300	4 860,00	AHLSELL A-press elförzinkad V	V 12		570107	4 470,00
	H 16*		570320	4 860,00		V 15		570115	4 470,00
	H 20*		570350	4 860,00		V 18		570125	4 470,00
	H 25*		570360	4 860,00		V 22		570135	4 470,00
	H 32		570380	4 860,00		V 28		570145	4 470,00
	RFz 12*		571320	5 610,00		V 35		570155	4 470,00
	RFz 16*		571325	5 610,00		V 42		570165	10 410,00
	RFz 20*		571330	5 610,00		V 54		570175	10 710,00
	RFz 25		571335	5 610,00		V 12 S (PR-2B)	Z8	574748 R	3 600,00
	RFz 32		571340	5 610,00		V 15 S (PR-2B)	Z8	574752 R	3 600,00
	U 16*		570765	5 040,00		V 18 S (PR-2B)	Z8	574756 R	3 600,00
	U 20*		570775	5 040,00		V 22 S (PR-2B)	Z8	574758 R	3 600,00
	U 25*		570780	5 040,00		V 28 S (PR-2B)	Z8	574760 R	3 600,00
	U 32		570785	5 040,00		V 35 S (PR-2B)	Z8	574762 R	3 960,00
	VX 16*		571635	6 210,00		AHLSELL	M 12	570100	4 470,00
	VX 20*		571640	6 210,00		A-press koppar M	M 15	570110	4 470,00
	AC-FIX PRESS DUO (Global Piping Systems)	RFz 16*		571325		5 610,00	M 18	570120	4 470,00
		RFz 20*		571330		5 610,00	M 22	570130	4 470,00
		RFz 25		571335		5 610,00	M 28	570140	4 470,00
		RFz 32		571340		5 610,00	M 35	570150	4 470,00
TH 16*			570460	5 390,00	M 42 (PR-3S)	Z2	572706 R	19 440,00	
TH 20*			570470	5 390,00	M 54 (PR-3S)	Z2	572708 R	19 440,00	
TH 25*			570495	5 390,00	M 76,1 XL (PR-3S)	Z6 XL ³⁾ / Z7 XL 45 kN ⁴⁾	579101 R	33 570,00	
TH 26*			570475	5 390,00	M 88,9 G XL (PR-3S)	Z6 XL ³⁾ / Z7 XL 45 kN ⁴⁾	579110 R	39 180,00	
TH 32			570480	5 390,00	M 108,0 G XL (PR-3S)	Z6 XL ³⁾ / Z7 XL 45 kN ⁴⁾	579111 R	39 180,00	
TH 16 S (PR-2B)**		Z8	574782 R	3 600,00	M 15 S (PR-2B)	Z8	574738 R	3 600,00	
TH 20 S (PR-2B)**		Z8	574788 R	3 600,00	M 18 S (PR-2B)	Z8	574740 R	3 600,00	
TH 25 S (PR-2B)**		Z8	574792 R	3 600,00	M 22 S (PR-2B)	Z8	574742 R	3 600,00	
TH 26 S (PR-2B)**		Z8	574794 R	3 600,00	M 28 S (PR-2B)	Z8	574744 R	3 600,00	
TH 32 S (PR-2B)		Z8	574798 R	3 960,00	M 35 S (PR-2B)	Z8	574746 R	3 960,00	
U 16*			570765	5 040,00	AHLSELL	V 12	570107	4 470,00	
U 20*			570775	5 040,00	A-press koppar V	V 15	570115	4 470,00	
U 25*			570780	5 040,00	V 18		570125	4 470,00	
U 32			570785	5 040,00	V 22		570135	4 470,00	
AC-FIX PRESS-MULTI (Global Piping Systems)		H 16*		570320	4 860,00	V 28		570145	4 470,00
		H 18*		570340	4 860,00	V 35		570155	4 470,00
	H 20*		570350	4 860,00	V 42		570165	10 410,00	
	H 25*		570360	4 860,00	V 54		570175	10 710,00	
	H 32		570380	4 860,00	V 12 S (PR-2B)	Z8	574748 R	3 600,00	
	RFz 16*		571325	5 610,00	V 15 S (PR-2B)	Z8	574752 R	3 600,00	
	RFz 20*		571330	5 610,00	V 18 S (PR-2B)	Z8	574756 R	3 600,00	
	RFz 25		571335	5 610,00	V 22 S (PR-2B)	Z8	574758 R	3 600,00	
	RFz 32		571340	5 610,00	V 28 S (PR-2B)	Z8	574760 R	3 600,00	
	U 16*		570765	5 040,00	V 35 S (PR-2B)	Z8	574762 R	3 960,00	
	U 18*		570770	5 040,00	AHLSELL	M 15	570110	4 470,00	
	U 20*		570775	5 040,00	A-press rostfritt	M 18	570120	4 470,00	
	U 25*		570780	5 040,00	M 22	570130	4 470,00		
	U 32		570785	5 040,00	M 28	570140	4 470,00		
	ACOME MT	Acz 12*		572642	5 610,00	M 35	570150	4 470,00	
		Acz 16*		572644	5 610,00	M 42 (PR-3S)	Z2	572706 R	19 440,00
		Acz 20*		572646	5 610,00	M 54 (PR-3S)	Z2	572708 R	19 440,00
		Acz 25		572648	5 610,00	M 76,1 XL (PR-3S)	Z6 XL ³⁾ / Z7 XL 45 kN ⁴⁾	579101 R	33 570,00
		M 12		570100	4 470,00	M 88,9 G XL (PR-3S)	Z6 XL ³⁾ / Z7 XL 45 kN ⁴⁾	579110 R	39 180,00
		M 15		570110	4 470,00	M 108,0 G XL (PR-3S)	Z6 XL ³⁾ / Z7 XL 45 kN ⁴⁾	579111 R	39 180,00
M 18			570120	4 470,00	M 15 S (PR-2B)	Z8	574738 R	3 600,00	
M 22			570130	4 470,00	M 18 S (PR-2B)	Z8	574740 R	3 600,00	
AHLSELL A-press elförzinkad M	M 28		570140	4 470,00	M 22 S (PR-2B)	Z8	574742 R	3 600,00	
	M 35		570150	4 470,00	M 28 S (PR-2B)	Z8	574744 R	3 600,00	
	M 42 (PR-3S)	Z2	572706 R	19 440,00	M 35 S (PR-2B)	Z8	574746 R	3 960,00	
	M 54 (PR-3S)	Z2	572708 R	19 440,00	AIRBEL	M 15	570110	4 470,00	
	M 76,1 XL (PR-3S)	Z6 XL ³⁾ / Z7 XL 45 kN ⁴⁾	579101 R	33 570,00	PRESSCLIM	M 18	570120	4 470,00	
	M 88,9 G XL (PR-3S)	Z6 XL ³⁾ / Z7 XL 45 kN ⁴⁾	579110 R	39 180,00	M 22	570130	4 470,00		
	M 108,0 G XL (PR-3S)	Z6 XL ³⁾ / Z7 XL 45 kN ⁴⁾	579111 R	39 180,00	M 28	570140	4 470,00		
	M 12 S (PR-2B)	Z8	574736 R	3 600,00	M 35	570150	4 470,00		
	M 15 S (PR-2B)	Z8	574738 R	3 600,00	M 42 (PR-3S)	Z2	572706 R	19 440,00	
	M 18 S (PR-2B)	Z8	574740 R	3 600,00	M 54 (PR-3S)	Z2	572708 R	19 440,00	
	M 22 S (PR-2B)	Z8	574742 R	3 600,00	M 76,1 XL (PR-3S)	Z6 XL ³⁾ / Z7 XL 45 kN ⁴⁾	579101 R	33 570,00	
	M 28 S (PR-2B)	Z8	574744 R	3 600,00	M 88,9 G XL (PR-3S)	Z6 XL ³⁾ / Z7 XL 45 kN ⁴⁾	579110 R	39 180,00	
M 35 S (PR-2B)	Z8	574746 R	3 960,00	M 108,0 G XL (PR-3S)	Z6 XL ³⁾ / Z7 XL 45 kN ⁴⁾	579111 R	39 180,00		

Systémy s lisovanými tvarovkami pro instalace plynu směřují být lisovány pouze v tabulce žlutým podkladem označenými lisovacími kleštěmi/lisovacími kroužky.

Dbejte národních předpisů. Čtěte a dodržujte návody k použití a montážní pokyny výrobců / dodavatelů systémů.

* Pohon také prostřednictvím ručního radiálního lisu REMS Eco-Press, viz strana 185. Dbejte národních předpisů

** Pohon také prostřednictvím ručního radiálního lisu REMS Eco-Press z použití mezikleští Z8, viz strana 185. Dbejte národních předpisů.

1) Použit lze pouze lisovací kleště od označení „108“ (1. čtvrtletí 2008), „208“ (2. čtvrtletí 2008) atd. Označení je vyraženo na každé lisovací čelisti.

2) Pro tento systém s lisovanými tvarovkami není vytvoření lisované spojiny pomocí ručního radiálního lisu dovoleno.

3) Pohon prostřednictvím REMS Power-Press XL ACC, viz strana 188.

4) Pohon prostřednictvím REMS Akku-Press XL 45 kN 22V ACC, viz strana 196.

5) K upnutí vhodných lisovacích vložek.

6) Lisovací tvarovky z červeného bronzu (Sanpress XL) musí být zalisovány lisovacími kroužky s lisovacím obrysem VR, tvarovky z mědi (Profipress XL, Profipress G XL), C-Stahl (Prestabo XL) a z nerezavějící oceli (Sanpress Inox XL, Sanpress Inox G XL) musí být zalisovány lisovacími kroužky s lisovacím obrysem VF.

7) Pro instalace plynu použijte pouze lisovací kroužky s označením „M 88,9 G“ popř. „M 108 G“ na 3 lisovacích segmentech.

8) Pro výrobu lisovaných spojů pro provozní tlak ≤ PN 10.

9) Pro trubky dle technického standardu EN. Dodržujte návody k použití výrobců / dodavatelů systémů.

10) Pro trubky dle technického standardu ASTM. Dodržujte návody k použití výrobců / dodavatelů systémů.

11) Pro instalace plynu použijte pouze lisovací kleště s označením „VMP 1/2“ G“ na lisovacích čelistech.

12) Dosavadní označení: Lisovací kleště C 26

Způsobilost lisovacího nářadí REMS na systémy s lisovanými tvarovkami: Stav k 27.10.2023. Právě aktuální stav je možno zjistit na internetu:

www.rems.de > Ke stažení > Katalog výrobců > REMS Katalog.

Mezikleště viz strana 238. Lisovací kleště/lisovací kroužky pro další systémy s lisovanými tvarovkami na vyžádání.

Systém	Lisovací kleště / lisovací kroužek	Pohon prostřednictvím mezikleští	Obj.č.	Kč
AIRBEL	M 15		570110	4 470,00
SERTINOX	M 18		570120	4 470,00
	M 22		570130	4 470,00
	M 28		570140	4 470,00
	M 35		570150	4 470,00
	M 42 (PR-3S)	Z2	572706 R	19 440,00
	M 54 (PR-3S)	Z2	572708 R	19 440,00
	M 76,1 XL (PR-3S)	Z6 XL ³⁾ / Z7 XL 45 kN ⁴⁾	579101 R	33 570,00
	M 88,9 G XL (PR-3S)	Z6 XL ³⁾ / Z7 XL 45 kN ⁴⁾	579110 R	39 180,00
	M 108,0 G XL (PR-3S)	Z6 XL ³⁾ / Z7 XL 45 kN ⁴⁾	579111 R	39 180,00
	M 15 S (PR-2B)	Z8	574738 R	3 600,00
	M 18 S (PR-2B)	Z8	574740 R	3 600,00
	M 22 S (PR-2B)	Z8	574742 R	3 600,00
	M 28 S (PR-2B)	Z8	574744 R	3 600,00
	M 35 S (PR-2B)	Z8	574746 R	3 960,00
ALB	TH 16*		570460	5 390,00
Sistema Multicapa para calefacción y sanitario	TH 18*		570465	5 390,00
	TH 20*		570470	5 390,00
	TH 26*		570475	5 390,00
	TH 32		570480	5 390,00
	TH 40		570485	7 140,00
	TH 50 (PZ-S)		572400	18 660,00
	TH 63 (PZ-S)		572405	18 660,00
	TH 16 S (PR-2B)**	Z8	574782 R	3 600,00
	TH 18 S (PR-2B)**	Z8	574786 R	3 600,00
	TH 20 S (PR-2B)**	Z8	574788 R	3 600,00
	TH 26 S (PR-2B)**	Z8	574794 R	3 600,00
	TH 32 S (PR-2B)	Z8	574798 R	3 960,00
	H 16*		570320	4 860,00
	H 18*		570340	4 860,00
	H 20*		570350	4 860,00
	H 26*		570370	4 860,00
	H 32		570380	4 860,00
	H 40 (PZ-4G)		570390	16 350,00
	U 16*		570765	5 040,00
	U 18*		570770	5 040,00
	U 20*		570775	5 040,00
	U 26* ¹²⁾		570750	5 910,00
	U 32		570785	5 910,00
	U 40		570790	7 200,00
ALB	TH 16*		570460	5 390,00
Sistema Multicapa para Gas	TH 20*		570470	5 390,00
	TH 26*		570475	5 390,00
	TH 32		570480	5 390,00
	TH 16 S (PR-2B)**	Z8	574782 R	3 600,00
	TH 20 S (PR-2B)**	Z8	574788 R	3 600,00
	TH 26 S (PR-2B)**	Z8	574794 R	3 600,00
	TH 32 S (PR-2B)	Z8	574798 R	3 960,00
	H 16*		570320	4 860,00
	H 20*		570350	4 860,00
	H 26*		570370	4 860,00
	H 32		570380	4 860,00
	U 16*		570765	5 040,00
	U 20*		570775	5 040,00
	U 26* ¹²⁾		570750	5 910,00
	U 32		570785	5 910,00
ALTECH Altech	Rfz 12*		571320	5 610,00
	Rfz 16*		571325	5 610,00
	Rfz 20*		571330	5 610,00
	Rfz 25		571335	5 610,00
APE MULTYGAS Serie AP Gas	TH 16*		570460	5 390,00
	TH 20*		570470	5 390,00
	TH 26*		570475	5 390,00
	TH 32		570480	5 390,00
	TH 16 S (PR-2B)**	Z8	574782 R	3 600,00
	TH 20 S (PR-2B)**	Z8	574788 R	3 600,00
	TH 26 S (PR-2B)**	Z8	574794 R	3 600,00
	TH 32 S (PR-2B)	Z8	574798 R	3 960,00
APE Serie AP	B 16*		570850	5 880,00
	B 20*		570860	5 880,00
	B 26		570870	6 480,00
	B 32		570880	6 480,00
	H 16*		570320	4 860,00
	H 20*		570350	4 860,00
	H 26*		570370	4 860,00
	H 32		570380	4 860,00
	TH 16*		570460	5 390,00
	TH 18*		570465	5 390,00
	TH 20*		570470	5 390,00
	TH 26*		570475	5 390,00
	TH 32		570480	5 390,00
	TH 16 S (PR-2B)**	Z8	574782 R	3 600,00
	TH 18 S (PR-2B)**	Z8	574786 R	3 600,00
	TH 20 S (PR-2B)**	Z8	574788 R	3 600,00
	TH 26 S (PR-2B)**	Z8	574794 R	3 600,00
	TH 32 S (PR-2B)	Z8	574798 R	3 960,00
	U 16*		570765	5 040,00
	U 20*		570775	5 040,00

Systém	Lisovací kleště / lisovací kroužek	Pohon prostřednictvím mezikleští	Obj.č.	Kč
APE Serie APL	H 16*		570320	4 860,00
	H 18*		570340	4 860,00
	H 20*		570350	4 860,00
	H 25*		570360	4 860,00
	H 26*		570370	4 860,00
	H 32		570380	4 860,00
	TH 16*		570460	5 390,00
	TH 18*		570465	5 390,00
	TH 20*		570470	5 390,00
	TH 25*		570495	5 390,00
	TH 26*		570475	5 390,00
	TH 32		570480	5 390,00
	TH 16 S (PR-2B)**	Z8	574782 R	3 600,00
	TH 18 S (PR-2B)**	Z8	574786 R	3 600,00
	TH 20 S (PR-2B)**	Z8	574788 R	3 600,00
	TH 25 S (PR-2B)**	Z8	574792 R	3 600,00
	TH 26 S (PR-2B)**	Z8	574794 R	3 600,00
	TH 32 S (PR-2B)	Z8	574798 R	3 960,00
	U 16*		570765	5 040,00
	U 18*		570770	5 040,00
	U 20*		570775	5 040,00
AQUATECHNIK Press-fitting metal	H 16*		570320	4 860,00
	H 20*		570350	4 860,00
	H 26*		570370	4 860,00
	H 32		570380	4 860,00
	TH 16*		570460	5 390,00
	TH 20*		570470	5 390,00
	TH 26*		570475	5 390,00
	TH 32		570480	5 390,00
	TH 40		570485	7 140,00
	TH 50 (PZ-S)		572400	18 660,00
	TH 63 (PZ-S)		572405	18 660,00
	TH 16 S (PR-2B)**	Z8	574782 R	3 600,00
	TH 20 S (PR-2B)**	Z8	574788 R	3 600,00
	TH 26 S (PR-2B)**	Z8	574794 R	3 600,00
	TH 32 S (PR-2B)	Z8	574798 R	3 960,00
	U 16*		570765	5 040,00
	U 20*		570775	5 040,00
	U 26* ¹²⁾		570750	5 910,00
	U 32		570785	5 910,00
AQUATECHNIK Universal	B 16*		570850	5 880,00
	B 20*		570860	5 880,00
	B 26		570870	6 480,00
	B 32		570880	6 480,00
	F 16*		570717	5 130,00
	F 20*		570727	5 130,00
	F 26*		570730	5 550,00
	F 32		570735	5 550,00
	F 16 S (PR-2B)**	Z8	574728 R	3 600,00
	F 20 S (PR-2B)**	Z8	574730 R	3 600,00
	F 26 S (PR-2B)**	Z8	574732 R	3 600,00
	F 32 S (PR-2B)	Z8	574734 R	3 960,00
	H 16*		570320	4 860,00
	H 20*		570350	4 860,00
	H 26*		570370	4 860,00
	H 32		570380	4 860,00
	TH 16*		570460	5 390,00
	TH 20*		570470	5 390,00
	TH 26*		570475	5 390,00
	TH 32		570480	5 390,00
	TH 16 S (PR-2B)**	Z8	574782 R	3 600,00
	TH 20 S (PR-2B)**	Z8	574788 R	3 600,00
	TH 26 S (PR-2B)**	Z8	574794 R	3 600,00
	TH 32 S (PR-2B)	Z8	574798 R	3 960,00
	U 16*		570765	5 040,00
	U 20*		570775	5 040,00
	U 26* ¹²⁾		570750	5 910,00
	U 32		570785	5 910,00
ARKA DUROsystem	H 16*		570320	4 860,00
	H 20*		570350	4 860,00
	H 25*		570360	4 860,00
	H 26*		570370	4 860,00
	H 32		570380	4 860,00
	TH 16*		570460	5 390,00
	TH 20*		570470	5 390,00
	TH 25*		570495	5 390,00
	TH 26*		570475	5 390,00
	TH 32		570480	5 390,00
	TH 16 S (PR-2B)**	Z8	574782 R	3 600,00
	TH 20 S (PR-2B)**	Z8	574788 R	3 600,00
	TH 25 S (PR-2B)**	Z8	574792 R	3 600,00
	TH 26 S (PR-2B)**	Z8	574794 R	3 600,00
	TH 32 S (PR-2B)	Z8	574798 R	3 960,00
	U 16*		570765	5 040,00
	U 20*		570775	5 040,00
Aschl NIR	M 15		570110	4 470,00
	M 18		570120	4 470,00
	M 22		570130	4 470,00
	M 28		570140	4 470,00
	M 35		570150	4 470,00
	M 42 (PR-3S)	Z2	572706 R	19 440,00
	M 54 (PR-3S)	Z2	572708 R	19 440,00
	M 76,1 XL (PR-3S)	Z6 XL ³⁾ / Z7 XL 45 kN ⁴⁾	579101 R	33 570,00
	M 88,9 G XL (PR-3S)	Z6 XL ³⁾ / Z7 XL 45 kN ⁴⁾	579110 R	39 180,00
	M 108,0 G XL (PR-3S)	Z6 XL ³⁾ / Z7 XL 45 kN ⁴⁾	579111 R	39 180,00
	M 15 S (PR-2B)	Z8	574738 R	3 600,00
	M 18 S (PR-2B)	Z8	574740 R	3 600,00
	M 22 S (PR-2B)	Z8	574742 R	3 600,00
	M 28 S (PR-2B)	Z8	574744 R	3 600,00
	M 35 S (PR-2B)	Z8	574746 R	3 960,00

Lisovací kleště REMS Lisovací kroužky REMS

Príslušenství pro radiální lisy REMS (mimo REMS Mini-Press) a vhodných radiálních lisů jiných výrobců

Systém	Lisovací kleště / lisovací kroužek	Pohon prostřednictvím mezikleští	Obj.č.	Kč
ASSOTHERM	M 15		570110	4 470,00
IPC-RAC	M 18		570120	4 470,00
Carbon Steel	M 22		570130	4 470,00
	M 28		570140	4 470,00
	M 35		570150	4 470,00
	M 42 (PZ-4G)		570160	14 400,00
	M 54 (PZ-4G)		570170	14 400,00
	M 42 (PR-3S)	Z2	572706 R	19 440,00
	M 54 (PR-3S)	Z2	572708 R	19 440,00
	M 76,1 XL (PR-3S)	Z6 XL ³⁾ / Z7 XL 45 kN ⁴⁾	579101 R	33 570,00
	M 88,9 G XL (PR-3S)	Z6 XL ³⁾ / Z7 XL 45 kN ⁴⁾	579110 R	39 180,00
	M 108,0 G XL (PR-3S)	Z6 XL ³⁾ / Z7 XL 45 kN ⁴⁾	579111 R	39 180,00
	M 15 S (PR-2B)	Z8	574738 R	3 600,00
	M 18 S (PR-2B)	Z8	574740 R	3 600,00
	M 22 S (PR-2B)	Z8	574742 R	3 600,00
	M 28 S (PR-2B)	Z8	574744 R	3 600,00
	M 35 S (PR-2B)	Z8	574746 R	3 960,00
ASSOTHERM	M 15		570110	4 470,00
IPI-RAX	M 18		570120	4 470,00
Inox	M 22		570130	4 470,00
	M 28		570140	4 470,00
	M 35		570150	4 470,00
	M 42 (PZ-4G)		570160	14 400,00
	M 54 (PZ-4G)		570170	14 400,00
	M 42 (PR-3S)	Z2	572706 R	19 440,00
	M 54 (PR-3S)	Z2	572708 R	19 440,00
	M 76,1 XL (PR-3S)	Z6 XL ³⁾ / Z7 XL 45 kN ⁴⁾	579101 R	33 570,00
	M 88,9 G XL (PR-3S)	Z6 XL ³⁾ / Z7 XL 45 kN ⁴⁾	579110 R	39 180,00
	M 108,0 G XL (PR-3S)	Z6 XL ³⁾ / Z7 XL 45 kN ⁴⁾	579111 R	39 180,00
	M 15 S (PR-2B)	Z8	574738 R	3 600,00
	M 18 S (PR-2B)	Z8	574740 R	3 600,00
	M 22 S (PR-2B)	Z8	574742 R	3 600,00
	M 28 S (PR-2B)	Z8	574744 R	3 600,00
	M 35 S (PR-2B)	Z8	574746 R	3 960,00
ASSOTHERM	M 15		570110	4 470,00
IPI-RAX	M 18		570120	4 470,00
Inox Gas	M 22		570130	4 470,00
	M 28		570140	4 470,00
	M 35		570150	4 470,00
	M 42 (PZ-4G)		570160	14 400,00
	M 54 (PZ-4G)		570170	14 400,00
	M 42 (PR-3S)	Z2	572706 R	19 440,00
	M 54 (PR-3S)	Z2	572708 R	19 440,00
	M 76,1 XL (PR-3S)	Z7 XL 45 kN ⁴⁾	579101 R	33 570,00
	M 88,9 G XL (PR-3S) ⁷⁾	Z7 XL 45 kN ⁴⁾	579110 R	39 180,00
	M 108,0 G XL (PR-3S) ⁷⁾	Z7 XL 45 kN ⁴⁾	579111 R	39 180,00
	M 15 S (PR-2B)	Z8	574738 R	3 600,00
	M 18 S (PR-2B)	Z8	574740 R	3 600,00
	M 22 S (PR-2B)	Z8	574742 R	3 600,00
	M 28 S (PR-2B)	Z8	574744 R	3 600,00
	M 35 S (PR-2B)	Z8	574746 R	3 960,00
ASSOTHERM	H 16*		570320	4 860,00
IPM-Multistrato	H 20*		570350	4 860,00
	H 26*		570370	4 860,00
	H 32		570380	4 860,00
	TH 16*		570460	5 390,00
	TH 20*		570470	5 390,00
	TH 26*		570475	5 390,00
	TH 32		570480	5 390,00
	THL 32		570487	5 390,00
	TH 40		570485	7 140,00
	TH 50 (PZ-S)		572400	18 660,00
	TH 63 (PZ-S)		572405	18 660,00
	TH 16 S (PR-2B)**	Z8	574782 R	3 600,00
	TH 20 S (PR-2B)**	Z8	574788 R	3 600,00
	TH 26 S (PR-2B)**	Z8	574794 R	3 600,00
	TH 32 S (PR-2B)	Z8	574798 R	3 960,00
	U 16*		570765	5 040,00
	U 20*		570775	5 040,00
	U 26* ¹²⁾		570750	5 910,00
	U 32		570785	5 910,00

Systém	Lisovací kleště / lisovací kroužek	Pohon prostřednictvím mezikleští	Obj.č.	Kč
ASSOTHERM	M 15		570110	4 470,00
IPR-RRR	M 18		570120	4 470,00
Copper	M 22		570130	4 470,00
	M 28		570140	4 470,00
	M 35		570150	4 470,00
	M 42 (PZ-4G)		570160	14 400,00
	M 54 (PZ-4G)		570170	14 400,00
	M 42 (PR-3S)	Z2	572706 R	19 440,00
	M 54 (PR-3S)	Z2	572708 R	19 440,00
	M 76,1 XL (PR-3S)	Z6 XL ³⁾ / Z7 XL 45 kN ⁴⁾	579101 R	33 570,00
	M 88,9 G XL (PR-3S)	Z6 XL ³⁾ / Z7 XL 45 kN ⁴⁾	579110 R	39 180,00
	M 108,0 G XL (PR-3S)	Z6 XL ³⁾ / Z7 XL 45 kN ⁴⁾	579111 R	39 180,00
	M 15 S (PR-2B)	Z8	574738 R	3 600,00
	M 18 S (PR-2B)	Z8	574740 R	3 600,00
	M 22 S (PR-2B)	Z8	574742 R	3 600,00
	M 28 S (PR-2B)	Z8	574744 R	3 600,00
	M 35 S (PR-2B)	Z8	574746 R	3 960,00
ASSOTHERM	M 15		570110	4 470,00
IPR-RRR	M 18		570120	4 470,00
Copper Gas	M 22		570130	4 470,00
	M 28		570140	4 470,00
	M 35		570150	4 470,00
	M 15 S (PR-2B)	Z8	574738 R	3 600,00
	M 18 S (PR-2B)	Z8	574740 R	3 600,00
	M 22 S (PR-2B)	Z8	574742 R	3 600,00
	M 28 S (PR-2B)	Z8	574744 R	3 600,00
	M 35 S (PR-2B)	Z8	574746 R	3 960,00
ASTM F 1807 (Fittings with Copper Crimp Ring for PEX tubing)	US 3/8"		571450	6 120,00
	US 1/2"		571455	6 120,00
	US 3/4"		571460	6 120,00
	US 1"		571465	6 120,00
	US 1 1/4"		571470	6 120,00
	US 1 1/2"		571475	6 120,00
	US 2"		571477	8 250,00
ATUSA ITALIA	M 15		570110	4 470,00
INSTALPRESS	M 18		570120	4 470,00
CARBON STEEL	M 22		570130	4 470,00
PRESS FITTINGS	M 28		570140	4 470,00
	M 35		570150	4 470,00
	M 42 (PR-3S)	Z2	572706 R	19 440,00
	M 54 (PR-3S)	Z2	572708 R	19 440,00
	M 76,1 XL (PR-3S)	Z6 XL ³⁾ / Z7 XL 45 kN ⁴⁾	579101 R	33 570,00
	M 88,9 G XL (PR-3S)	Z6 XL ³⁾ / Z7 XL 45 kN ⁴⁾	579110 R	39 180,00
	M 108,0 G XL (PR-3S)	Z6 XL ³⁾ / Z7 XL 45 kN ⁴⁾	579111 R	39 180,00
	M 15 S (PR-2B)	Z8	574738 R	3 600,00
	M 18 S (PR-2B)	Z8	574740 R	3 600,00
	M 22 S (PR-2B)	Z8	574742 R	3 600,00
	M 28 S (PR-2B)	Z8	574744 R	3 600,00
	M 35 S (PR-2B)	Z8	574746 R	3 960,00
ATUSA ITALIA	M 15		570110	4 470,00
INSTALPRESS	M 18		570120	4 470,00
STAINLESS STEEL	M 22		570130	4 470,00
PRESS FITTINGS	M 28		570140	4 470,00
	M 35		570150	4 470,00
	M 42 (PR-3S)	Z2	572706 R	19 440,00
	M 54 (PR-3S)	Z2	572708 R	19 440,00
	M 76,1 XL (PR-3S)	Z6 XL ³⁾ / Z7 XL 45 kN ⁴⁾	579101 R	33 570,00
	M 88,9 G XL (PR-3S)	Z6 XL ³⁾ / Z7 XL 45 kN ⁴⁾	579110 R	39 180,00
	M 108,0 G XL (PR-3S)	Z6 XL ³⁾ / Z7 XL 45 kN ⁴⁾	579111 R	39 180,00
	M 15 S (PR-2B)	Z8	574738 R	3 600,00
	M 18 S (PR-2B)	Z8	574740 R	3 600,00
	M 22 S (PR-2B)	Z8	574742 R	3 600,00
	M 28 S (PR-2B)	Z8	574744 R	3 600,00
	M 35 S (PR-2B)	Z8	574746 R	3 960,00
AUSTEC	TH 16*		570460	5 390,00
PEX-B, PEX-AL-PEX (AUS)	TH 20*		570470	5 390,00
	TH 25*		570495	5 390,00
	TH 32		570480	5 390,00
	U 16*		570765	5 040,00
	U 20*		570775	5 040,00
	U 25*		570780	5 040,00
	U 32		570785	5 910,00

Systémy s lisovanými tvarovkami pro instalace plynu směřují být lisovány pouze v tabulce žlutým podkladem označenými lisovacími kleštěmi/lisovacími kroužky.

Dbejte národních předpisů. Čtěte a dodržujte návody k použití a montážní pokyny výrobců / dodavatelů systémů.

* Pohon také prostřednictvím ručního radiálního lisu REMS Eco-Press, viz strana 185. Dbejte národních předpisů

** Pohon také prostřednictvím ručního radiálního lisu REMS Eco-Press z použití mezikleští Z8, viz strana 185. Dbejte národních předpisů.

¹⁾ Použit lze pouze lisovací kleště od označení „108“ (1. čtvrtletí 2008), „208“ (2. čtvrtletí 2008) atd. Označení je vyraženo na každé lisovací čelisti.

²⁾ Pro tento systém s lisovanými tvarovkami není vytvoření lisovaného spojení pomocí ručního radiálního lisu dovoleno.

³⁾ Pohon prostřednictvím REMS Power-Press XL ACC, viz strana 188.

⁴⁾ Pohon prostřednictvím REMS Akku-Press XL 45 kN 22V ACC, viz strana 196.

⁵⁾ K upnutí vhodných lisovacích vložek.

⁶⁾ Lisovací tvarovky z červeného bronzu (Sanpress XL) musí být zalisovány lisovacími kroužky s lisovacím obrysem VR, tvarovky z mědi (Profipress XL, Profipress G XL), C-Stahl (Prestabo XL) a z nerezavějící oceli (Sanpress Inox XL, Sanpress Inox G XL) musí být zalisovány lisovacími kroužky s lisovacím obrysem VF.

⁷⁾ Pro instalace plynu použijte pouze lisovací kroužky s označením „M 88,9 G“ popř. „M 108 G“ na 3 lisovacích segmentech.

⁸⁾ Pro výrobu lisovaných spojů pro provozní tlak ≤ PN 10.

⁹⁾ Pro trubky dle technického standardu EN. Dodržujte návody k použití výrobců / dodavatelů systémů.

¹⁰⁾ Pro trubky dle technického standardu ASTM. Dodržujte návody k použití výrobců / dodavatelů systémů.

¹¹⁾ Pro instalace plynu použijte pouze lisovací kleště s označením „VMP 1/2“ G“ na lisovacích čelistech.

¹²⁾ Dosavadní označení: Lisovací kleště C 26

Způsobilost lisovacího nářadí REMS na systémy s lisovanými tvarovkami: Stav k 27.10.2023. Právě aktuální stav je možno zjistit na internetu: www.rems.de > Ke stažení > Katalog výrobců > REMS Katalog.

Mezikleště viz strana 238. Lisovací kleště/lisovací kroužky pro další systémy s lisovanými tvarovkami na vyžádání.

Systém	Lisovací kleště / lisovací kroužek	Pohon prostřednictvím mezikleští	Obj.č.	Kč
AUSTEC PEX-AL-PEX GAS (AUS)	TH 16*		570460	5 390,00
	TH 20*		570470	5 390,00
	TH 25*		570495	5 390,00
	TH 32		570480	5 390,00
	U 16*		570765	5 040,00
	U 20*		570775	5 040,00
	U 25*		570780	5 040,00
AYOR FIXOCONNECT Press	H 12*		570300	4 860,00
	H 16*		570320	4 860,00
	H 20*		570350	4 860,00
	H 25*		570360	4 860,00
	Rfz 12*		571320	5 610,00
	Rfz 16*		571325	5 610,00
	Rfz 20*		571330	5 610,00
	Rfz 25		571335	5 610,00
	U 16*		570765	5 040,00
	U 20*		570775	5 040,00
	U 25*		570780	5 040,00
AYOR FIXOMULTIX	H 16*		570320	4 860,00
	H 20*		570350	4 860,00
	H 26*		570370	4 860,00
	H 32		570380	4 860,00
	TH 16*		570460	5 390,00
	TH 20*		570470	5 390,00
	TH 26*		570475	5 390,00
	TH 32		570480	5 390,00
	TH 16 S (PR-2B)**	Z8	574782 R	3 600,00
	TH 20 S (PR-2B)**	Z8	574788 R	3 600,00
	TH 26 S (PR-2B)**	Z8	574794 R	3 600,00
	TH 32 S (PR-2B)	Z8	574798 R	3 960,00
	U 16*		570765	5 040,00
	U 20*		570775	5 040,00
	U 32		570785	5 910,00
U 40		570790	7 200,00	
U 50		570795	8 640,00	
U 63 (PR-3B)	Z4	572837 R	21 210,00	
U 63 (PZ-S)		572365	18 660,00	
U 75 (PR-3B)	Z4	572828 R	18 660,00	
AYOR SOMATHERM FOR YOU -1	H 16*		570320	4 860,00
	H 20*		570350	4 860,00
	H 26*		570370	4 860,00
	TH 16*		570460	5 390,00
	TH 20*		570470	5 390,00
	TH 26*		570475	5 390,00
	TH 16 S (PR-2B)**	Z8	574782 R	3 600,00
	TH 20 S (PR-2B)**	Z8	574788 R	3 600,00
	TH 26 S (PR-2B)**	Z8	574794 R	3 600,00
	U 16*		570765	5 040,00
U 20*		570775	5 040,00	
AYOR SOMATHERM FOR YOU -2	H 12*		570300	4 860,00
	H 16*		570320	4 860,00
	H 20*		570350	4 860,00
	H 25*		570360	4 860,00
	Rfz 12*		571320	5 610,00
	Rfz 16*		571325	5 610,00
	Rfz 20*		571330	5 610,00
	Rfz 25		571335	5 610,00
	U 16*		570765	5 040,00
	U 20*		570775	5 040,00
U 25*		570780	5 040,00	

B

Bampi BALPEX serie LP	TH 16*		570460	5 390,00
	TH 18*		570465	5 390,00
	TH 20*		570470	5 390,00
	TH 26*		570475	5 390,00
	TH 32		570480	5 390,00
	TH 40		570485	7 140,00
	TH 50 (PZ-S)		572400	18 660,00
	TH 63 (PZ-S)		572405	18 660,00
	TH 16 S (PR-2B)**	Z8	574782 R	3 600,00
	TH 18 S (PR-2B)**	Z8	574786 R	3 600,00
	TH 20 S (PR-2B)**	Z8	574788 R	3 600,00
	TH 26 S (PR-2B)**	Z8	574794 R	3 600,00
	TH 32 S (PR-2B)	Z8	574798 R	3 960,00
	U 16*		570765	5 040,00
	U 18*		570770	5 040,00
	U 20*		570775	5 040,00
	U 26* ⁽¹²⁾		570750	5 910,00
U 32		570785	5 910,00	
U 40		570790	7 200,00	
U 50		570795	8 640,00	
U 63 (PR-3B)	Z4	572837 R	21 210,00	
U 63 (PZ-S)		572365	18 660,00	
Bampi BALPEX serie MP	TH 16*		570460	5 390,00
	TH 18*		570465	5 390,00
	TH 20*		570470	5 390,00
	TH 26*		570475	5 390,00
	TH 32		570480	5 390,00
	TH 40		570485	7 140,00
	TH 50 (PZ-S)		572400	18 660,00
	TH 63 (PZ-S)		572405	18 660,00
	TH 16 S (PR-2B)**	Z8	574782 R	3 600,00
	TH 18 S (PR-2B)**	Z8	574786 R	3 600,00
	TH 20 S (PR-2B)**	Z8	574788 R	3 600,00
TH 26 S (PR-2B)**	Z8	574794 R	3 600,00	
TH 32 S (PR-2B)	Z8	574798 R	3 960,00	

Systém	Lisovací kleště / lisovací kroužek	Pohon prostřednictvím mezikleští	Obj.č.	Kč
Bampi BALPEX Gas	TH 16*		570460	5 390,00
	TH 20*		570470	5 390,00
	TH 26*		570475	5 390,00
	TH 16 S (PR-2B)**	Z8	574782 R	3 600,00
	TH 20 S (PR-2B)**	Z8	574788 R	3 600,00
	TH 32 S (PR-2B)	Z8	574798 R	3 960,00
BARBI EASYPRESS (Industrial Blansol)	H 12*		570300	4 860,00
	H 16*		570320	4 860,00
	H 20*		570350	4 860,00
	H 25*		570360	4 860,00
	H 32		570380	4 860,00
	Rfz 12*		571320	5 610,00
	Rfz 16*		571325	5 610,00
	Rfz 20*		571330	5 610,00
	Rfz 25		571335	5 610,00
	U 16*		570765	5 040,00
	U 20*		570775	5 040,00
	U 25*		570780	5 040,00
U 32		570785	5 910,00	
BARBI MULTIPEX (Industrial Blansol)	H 14*		570310	4 860,00
	H 16*		570320	4 860,00
	H 18*		570340	4 860,00
	H 20*		570350	4 860,00
	H 25*		570360	4 860,00
	H 26*		570370	4 860,00
	H 32		570380	4 860,00
	Rfz 16*		571325	5 610,00
	Rfz 18*		571327	5 610,00
	Rfz 20*		571330	5 610,00
	Rfz 25		571335	5 610,00
	Rfz 32		571340	5 610,00
	TH 16*		570460	5 390,00
	TH 20*		570470	5 390,00
	TH 26*		570475	5 390,00
	TH 32		570480	5 390,00
	TH 16 S (PR-2B)**	Z8	574782 R	3 600,00
TH 20 S (PR-2B)**	Z8	574788 R	3 600,00	
TH 26 S (PR-2B)**	Z8	574794 R	3 600,00	
TH 32 S (PR-2B)	Z8	574798 R	3 960,00	
U 16*		570765	5 040,00	
U 18*		570770	5 040,00	
U 20*		570775	5 040,00	
U 25*		570780	5 040,00	
U 32		570785	5 910,00	
U 40		570790	7 200,00	
U 50		570795	8 640,00	
U 63 (PR-3B)	Z4	572837 R	21 210,00	
U 63 (PZ-S)		572365	18 660,00	
BEGETUBE/ IVAR	B 14*		570845	5 880,00
	B 16*		570850	5 880,00
	B 18*		570855	5 880,00
	B 20*		570860	5 880,00
	B 26		570870	6 480,00
	B 32		570880	6 480,00
	Fz 40		570742	5 940,00
	Fz 50		570747	9 000,00
	F 63 (PZ-S)		572385	18 660,00
	Fz 75 (PR-3B)	Z4	572830 R	17 610,00
	Béné inox Série 41	M 15		570110
M 18			570120	4 470,00
M 22			570130	4 470,00
M 28			570140	4 470,00
M 35			570150	4 470,00
M 42 (PR-3S)		Z2	572706 R	19 440,00
M 54 (PR-3S)		Z2	572708 R	19 440,00
M 76,1 XL (PR-3S)		Z6 XL ⁽³⁾ / Z7 XL 45 kN ⁽⁴⁾	579101 R	33 570,00
M 88,9 G XL (PR-3S)		Z6 XL ⁽³⁾ / Z7 XL 45 kN ⁽⁴⁾	579110 R	39 180,00
M 108,0 G XL (PR-3S)		Z6 XL ⁽³⁾ / Z7 XL 45 kN ⁽⁴⁾	579111 R	39 180,00
M 15 S (PR-2B)		Z8	574738 R	3 600,00
M 18 S (PR-2B)	Z8	574740 R	3 600,00	
M 22 S (PR-2B)	Z8	574742 R	3 600,00	
M 28 S (PR-2B)	Z8	574744 R	3 600,00	
M 35 S (PR-2B)	Z8	574746 R	3 600,00	
Brass Form Master-Al-Pex	H 16*		570320	4 860,00
	H 18*		570340	4 860,00
	H 20*		570350	4 860,00
	TH 16*		570460	5 390,00
	TH 18*		570465	5 390,00
	TH 20*		570470	5 390,00
	TH 26*		570475	5 390,00
	TH 32		570480	5 390,00
	TH 16 S (PR-2B)**	Z8	574782 R	3 600,00
	TH 18 S (PR-2B)**	Z8	574786 R	3 600,00
	TH 20 S (PR-2B)**	Z8	574788 R	3 600,00
TH 26 S (PR-2B)**	Z8	574794 R	3 600,00	
TH 32 S (PR-2B)	Z8	574798 R	3 960,00	
U 16*		570765	5 040,00	
U 18*		570770	5 040,00	
U 20*		570775	5 040,00	
Brass & Fittings PRESSMAN MultiPress	Rfz 16*		571325	5 610,00
	Rfz 18*		571327	5 610,00
	Acz 20*		572646	5 610,00
	Rfz 25		571335	5 610,00
Rfz 32		571340	5 610,00	
Brass & Fittings PRESSMAN RetiPress	Rfz 16*		571325	5 610,00
	Rfz 18*		571327	5 610,00
	Acz 20*		572646	5 610,00
	Rfz 25		571335	5 610,00
Rfz 32		571340	5 610,00	

Systém	Lisovací kleště / lisovací kroužek	Pohon prostřednictvím mezikleští	Obj.č.	Kč	Systém	Lisovací kleště / lisovací kroužek	Pohon prostřednictvím mezikleští	Obj.č.	Kč		
BRASSTECH MULTitermoSAN Brasspress	B 16*		570850	5 880,00	CHIALI CHIALIPEX	TH 16*		570460	5 390,00		
	B 20*		570860	5 880,00		TH 20*		570470	5 390,00		
	B 26		570870	6 480,00		TH 26*		570475	5 390,00		
	B 32		570880	6 480,00		TH 32		570480	5 390,00		
	F 16*		570717	5 130,00		TH 40		570485	7 140,00		
	F 20*		570727	5 130,00		TH 50 (PZ-S)		572400	18 660,00		
	F 26*		570730	5 550,00		TH 63 (PZ-S)		572405	18 660,00		
	F 16 S (PR-2B)**	Z8	574728 R	3 600,00		Climatrix Climatrix Rhinopex	H 16*		570320	4 860,00	
	F 20 S (PR-2B)**	Z8	574730 R	3 600,00			H 20*		570350	4 860,00	
	F 26 S (PR-2B)**	Z8	574732 R	3 600,00			U 16*		570765	5 040,00	
	H 16*		570320	4 860,00			U 20*		570775	5 040,00	
	H 18*		570340	4 860,00			U 26* ¹²⁾		570750	5 910,00	
	H 20*		570350	4 860,00			TH 14*		570455	5 390,00	
	H 26*		570370	4 860,00			TH 16*		570460	5 390,00	
	TH 16*		570460	5 390,00			TH 18*		570465	5 390,00	
	TH 18*		570465	5 390,00			TH 20*		570470	5 390,00	
	TH 20*		570470	5 390,00			TH 26*		570475	5 390,00	
	TH 26*		570475	5 390,00			TH 32		570480	5 390,00	
	TH 32		570480	5 390,00			TH 16 S (PR-2B)**	Z8	574782 R	3 600,00	
	TH 40		570485	7 140,00		TH 20 S (PR-2B)**	Z8	574788 R	3 600,00		
	TH 50 (PZ-S)		572400	18 660,00		TH 26 S (PR-2B)**	Z8	574794 R	3 600,00		
	TH 63 (PZ-S)		572405	18 660,00		TH 32 S (PR-2B)	Z8	574798 R	3 960,00		
	TH 16 S (PR-2B)**	Z8	574782 R	3 600,00		Climatrix Variotherm	TH 11,6*		570482	5 390,00	
	TH 18 S (PR-2B)**	Z8	574786 R	3 600,00			TH 16*		570460	5 390,00	
	TH 20 S (PR-2B)**	Z8	574788 R	3 600,00			System TH	TH 16 S (PR-2B)**	Z8	574782 R	3 600,00
	TH 26 S (PR-2B)**	Z8	574794 R	3 600,00				ClouSet	TH 16*		570460
	TH 32 S (PR-2B)	Z8	574798 R	3 960,00			TH 18*			570465	5 390,00
	U 16*		570765	5 040,00			TH 20*			570470	5 390,00
	U 18*		570770	5 040,00			TH 16 S (PR-2B)**		Z8	574782 R	3 600,00
	U 20*		570775	5 040,00			TH 18 S (PR-2B)**		Z8	574786 R	3 600,00
	U 26* ¹²⁾		570750	5 910,00			TH 20 S (PR-2B)**		Z8	574788 R	3 600,00
	U 32		570785	5 910,00			Comap PEX Press	RFz 12*		571320	5 610,00
	C							RFz 16*		571325	5 610,00
Cello Products -B- Press	VUS ½" (OD 15,9 mm)		571770	5 400,00	RFz 20*				571330	5 610,00	
	VUS ¾" (OD 22,2 mm)		571775	5 400,00	RFz 25			571335	5 610,00		
	VUS 1" (OD 28,6 mm)		571780	5 400,00	Comap Multiskin	TH 14*			570455	5 390,00	
	VUS 1¼" (OD 34,9 mm)		571785	5 400,00		TH 16*			570460	5 390,00	
	VUS 1½" (OD 41,3 mm)		571790	10 410,00		TH 18*		570465	5 390,00		
VUS 2" (OD 54,0 mm)		571795	10 710,00	TH 20*			570470	5 390,00			
CGR DYNAFLU multicouche	H 16*		570320	4 860,00		TH 26*		570475	5 390,00		
	H 20*		570350	4 860,00		TH 32		570480	5 390,00		
	H 26*		570370	4 860,00	THL 32		570487	5 390,00			
	H 32		570380	4 860,00	TH 40		570485	7 140,00			
	TH 16*		570460	5 390,00	TH 50 (PZ-S)		572400	18 660,00			
	TH 20*		570470	5 390,00	TH 63 (PZ-S)		572405	18 660,00			
	TH 26*		570475	5 390,00	THz 75 (PR-3B)	Z4	572829 R	17 610,00			
	TH 32		570480	5 390,00	TH 16 S (PR-2B)**	Z8	574782 R	3 600,00			
	TH 40		570485	7 140,00	TH 20 S (PR-2B)**	Z8	574788 R	3 600,00			
	TH 50 (PZ-S)		572400	18 660,00	TH 26 S (PR-2B)**	Z8	574794 R	3 600,00			
	TH 63 (PZ-S)		572405	18 660,00	TH 32 S (PR-2B)	Z8	574798 R	3 960,00			
	TH 16 S (PR-2B)**	Z8	574782 R	3 600,00	U 14*		570760	5 040,00			
	TH 20 S (PR-2B)**	Z8	574788 R	3 600,00	U 16*		570765	5 040,00			
	TH 26 S (PR-2B)**	Z8	574794 R	3 600,00	U 18*		570770	5 040,00			
	TH 32 S (PR-2B)	Z8	574798 R	3 960,00	U 20*		570775	5 040,00			
U 16*		570765	5 040,00	U 32		570785	5 910,00				
U 20*		570775	5 040,00	U 40		570790	7 200,00				
U 26* ¹²⁾		570750	5 910,00	U 50		570795	8 640,00				
U 32		570785	5 910,00	U 63 (PR-3B)	Z4	572837 R	21 210,00				
U 40		570790	7 200,00	U 63 (PZ-S)		572365	18 660,00				
U 50		570795	8 640,00	U 75 (PR-3B)	Z4	572828 R	18 660,00				
U 63 (PR-3B)	Z4	572837 R	21 210,00	H 14*		570310	4 860,00				
U 63 (PZ-S)		572365	18 660,00	H 16*		570320	4 860,00				
CGR DYNAFLU PER	H 12*		570300	4 860,00	H 18*		570340	4 860,00			
	H 16*		570320	4 860,00	H 20*		570350	4 860,00			
	H 20*		570350	4 860,00	H 26*		570370	4 860,00			
	H 25*		570360	4 860,00	H 32		570380	4 860,00			
	RFz 12*		571320	5 610,00	H 40 (PZ-4G)		570390	16 350,00			
	RFz 16*		571325	5 610,00							
	RFz 20*		571330	5 610,00							
RFz 25		571335	5 610,00								

Systémy s lisovacími tvarovkami pro instalace plynu směřují být lisovány pouze v tabulce žlutým podkladem označenými lisovacími kleštěmi/lisovacími kroužky.

Dbejte národních předpisů. Čtěte a dodržujte návody k použití a montážní pokyny výrobců / dodavatelů systémů.

* Pohon také prostřednictvím ručního radiálního lisu REMS Eco-Press, viz strana 185. Dbejte národních předpisů

** Pohon také prostřednictvím ručního radiálního lisu REMS Eco-Press z použití mezikleští Z8, viz strana 185. Dbejte národních předpisů.

1) Použit lze pouze lisovací kleště od označení „108“ (1. čtvrtletí 2008), „208“ (2. čtvrtletí 2008) atd. Označení je vyraženo na každé lisovací čelisti.

2) Pro tento systém s lisovacími tvarovkami není vytvoření lisované spojiny pomocí ručního radiálního lisu dovoleno.

3) Pohon prostřednictvím REMS Power-Press XL ACC, viz strana 188.

4) Pohon prostřednictvím REMS Akku-Press XL 45 kN 22V ACC, viz strana 196.

5) K upnutí vhodných lisovacích vložek.

6) Lisovací tvarovky z červeného bronzu (Sanpress XL) musí být zalisovány lisovacími kroužky s lisovacím obrysem VR, tvarovky z mědi (Profipress XL, Profipress G XL), C-Stahl (Prestabo XL) a z nerezavějící oceli (Sanpress Inox XL, Sanpress Inox G XL) musí být zalisovány lisovacími kroužky s lisovacím obrysem VF.

7) Pro instalace plynu použijte pouze lisovací kroužky s označením „M 88,9 G“ popř. „M 108 G“ na 3 lisovacích segmentech.

8) Pro výrobu lisovaných spojů pro provozní tlak ≤ PN 10.

9) Pro trubky dle technického standardu EN. Dodržujte návody k použití výrobců / dodavatelů systémů.

10) Pro trubky dle technického standardu ASTM. Dodržujte návody k použití výrobců / dodavatelů systémů.

11) Pro instalace plynu použijte pouze lisovací kleště s označením „VMP ½“ G“ na lisovacích čelistech.

12) Dosavadní označení: Lisovací kleště C 26

Způsobilost lisovacího nářadí REMS na systémy s lisovacími tvarovkami: Stav k 27.10.2023. Právě aktuální stav je možno zjistit na internetu:

www.rems.de > Ke stažení > Katalog výrobců > REMS Katalog.

Mezikleště viz strana 238. Lisovací kleště/lisovací kroužky pro další systémy s lisovacími tvarovkami na vyžádání.

Systém	Lisovací kleště / lisovací kroužek	Pohon prostřednictvím mezikleští	Obj.č.	Kč
Comap Multiskin Gas	TH 16*		570460	5 390,00
	TH 20*		570470	5 390,00
	TH 26*		570475	5 390,00
	TH 32		570480	5 390,00
	THL 32		570487	5 390,00
	TH 16 S (PR-2B)**	Z8	574782 R	3 600,00
	TH 20 S (PR-2B)**	Z8	574788 R	3 600,00
	TH 26 S (PR-2B)**	Z8	574794 R	3 600,00
	TH 32 S (PR-2B)	Z8	574798 R	3 960,00
	U 16*		570765	5 040,00
	U 20*		570775	5 040,00
	U 32		570785	5 910,00
	H 16*		570320	4 860,00
	H 20*		570350	4 860,00
	H 26*		570370	4 860,00
	H 32		570380	4 860,00
	COMISA Press System	TH 14*		570455
TH 16*			570460	5 390,00
TH 18*			570465	5 390,00
TH 20*			570470	5 390,00
TH 25*			570495	5 390,00
TH 26*			570475	5 390,00
TH 32			570480	5 390,00
TH 40			570485	7 140,00
TH 50 (PZ-S)			572400	18 660,00
TH 63 (PZ-S)			572405	18 660,00
TH 16 S (PR-2B)**		Z8	574782 R	3 600,00
TH 18 S (PR-2B)**		Z8	574786 R	3 600,00
TH 20 S (PR-2B)**		Z8	574788 R	3 600,00
TH 25 S (PR-2B)**		Z8	574792 R	3 600,00
TH 26 S (PR-2B)**		Z8	574794 R	3 600,00
TH 32 S (PR-2B)		Z8	574798 R	3 960,00
H 14*			570310	4 860,00
H 16*			570320	4 860,00
H 18*			570340	4 860,00
H 20*			570350	4 860,00
H 26*			570370	4 860,00
H 32		570380	4 860,00	
B 14*		570845	5 880,00	
B 16*		570850	5 880,00	
B 18*		570855	5 880,00	
B 20*		570860	5 880,00	
B 26		570870	6 480,00	
B 32		570880	6 480,00	
COMISA Press System Gas	TH 16*		570460	5 390,00
	TH 20*		570470	5 390,00
	TH 26*		570475	5 390,00
	TH 32		570480	5 390,00
	TH 16 S (PR-2B)**	Z8	574782 R	3 600,00
	TH 20 S (PR-2B)**	Z8	574788 R	3 600,00
	TH 26 S (PR-2B)**	Z8	574794 R	3 600,00
	TH 32 S (PR-2B)	Z8	574798 R	3 960,00
	CONEL CONNECT INOX	M 15		570110
M 18			570120	4 470,00
M 22			570130	4 470,00
M 42 (PR-3S)		Z2	572706 R	19 440,00
M 54 (PR-3S)		Z2	572708 R	19 440,00
V 15			570115	4 470,00
V 18			570125	4 470,00
V 22			570135	4 470,00
V 42 (PR-2B)		Z2	572850 R	9 330,00
V 54 (PR-2B)		Z2	572851 R	10 080,00
CONEL CONNECT MULTI		F 16*		570717
	F 20*		570727	5 130,00
	F 26*		570730	5 550,00
	F 32		570735	5 550,00
	F 16 S (PR-2B)**	Z8	574728 R	3 600,00
	F 20 S (PR-2B)**	Z8	574730 R	3 600,00
	F 26 S (PR-2B)**	Z8	574732 R	3 600,00
	F 32 S (PR-2B)**	Z8	574734 R	3 960,00
	H 16*		570320	4 860,00
	H 20*		570350	4 860,00
	H 26*		570370	4 860,00
	H 32		570380	4 860,00
	TH 16*		570460	5 390,00
	TH 20*		570470	5 390,00
	TH 26*		570475	5 390,00
	TH 32		570480	5 390,00
	TH 16 S (PR-2B)**	Z8	574782 R	3 600,00
	TH 20 S (PR-2B)**	Z8	574788 R	3 600,00
	TH 26 S (PR-2B)**	Z8	574794 R	3 600,00
	TH 32 S (PR-2B)**	Z8	574798 R	3 960,00
	U 16*		570765	5 040,00
	U 20*		570775	5 040,00
	U 25*		570780	5 040,00
	U 32		570785	5 910,00
	VP 16*		570910	5 370,00
	VP 20*		570915	5 370,00
	VP 32		570925	5 940,00
CONEL CONNECT MV2	F 16*		570717	5 130,00
	F 20*		570727	5 130,00
	F 26*		570730	5 550,00
	F 32		570735	5 550,00
	F 16 S (PR-2B)**	Z8	574728 R	3 600,00
	F 20 S (PR-2B)**	Z8	574730 R	3 600,00
	F 26 S (PR-2B)**	Z8	574732 R	3 600,00
	F 32 S (PR-2B)**	Z8	574734 R	3 960,00
	TH 16*		570460	5 390,00
	TH 20*		570470	5 390,00
	TH 26*		570475	5 390,00
	TH 32		570480	5 390,00
	TH 16 S (PR-2B)**	Z8	574782 R	3 600,00
	TH 20 S (PR-2B)**	Z8	574788 R	3 600,00
TH 26 S (PR-2B)**	Z8	574794 R	3 600,00	
TH 32 S (PR-2B)**	Z8	574798 R	3 960,00	

Systém	Lisovací kleště / lisovací kroužek	Pohon prostřednictvím mezikleští	Obj.č.	Kč	
Conex Bänninger <A> Press Inox (304)	M 15		570110	4 470,00	
	M 18		570120	4 470,00	
	M 22		570130	4 470,00	
	M 28		570140	4 470,00	
	M 35		570150	4 470,00	
	M 35 (PR-3S)	Z2	572727 R	19 440,00	
	M 42 (PZ-46)		570160	14 400,00	
	M 54 (PZ-46)		570170	14 400,00	
	M 42 (PR-3S)	Z2	572706 R	19 440,00	
	M 54 (PR-3S)	Z2	572708 R	19 440,00	
	M 15 S (PR-2B)	Z8	574738 R	3 600,00	
	M 18 S (PR-2B)	Z8	574740 R	3 600,00	
	M 22 S (PR-2B)	Z8	574742 R	3 600,00	
	M 28 S (PR-2B)	Z8	574744 R	3 600,00	
	M 35 S (PR-2B)	Z8	574746 R	3 960,00	
	Conex Bänninger <A> Press Inox (316L)	M 15		570110	4 470,00
		M 18		570120	4 470,00
M 22			570130	4 470,00	
M 28			570140	4 470,00	
M 35			570150	4 470,00	
M 35 (PR-3S)		Z2	572727 R	19 440,00	
M 42 (PZ-46)			570160	14 400,00	
M 54 (PZ-46)			570170	14 400,00	
M 42 (PR-3S)		Z2	572706 R	19 440,00	
M 54 (PR-3S)		Z2	572708 R	19 440,00	
M 15 S (PR-2B)		Z8	574738 R	3 600,00	
M 18 S (PR-2B)		Z8	574740 R	3 600,00	
M 22 S (PR-2B)		Z8	574742 R	3 600,00	
M 28 S (PR-2B)		Z8	574744 R	3 600,00	
M 35 S (PR-2B)		Z8	574746 R	3 960,00	
Conex Bänninger >B< Flex		F 16*		570717	5 130,00
		F 18*		570720	5 130,00
	F 20*		570727	5 130,00	
	F 32		570735	5 550,00	
	F 16 S (PR-2B)**	Z8	574728 R	3 600,00	
	F 20 S (PR-2B)**	Z8	574730 R	3 600,00	
	F 32 S (PR-2B)	Z8	574734 R	3 960,00	
	H 16*		570320	4 860,00	
	H 18*		570340	4 860,00	
	H 20*		570350	4 860,00	
	H 25*		570360	4 860,00	
	H 32		570380	4 860,00	
	Rfz 16*		571325	5 610,00	
	Rfz 18*		571327	5 610,00	
	Rfz 20*		571330	5 610,00	
	Rfz 25		571335	5 610,00	
	Rfz 32		571340	5 610,00	
	TH 16*		570460	5 390,00	
	TH 18*		570465	5 390,00	
	TH 20*		570470	5 390,00	
TH 25*		570495	5 390,00		
TH 32		570480	5 390,00		
TH 16 S (PR-2B)**	Z8	574782 R	3 600,00		
TH 18 S (PR-2B)**	Z8	574786 R	3 600,00		
TH 20 S (PR-2B)**	Z8	574788 R	3 600,00		
TH 25 S (PR-2B)**	Z8	574792 R	3 600,00		
TH 32 S (PR-2B)	Z8	574798 R	3 960,00		
U 16*		570765	5 040,00		
U 18*		570770	5 040,00		
U 20*		570775	5 040,00		
U 25*		570780	5 040,00		
U 32		570785	5 910,00		
Conex Bänninger >B< Flex Gas	F 16*		570717	5 130,00	
	F 18*		570720	5 130,00	
	F 20*		570727	5 130,00	
	F 32		570735	5 550,00	
	F 16 S (PR-2B)**	Z8	574728 R	3 600,00	
	F 20 S (PR-2B)**	Z8	574730 R	3 600,00	
	F 32 S (PR-2B)	Z8	574734 R	3 960,00	
	H 16*		570320	4 860,00	
	H 18*		570340	4 860,00	
	H 20*		570350	4 860,00	
	H 25*		570360	4 860,00	
	H 32		570380	4 860,00	
	Rfz 16*		571325	5 610,00	
	Rfz 18*		571327	5 610,00	
	Rfz 20*		571330	5 610,00	
	Rfz 25		571335	5 610,00	
	Rfz 32		571340	5 610,00	
	TH 16*		570460	5 390,00	
	TH 18*		570465	5 390,00	
	TH 20*		570470	5 390,00	
TH 25*		570495	5 390,00		
TH 32		570480	5 390,00		
TH 16 S (PR-2B)**	Z8	574782 R	3 600,00		
TH 18 S (PR-2B)**	Z8	574786 R	3 600,00		
TH 20 S (PR-2B)**	Z8	574788 R	3 600,00		
TH 25 S (PR-2B)**	Z8	574792 R	3 600,00		
TH 32 S (PR-2B)	Z8	574798 R	3 960,00		
U 16*		570765	5 040,00		
U 18*		570770	5 040,00		
U 20*		570775	5 040,00		
U 25*		570780	5 040,00		
U 32		570785	5 910,00		
Conex Bänninger >B< MaxiPro	BMP 1/4"		571700 R	5 340,00	
	BMP 3/8"		571702 R	5 340,00	
	BMP 1/2"		571704 R	5 340,00	
	BMP 5/8"		571706 R	5 340,00	
	BMP 3/4"		571708 R	5 340,00	
	BMP 7/8"		571710 R	5 340,00	
	BMP 1"		571712 R	5 340,00	
	BMP 1 1/8"		571714 R	5 340,00	

Lisovací kleště REMS Lisovací kroužky REMS

Príslušenství pro radiální lisy REMS (mimo REMS Mini-Press) a vhodných radiálních lisů jiných výrobců

Systém	Lisovací kleště / lisovací kroužek	Pohon prostřednictvím mezikleští	Obj.č.	Kč	Systém	Lisovací kleště / lisovací kroužek	Pohon prostřednictvím mezikleští	Obj.č.	Kč		
Conex Bänninger >B- Press	V 12		570107	4 470,00	Conex Bänninger >B- Press XL stainless	XP 64,0 XL (PR-3S)	Z6 XL ³⁾ / Z7 XL 45 kN ⁴⁾	579100 R	30 540,00		
	V 14		570112	4 470,00		XP 66,7 XL (PR-3S)	Z6 XL ³⁾ / Z7 XL 45 kN ⁴⁾	579108 R	33 570,00		
	V 15		570115	4 470,00		M 76,1 XL (PR-3S)	Z6 XL ³⁾ / Z7 XL 45 kN ⁴⁾	579101 R	33 570,00		
	V 16		570117	4 470,00		CBM 88,9 XL (PR-3S)	Z6 XL ³⁾ / Z7 XL 45 kN ⁴⁾	579144 R	39 180,00		
	V 18		570125	4 470,00		CBM 108,0 XL (PR-3S)	Z6 XL ³⁾ / Z7 XL 45 kN ⁴⁾	579146 R	39 180,00		
	V 22		570135	4 470,00		Conex Bänninger >B- Press Solar	V 12		570107	4 470,00	
	V 28		570145	4 470,00			V 14		570112	4 470,00	
	V 35		570155	4 470,00			V 15		570115	4 470,00	
	V 42		570165	10 410,00			V 16		570117	4 470,00	
	V 54		570175	10 710,00			V 18		570125	4 470,00	
	V 12 S (PR-2B)	Z8	574748 R	3 600,00			V 22		570135	4 470,00	
	V 14 S (PR-2B)	Z8	574800 R	3 600,00			V 28		570145	4 470,00	
	V 15 S (PR-2B)	Z8	574752 R	3 600,00			V 35		570155	4 470,00	
	V 16 S (PR-2B)	Z8	574802 R	3 600,00			V 42		570165	10 410,00	
	V 18 S (PR-2B)	Z8	574756 R	3 600,00			V 54		570175	10 710,00	
	V 22 S (PR-2B)	Z8	574758 R	3 600,00			V 12 S (PR-2B)	Z8	574748 R	3 600,00	
	V 28 S (PR-2B)	Z8	574760 R	3 600,00		V 14 S (PR-2B)	Z8	574800 R	3 600,00		
	V 35 S (PR-2B)	Z8	574762 R	3 960,00		V 15 S (PR-2B)	Z8	574752 R	3 600,00		
	M 15		570110	4 470,00		V 16 S (PR-2B)	Z8	574802 R	3 600,00		
	M 22		570130	4 470,00		V 18 S (PR-2B)	Z8	574756 R	3 600,00		
	M 28		570140	4 470,00		V 22 S (PR-2B)	Z8	574758 R	3 600,00		
						V 28 S (PR-2B)	Z8	574760 R	3 600,00		
						V 35 S (PR-2B)	Z8	574762 R	3 960,00		
Conex Bänninger >B- Press XL copper	Vfz 64,0 (PR-3B)	Z5	572815 R	17 610,00							
	CBVfz 66,7 (PR-3B)	Z5	572847 R	17 610,00							
	Vfz 76,1 (PR-3B) ⁵⁾	Z5	572816 R	17 610,00							
	Vfz 88,9 (PR-3B) ⁶⁾	Z5	572817 R	18 660,00							
	Vfz 108,0 (PR-3B) ⁶⁾	Z5	572818 R	18 660,00							
Conex Bänninger >B- Press carbon	V 15		570115	4 470,00	Debrunner Acifer d-a Presssystem C-Stahl	M 12		570100	4 470,00		
	V 18		570125	4 470,00		M 15		570110	4 470,00		
	V 22		570135	4 470,00		M 18		570120	4 470,00		
	V 28		570145	4 470,00		M 22		570130	4 470,00		
	V 35		570155	4 470,00		M 28		570140	4 470,00		
	V 42		570165	10 410,00		M 35		570150	4 470,00		
	V 42 (PR-2B)	Z2	572850 R	9 330,00		M 42 (PR-3S)	Z2	572706 R	19 440,00		
	V 54		570175	10 710,00		M 54 (PR-3S)	Z2	572708 R	19 440,00		
	V 54 (PR-2B)	Z2	572851 R	10 080,00		M 76,1 XL (PR-3S)	Z6 XL ³⁾ / Z7 XL 45 kN ⁴⁾	579101 R	33 570,00		
	V 15 S (PR-2B)	Z8	574752 R	3 600,00		M 88,9 G XL (PR-3S)	Z6 XL ³⁾ / Z7 XL 45 kN ⁴⁾	579110 R	39 180,00		
	V 18 S (PR-2B)	Z8	574756 R	3 600,00		M 108,0 G XL (PR-3S)	Z6 XL ³⁾ / Z7 XL 45 kN ⁴⁾	579111 R	39 180,00		
	V 22 S (PR-2B)	Z8	574758 R	3 600,00		M 12 S (PR-2B)	Z8	574736 R	3 600,00		
	V 28 S (PR-2B)	Z8	574760 R	3 600,00		M 15 S (PR-2B)	Z8	574738 R	3 600,00		
V 35 S (PR-2B)	Z8	574762 R	3 960,00	M 18 S (PR-2B)	Z8	574740 R	3 600,00				
				M 22 S (PR-2B)	Z8	574742 R	3 600,00				
				M 28 S (PR-2B)	Z8	574744 R	3 600,00				
				M 35 S (PR-2B)	Z8	574746 R	3 960,00				
Conex Bänninger >B- Press XL carbon	XP 64,0 XL (PR-3S)	Z6 XL ³⁾ / Z7 XL 45 kN ⁴⁾	579100 R	30 540,00	DUOPIPE SYSTEMS DUOFIL MKSYSTEM	U 16*		570765	5 040,00		
	XP 66,7 XL (PR-3S)	Z6 XL ³⁾ / Z7 XL 45 kN ⁴⁾	579108 R	33 570,00		U 18*		570770	5 040,00		
	M 76,1 XL (PR-3S)	Z6 XL ³⁾ / Z7 XL 45 kN ⁴⁾	579101 R	33 570,00		U 20*		570775	5 040,00		
	CBM 88,9 XL (PR-3S)	Z6 XL ³⁾ / Z7 XL 45 kN ⁴⁾	579144 R	39 180,00		U 25*		570780	5 040,00		
	CBM 108,0 XL (PR-3S)	Z6 XL ³⁾ / Z7 XL 45 kN ⁴⁾	579146 R	39 180,00		U 32		570785	5 910,00		
	Conex Bänninger >B- Press Gas	V 12		570107		4 470,00	DW Verbundrohr multitubo systems	U 16*		570765	5 040,00
		V 14		570112		4 470,00		U 18*		570770	5 040,00
		V 15		570115		4 470,00		U 20*		570775	5 040,00
		V 16		570117		4 470,00		U 25*		570780	5 040,00
		V 18		570125		4 470,00		U 32		570785	5 910,00
		V 22		570135		4 470,00		U 40		570790	7 200,00
		V 28		570145		4 470,00		U 50		570795	8 640,00
		V 35		570155		4 470,00		U 63 (PR-3B)	Z4	572837 R	21 210,00
		V 42		570165	10 410,00	U 63 (PZ-S)			572365	18 660,00	
		V 54		570175	10 710,00	U 75 (PR-3B)		Z4	572828 R	18 660,00	
		V 12 S (PR-2B)	Z8	574748 R	3 600,00						
	V 14 S (PR-2B)	Z8	574800 R	3 600,00							
	V 15 S (PR-2B)	Z8	574752 R	3 600,00							
	V 16 S (PR-2B)	Z8	574802 R	3 600,00							
	V 18 S (PR-2B)	Z8	574756 R	3 600,00							
	V 22 S (PR-2B)	Z8	574758 R	3 600,00							
	V 28 S (PR-2B)	Z8	574760 R	3 600,00							
	V 35 S (PR-2B)	Z8	574762 R	3 960,00							
Conex Bänninger >B- Press Inox	V 15		570115	4 470,00	E EBRILLE Isomonflex	U 16*		570765	5 040,00		
	V 18		570125	4 470,00		U 20*		570775	5 040,00		
	V 22		570135	4 470,00		U 25*		570780	5 040,00		
	V 28		570145	4 470,00		H 26*		570370	4 860,00		
	V 35		570155	4 470,00		TH 26*		570475	5 390,00		
	V 42		570165	10 410,00		TH 26 S (PR-2B)**	Z8	574794 R	3 600,00		
	V 42 (PR-2B)	Z2	572850 R	9 330,00		U 32		570785	5 910,00		
	V 54		570175	10 710,00		EBRILLE Monflex	U 16*		570765	5 040,00	
	V 54 (PR-2B)	Z2	572851 R	10 080,00			U 20*		570775	5 040,00	
	V 15 S (PR-2B)	Z8	574752 R	3 600,00			U 25*		570780	5 040,00	
	V 18 S (PR-2B)	Z8	574756 R	3 600,00			H 26*		570370	4 860,00	
	V 22 S (PR-2B)	Z8	574758 R	3 600,00			TH 26*		570475	5 390,00	
	V 28 S (PR-2B)	Z8	574760 R	3 600,00			TH 26 S (PR-2B)**	Z8	574794 R	3 600,00	
V 35 S (PR-2B)	Z8	574762 R	3 960,00	U 32		570785	5 910,00				

Systémy s lisovacími tvarovkami pro instalace plynu směřují být lisovány pouze v tabulce žlutým podkladem označenými lisovacími kleštěmi/lisovacími kroužky.

Dbejte národních předpisů. Čtete a dodržujte návody k použití a montážní pokyny výrobců / dodavatelů systémů.

* Pohon také prostřednictvím ručního radiálního lisu REMS Eco-Press, viz strana 185. Dbejte národních předpisů

** Pohon také prostřednictvím ručního radiálního lisu REMS Eco-Press z použití mezikleští Z8, viz strana 185. Dbejte národních předpisů.

1) Použit lze pouze lisovací kleště od označení „108“ (1. čtvrtletí 2008), „208“ (2. čtvrtletí 2008) atd. Označení je vyraženo na každé lisovací čelisti.

2) Pro tento systém s lisovacími tvarovkami není vytvoření lisované spojiny pomocí ručního radiálního lisu dovoleno.

3) Pohon prostřednictvím REMS Power-Press XL ACC, viz strana 188.

4) Pohon prostřednictvím REMS Akku-Press XL 45 kN 22V ACC, viz strana 196.

5) K upnutí vhodných lisovacích vložek.

6) Lisovací tvarovky z červeného bronzu (Sanpress XL) musí být zalisovány lisovacími kroužky s lisovacím obrysem VR, tvarovky z mědi (Profipress XL, Profipress G XL), C-Stahl (Prestabo XL) a z nerezavějící oceli (Sanpress Inox XL, Sanpress Inox G XL) musí být zalisovány lisovacími kroužky s lisovacím obrysem VF.

7) Pro instalace plynu použijte pouze lisovací kroužky s označením „M 88,9 G“ popř. „M 108 G“ na 3 lisovacích segmentech.

8) Pro výrobu lisovaných spojů pro provozní tlak ≤ PN 10.

9) Pro trubky dle technického standardu EN. Dodržujte návody k použití výrobců / dodavatelů systémů.

10) Pro trubky dle technického standardu ASTM. Dodržujte návody k použití výrobců / dodavatelů systémů.

11) Pro instalace plynu použijte pouze lisovací kleště s označením „VMP 1/2“ G“ na lisovacích čelistech.

12) Dosavadní označení: Lisovací kleště C 26

Způsobilost lisovacího nářadí REMS na systémy s lisovacími tvarovkami: Stav k 27.10.2023. Právě aktuální stav je možno zjistit na internetu:

www.rems.de > Ke stažení > Katalog výrobců > REMS Katalog.

Mezikleště viz strana 238. Lisovací kleště/lisovací kroužky pro další systémy s lisovacími tvarovkami na vyžádání.

Systém	Lisovací kleště / lisovací kroužek	Pohon prostřednictvím mezikleští	Obj.č.	Kč
EFFEBI	M 15		570110	4 470,00
EFFEBI-PRESS	M 18		570120	4 470,00
Aisi316	M 22		570130	4 470,00
System M Profile ¹⁾	M 28		570140	4 470,00
	M 35		570150	4 470,00
	M 42 (PR-3S)	Z2	572706 R	19 440,00
	M 54 (PR-3S)	Z2	572708 R	19 440,00
	M 76,1 XL (PR-3S)	Z6 XL ³⁾ / Z7 XL 45 kN ⁴⁾	579101 R	33 570,00
	M 88,9 G XL (PR-3S)	Z6 XL ³⁾ / Z7 XL 45 kN ⁴⁾	579110 R	39 180,00
	M 108,0 G XL (PR-3S) ⁵⁾	Z6 XL ³⁾ / Z7 XL 45 kN ⁴⁾	579111 R	39 180,00
	M 15 S (PR-2B)	Z8	574738 R	3 600,00
	M 18 S (PR-2B)	Z8	574740 R	3 600,00
	M 22 S (PR-2B)	Z8	574742 R	3 600,00
	M 28 S (PR-2B)	Z8	574744 R	3 600,00
	M 35 S (PR-2B)	Z8	574746 R	3 960,00
EFFEBI	V 12		570107	4 470,00
EFFEBI-PRESS	V 15		570115	4 470,00
Aisi316	V 18		570125	4 470,00
System V Profile	V 22		570135	4 470,00
	V 28		570145	4 470,00
	V 35		570155	4 470,00
	V 42		570165	10 410,00
	V 42 (PR-2B)	Z2	572850 R	9 330,00
	V 54		570175	10 710,00
	V 54 (PR-2B)	Z2	572851 R	10 080,00
	V 12 S (PR-2B)	Z8	574748 R	3 600,00
	V 15 S (PR-2B)	Z8	574752 R	3 600,00
	V 18 S (PR-2B)	Z8	574756 R	3 600,00
	V 22 S (PR-2B)	Z8	574758 R	3 600,00
	V 28 S (PR-2B)	Z8	574760 R	3 600,00
	V 35 S (PR-2B)	Z8	574762 R	3 960,00
EFFEBI	M 12		570100	4 470,00
EFFEBI-PRESS	M 15		570110	4 470,00
Carbon-S	M 18		570120	4 470,00
System M Profile ¹⁾	M 22		570130	4 470,00
	M 28		570140	4 470,00
	M 35		570150	4 470,00
	M 42 (PR-3S)	Z2	572706 R	19 440,00
	M 54 (PR-3S)	Z2	572708 R	19 440,00
	M 76,1 XL (PR-3S)	Z6 XL ³⁾ / Z7 XL 45 kN ⁴⁾	579101 R	33 570,00
	M 88,9 G XL (PR-3S)	Z6 XL ³⁾ / Z7 XL 45 kN ⁴⁾	579110 R	39 180,00
	M 108,0 G XL (PR-3S)	Z6 XL ³⁾ / Z7 XL 45 kN ⁴⁾	579111 R	39 180,00
	M 12 S (PR-2B)	Z8	574736 R	3 600,00
	M 15 S (PR-2B)	Z8	574738 R	3 600,00
	M 18 S (PR-2B)	Z8	574740 R	3 600,00
	M 22 S (PR-2B)	Z8	574742 R	3 600,00
	M 28 S (PR-2B)	Z8	574744 R	3 600,00
	M 35 S (PR-2B)	Z8	574746 R	3 960,00
EFFEBI	V 12		570107	4 470,00
EFFEBI-PRESS	V 15		570115	4 470,00
Carbon-S	V 18		570125	4 470,00
System V Profile	V 22		570135	4 470,00
	V 28		570145	4 470,00
	V 35		570155	4 470,00
	V 42		570165	10 410,00
	V 42 (PR-2B)	Z2	572850 R	9 330,00
	V 54		570175	10 710,00
	V 54 (PR-2B)	Z2	572851 R	10 080,00
	V 12 S (PR-2B)	Z8	574748 R	3 600,00
	V 15 S (PR-2B)	Z8	574752 R	3 600,00
	V 18 S (PR-2B)	Z8	574756 R	3 600,00
	V 22 S (PR-2B)	Z8	574758 R	3 600,00
	V 28 S (PR-2B)	Z8	574760 R	3 600,00
	V 35 S (PR-2B)	Z8	574762 R	3 960,00
EFFEBI	V 12		570107	4 470,00
EFFEBI-PRESS	V 14		570112	4 470,00
COPPER	V 15		570115	4 470,00
	V 16		570117	4 470,00
	V 18		570125	4 470,00
	V 22		570135	4 470,00
	V 28		570145	4 470,00
	V 35		570155	4 470,00
	V 42		570165	10 410,00
	V 42 (PR-2B)	Z2	572850 R	9 330,00
	V 54		570175	10 710,00
	V 54 (PR-2B)	Z2	572851 R	10 080,00
	V 12 S (PR-2B)	Z8	574748 R	3 600,00
	V 14 S (PR-2B)	Z8	574800 R	3 600,00
	V 15 S (PR-2B)	Z8	574752 R	3 600,00
	V 16 S (PR-2B)	Z8	574802 R	3 600,00
	V 18 S (PR-2B)	Z8	574756 R	3 600,00
	V 22 S (PR-2B)	Z8	574758 R	3 600,00
	V 28 S (PR-2B)	Z8	574760 R	3 600,00
	V 35 S (PR-2B)	Z8	574762 R	3 960,00
EFFEBI	V 12		570107	4 470,00
EFFEBI-PRESS	V 15		570115	4 470,00
UNICO	V 18		570125	4 470,00
	V 22		570135	4 470,00
	V 28		570145	4 470,00
	V 35		570155	4 470,00
	V 42		570165	10 410,00
	V 42 (PR-2B)	Z2	572850 R	9 330,00
	V 54		570175	10 710,00
	V 54 (PR-2B)	Z2	572851 R	10 080,00
	V 12 S (PR-2B)	Z8	574748 R	3 600,00
	V 15 S (PR-2B)	Z8	574752 R	3 600,00
	V 18 S (PR-2B)	Z8	574756 R	3 600,00
	V 22 S (PR-2B)	Z8	574758 R	3 600,00
	V 28 S (PR-2B)	Z8	574760 R	3 600,00
	V 35 S (PR-2B)	Z8	574762 R	3 960,00

Systém	Lisovací kleště / lisovací kroužek	Pohon prostřednictvím mezikleští	Obj.č.	Kč
EFFEBI	V 12		570107	4 470,00
EFFEBI-PRESS	V 15		570115	4 470,00
UNICO	V 18		570125	4 470,00
(GAS)	V 22		570135	4 470,00
	V 28		570145	4 470,00
	V 35		570155	4 470,00
	V 42		570165	10 410,00
	V 42 (PR-2B)	Z2	572850 R	9 330,00
	V 54		570175	10 710,00
	V 54 (PR-2B)	Z2	572851 R	10 080,00
	V 12 S (PR-2B)	Z8	574748 R	3 600,00
	V 15 S (PR-2B)	Z8	574752 R	3 600,00
	V 18 S (PR-2B)	Z8	574756 R	3 600,00
	V 22 S (PR-2B)	Z8	574758 R	3 600,00
	V 28 S (PR-2B)	Z8	574760 R	3 600,00
	V 35 S (PR-2B)	Z8	574762 R	3 960,00
EFFEBI	M 15		570110	4 470,00
PRESSTIGE	M 18		570120	4 470,00
	M 22		570130	4 470,00
	M 28		570140	4 470,00
	M 35		570150	4 470,00
	M 15 S (PR-2B)	Z8	574738 R	3 600,00
	M 18 S (PR-2B)	Z8	574740 R	3 600,00
	M 22 S (PR-2B)	Z8	574742 R	3 600,00
	M 28 S (PR-2B)	Z8	574744 R	3 600,00
	M 35 S (PR-2B)	Z8	574746 R	3 960,00
	V 15		570115	4 470,00
	V 18		570125	4 470,00
	V 22		570135	4 470,00
	V 28		570145	4 470,00
	V 35		570155	4 470,00
	V 42		570165	10 410,00
	V 42 (PR-2B)	Z2	572850 R	9 330,00
	V 54		570175	10 710,00
	V 54 (PR-2B)	Z2	572851 R	10 080,00
	V 15 S (PR-2B)	Z8	574748 R	3 600,00
	V 18 S (PR-2B)	Z8	574752 R	3 600,00
	V 22 S (PR-2B)	Z8	574758 R	3 600,00
	V 28 S (PR-2B)	Z8	574760 R	3 600,00
	V 35 S (PR-2B)	Z8	574762 R	3 960,00
EFFEBI	M 15		570110	4 470,00
PRESSTIGE 4E05	M 18		570120	4 470,00
	M 22		570130	4 470,00
	M 28		570140	4 470,00
	M 35		570150	4 470,00
	M 42 (PR-3S)	Z2	572706 R	19 440,00
	M 54 (PR-3S)	Z2	572708 R	19 440,00
	M 15 S (PR-2B)	Z8	574738 R	3 600,00
	M 18 S (PR-2B)	Z8	574740 R	3 600,00
	M 22 S (PR-2B)	Z8	574742 R	3 600,00
	M 28 S (PR-2B)	Z8	574744 R	3 600,00
	M 35 S (PR-2B)	Z8	574746 R	3 960,00
EFFEBI	M 15		570110	4 470,00
PRESSTIGE-GAS	M 18		570120	4 470,00
	M 22		570130	4 470,00
	M 28		570140	4 470,00
	M 35		570150	4 470,00
	M 15 S (PR-2B)	Z8	574738 R	3 600,00
	M 18 S (PR-2B)	Z8	574740 R	3 600,00
	M 22 S (PR-2B)	Z8	574742 R	3 600,00
	M 28 S (PR-2B)	Z8	574744 R	3 600,00
	M 35 S (PR-2B)	Z8	574746 R	3 960,00
	V 15		570115	4 470,00
	V 18		570125	4 470,00
	V 22		570135	4 470,00
	V 28		570145	4 470,00
	V 35		570155	4 470,00
	V 42		570165	10 410,00
	V 42 (PR-2B)	Z2	572850 R	9 330,00
	V 54		570175	10 710,00
	V 54 (PR-2B)	Z2	572851 R	10 080,00
	V 15 S (PR-2B)	Z8	574752 R	3 600,00
	V 18 S (PR-2B)	Z8	574756 R	3 600,00
	V 22 S (PR-2B)	Z8	574758 R	3 600,00
	V 28 S (PR-2B)	Z8	574760 R	3 600,00
	V 35 S (PR-2B)	Z8	574762 R	3 960,00
EFFEBI	TH 16*		570460	5 390,00
TOF-GAS	TH 20*		570470	5 390,00
MULTIPINZA	TH 26*		570475	5 390,00
	TH 32		570480	5 390,00
	TH 16 S (PR-2B)**	Z8	574782 R	3 600,00
	TH 20 S (PR-2B)**	Z8	574788 R	3 600,00
	TH 26 S (PR-2B)**	Z8	574794 R	3 600,00
	TH 32 S (PR-2B)	Z8	574798 R	3 960,00
	H 16*		570320	4 860,00
	H 20*		570350	4 860,00
	H 26*		570370	4 860,00
	H 32		570380	4 860,00
	H 40 (PZ-4G)		570390	16 350,00
	U 16*		570765	5 040,00
	U 20*		570775	5 040,00
	U 32		570785	5 910,00

Lisovací kleště REMS Lisovací kroužky REMS

Príslušenství pro radiální lisy REMS (mimo REMS Mini-Press) a vhodných radiálních lisů jiných výrobců

Systém	Lisovací kleště / lisovací kroužek	Pohon prostřednictvím mezikleští	Obj.č.	Kč
EFFEBI	TH 16*		570460	5 390,00
TOF	TH 18*		570465	5 390,00
MULTIPINZA	TH 20*		570470	5 390,00
	TH 25*		570495	5 390,00
	TH 26*		570475	5 390,00
	TH 32		570480	5 390,00
	TH 40		570485	7 140,00
	TH 50 (PZ-S)		572400	18 660,00
	TH 63 (PZ-S)		572405	18 660,00
	TH 16 S (PR-2B)**	Z8	574782 R	3 600,00
	TH 18 S (PR-2B)**	Z8	574786 R	3 600,00
	TH 20 S (PR-2B)**	Z8	574788 R	3 600,00
	TH 25 S (PR-2B)**	Z8	574792 R	3 600,00
	TH 26 S (PR-2B)**	Z8	574794 R	3 600,00
	TH 26 S (PR-2B)**	Z8	574794 R	3 600,00
	TH 32 S (PR-2B)	Z8	574798 R	3 960,00
	F 16*		570717	5 130,00
	F 18*		570720	5 130,00
	F 20*		570727	5 130,00
	F 26*		570730	5 550,00
	F 32		570735	5 550,00
	Fz 40		570742	5 940,00
	Fz 50		570747	9 000,00
	F 63 (PZ-S)		572385	18 660,00
	F 16 S (PR-2B)**	Z8	574728 R	3 600,00
	F 20 S (PR-2B)**	Z8	574730 R	3 600,00
	F 24 S (PR-2B)**	Z8	574732 R	3 600,00
	F 32 S (PR-2B)	Z8	574734 R	3 960,00
	H 16*		570320	4 860,00
	H 18*		570340	4 860,00
	H 20*		570350	4 860,00
	H 25*		570360	4 860,00
	H 26*		570370	4 860,00
	H 32		570380	4 860,00
	H 40 (PZ-4G)		570390	16 350,00
	U 16*		570765	5 040,00
	U 18*		570770	5 040,00
	U 20*		570775	5 040,00
	U 25*		570780	5 040,00
	U 26* ¹²⁾		570750	5 910,00
	U 32		570785	5 910,00
	U 40		570790	7 200,00
	U 50		570795	8 640,00
	U 63 (PR-3B)	Z4	572837 R	21 210,00
	U 63 (PZ-S)		572365	18 660,00
	B 16*		570850	5 880,00
	B 18*		570855	5 880,00
	B 20*		570860	5 880,00
	B 26		570870	6 480,00
	B 32		570880	6 480,00
EFIELD	U 16*		570765	5 040,00
MULTILAYER PRESS	U 18*		570770	5 040,00
DINGAS	U 20*		570775	5 040,00
	U 25*		570780	5 040,00
	U 32		570785	5 910,00
EFIELD	U 16*		570765	5 040,00
MULTILAYER PRESS	U 18*		570770	5 040,00
WATER	U 20*		570775	5 040,00
	U 25*		570780	5 040,00
	U 32		570785	5 910,00
Elkhart	VUS ½" (OD 15,9 mm)		571770	5 400,00
APOLLOXPRESS	VUS ¾" (OD 22,2 mm)		571775	5 400,00
Fittings Copper	VUS 1" (OD 28,6 mm)		571780	5 400,00
and Low-Lead	VUS 1¼" (OD 34,9 mm)		571785	5 400,00
Brass	VUS 1½" (OD 41,3 mm)		571790	10 410,00
	VUS 2" (OD 54,0 mm)		571795	10 710,00
Elkhart	VUSFz 2½" (PR-3B) (OD 66,7 mm)	Z5	572819 R	17 610,00
APOLLOXPRESS	VUSFz 3" (PR-3B) (OD 79,4 mm)	Z5	572820 R	17 610,00
LD-C Fittings	VUSFz 4" (PR-3B) (OD 104,8 mm)	Z5	572821 R	18 660,00
Copper				

Systém	Lisovací kleště / lisovací kroužek	Pohon prostřednictvím mezikleští	Obj.č.	Kč
EOMETI	B 16*		570850	5 880,00
GERPEX-	B 20*		570860	5 880,00
FIVPRESS	B 26		570870	6 480,00
	B 32		570880	6 480,00
	H 16*		570320	4 860,00
	H 20*		570350	4 860,00
	TH 16*		570460	5 390,00
	TH 20*		570470	5 390,00
	TH 26*		570475	5 390,00
	TH 32		570480	5 390,00
	TH 40		570485	7 140,00
	TH 50 (PZ-S)		572400	18 660,00
	TH 63 (PZ-S)		572405	18 660,00
	U 16*		570765	5 040,00
	U 20*		570775	5 040,00
EMPUR	TH 14*		570455	5 390,00
	TH 15*		570457	5 390,00
	TH 16*		570460	5 390,00
	TH 17*		570462	5 390,00
	TH 20*		570470	5 390,00
	TH 25*		570495	5 390,00
	TH 14 S (PR-2B)**	Z8	574778 R	3 600,00
	TH 15 S (PR-2B)**	Z8	574780 R	3 600,00
	TH 16 S (PR-2B)**	Z8	574782 R	3 600,00
	TH 17 S (PR-2B)**	Z8	574784 R	3 600,00
	TH 20 S (PR-2B)**	Z8	574788 R	3 600,00
	TH 25 S (PR-2B)**	Z8	574792 R	3 600,00
Esta Rohr	M 15		570110	4 470,00
simplesta SH M	M 18		570120	4 470,00
	M 22		570130	4 470,00
	M 28		570140	4 470,00
	M 35		570150	4 470,00
	M 42 (PZ-4G)		570160	14 400,00
	M 54 (PZ-4G)		570170	14 400,00
	M 42 (PR-3S)	Z2	572706 R	19 440,00
	M 54 (PR-3S)	Z2	572708 R	19 440,00
	M 76,1 XL (PR-3S)	Z6 XL ³⁾ / Z7 XL 45 kN ⁴⁾	579101 R	33 570,00
	M 88,9 G XL (PR-3S)	Z6 XL ³⁾ / Z7 XL 45 kN ⁴⁾	579110 R	39 180,00
	M 108,0 G XL (PR-3S) ⁸⁾	Z6 XL ³⁾ / Z7 XL 45 kN ⁴⁾	579111 R	39 180,00
	M 15 S (PR-2B)	Z8	574738 R	3 600,00
	M 18 S (PR-2B)	Z8	574740 R	3 600,00
	M 22 S (PR-2B)	Z8	574742 R	3 600,00
	M 28 S (PR-2B)	Z8	574744 R	3 600,00
	M 35 S (PR-2B)	Z8	574746 R	3 960,00
Esta Rohr	M 15		570110	4 470,00
simplesta ST M	M 18		570120	4 470,00
	M 22		570130	4 470,00
	M 28		570140	4 470,00
	M 35		570150	4 470,00
	M 42 (PZ-4G)		570160	14 400,00
	M 54 (PZ-4G)		570170	14 400,00
	M 42 (PR-3S)	Z2	572706 R	19 440,00
	M 54 (PR-3S)	Z2	572708 R	19 440,00
	M 76,1 XL (PR-3S)	Z6 XL ³⁾ / Z7 XL 45 kN ⁴⁾	579101 R	33 570,00
	M 88,9 G XL (PR-3S)	Z6 XL ³⁾ / Z7 XL 45 kN ⁴⁾	579110 R	39 180,00
	M 108,0 G XL (PR-3S) ⁸⁾	Z6 XL ³⁾ / Z7 XL 45 kN ⁴⁾	579111 R	39 180,00
	M 15 S (PR-2B)	Z8	574738 R	3 600,00
	M 18 S (PR-2B)	Z8	574740 R	3 600,00
	M 22 S (PR-2B)	Z8	574742 R	3 600,00
	M 28 S (PR-2B)	Z8	574744 R	3 600,00
	M 35 S (PR-2B)	Z8	574746 R	3 960,00
EUROTUBI	M 12		570100	4 470,00
EUROPA	M 15		570110	4 470,00
C-Steel Pressfitting	M 18		570120	4 470,00
System M-Profile ¹⁾	M 22		570130	4 470,00
	M 28		570140	4 470,00
	M 35		570150	4 470,00
	M 42 (PR-3S)	Z2	572706 R	19 440,00
	M 54 (PR-3S)	Z2	572708 R	19 440,00
	M 76,1 XL (PR-3S)	Z6 XL ³⁾ / Z7 XL 45 kN ⁴⁾	579101 R	33 570,00
	M 88,9 G XL (PR-3S)	Z6 XL ³⁾ / Z7 XL 45 kN ⁴⁾	579110 R	39 180,00
	M 108,0 G XL (PR-3S)	Z6 XL ³⁾ / Z7 XL 45 kN ⁴⁾	579111 R	39 180,00
	M 12 S (PR-2B)	Z8	574736 R	3 600,00
	M 15 S (PR-2B)	Z8	574738 R	3 600,00
	M 18 S (PR-2B)	Z8	574740 R	3 600,00
	M 22 S (PR-2B)	Z8	574742 R	3 600,00
	M 28 S (PR-2B)	Z8	574744 R	3 600,00
	M 35 S (PR-2B)	Z8	574746 R	3 960,00

Systémy s lisovanými tvarovkami pro instalace plynu směřují být lisovány pouze v tabulce žlutým podkladem označenými lisovacími kleštěmi/lisovacími kroužky.

Dbejte národních předpisů. Čtete a dodržujte návody k použití a montážní pokyny výrobců / dodavatelů systémů.

* Pohon také prostřednictvím ručního radiálního lisu REMS Eco-Press, viz strana 185. Dbejte národních předpisů

** Pohon také prostřednictvím ručního radiálního lisu REMS Eco-Press z použití mezikleští Z8, viz strana 185. Dbejte národních předpisů.

¹⁾ Použit lze pouze lisovací kleště od označení „108“ (1. čtvrtletí 2008), „208“ (2. čtvrtletí 2008) atd. Označení je vyraženo na každé lisovací čelisti.

²⁾ Pro tento systém s lisovanými tvarovkami není vytvoření lisovaného spojení pomocí ručního radiálního lisu dovoleno.

³⁾ Pohon prostřednictvím REMS Power-Press XL ACC, viz strana 188.

⁴⁾ Pohon prostřednictvím REMS Akku-Press XL 45 kN 22V ACC, viz strana 196.

⁵⁾ K upnutí vhodných lisovacích vložek.

⁶⁾ Lisovací tvarovky z červeného bronzu (Sanpress XL) musí být zalisovány lisovacími kroužky s lisovacím obrysem VR, tvarovky z mědi (Profipress XL, Profipress G XL), C-Stahl (Prestabo XL) a z nerezavějící oceli (Sanpress Inox XL, Sanpress Inox G XL) musí být zalisovány lisovacími kroužky s lisovacím obrysem VF.

⁷⁾ Pro instalace plynu použijte pouze lisovací kroužky s označením „M 88,9 G“ popř. „M 108 G“ na 3 lisovacích segmentech.

⁸⁾ Pro výrobu lisovaných spojů pro provozní tlak ≤ PN 10.

⁹⁾ Pro trubky dle technického standardu EN. Dodržujte návody k použití výrobců / dodavatelů systémů.

¹⁰⁾ Pro trubky dle technického standardu ASTM. Dodržujte návody k použití výrobců / dodavatelů systémů.

¹¹⁾ Pro instalace plynu použijte pouze lisovací kleště s označením „VMP ½“ G“ na lisovacích čelistech.

¹²⁾ Dosavadní označení: Lisovací kleště C 26

Způsobilost lisovacího nářadí REMS na systémy s lisovanými tvarovkami: Stav k 27.10.2023. Právě aktuální stav je možno zjistit na internetu:

www.rems.de > Ke stažení > Katalog výrobců > REMS Katalog.

Mezikleště viz strana 238. Lisovací kleště/lisovací kroužky pro další systémy s lisovanými tvarovkami na vyžádání.

Systém	Lisovací kleště / lisovací kroužek	Pohon prostřednictvím mezikleští	Obj.č.	Kč
EUROTUBI	M 15		570110	4 470,00
EUROPA	M 18		570120	4 470,00
Inox Pressfitting	M 22		570130	4 470,00
System M-Profile ³⁾	M 28		570140	4 470,00
	M 35		570150	4 470,00
	M 42 (PR-3S)	Z2	572706 R	19 440,00
	M 54 (PR-3S)	Z2	572708 R	19 440,00
	M 76,1 XL (PR-3S)	Z6 XL ³⁾ / Z7 XL 45 kN ⁴⁾	579101 R	33 570,00
	M 88,9 G XL (PR-3S)	Z6 XL ³⁾ / Z7 XL 45 kN ⁴⁾	579110 R	39 180,00
	M 108,0 G XL (PR-3S)	Z6 XL ³⁾ / Z7 XL 45 kN ⁴⁾	579111 R	39 180,00
	M 15 S (PR-2B)	Z8	574738 R	3 600,00
	M 18 S (PR-2B)	Z8	574740 R	3 600,00
	M 22 S (PR-2B)	Z8	574742 R	3 600,00
	M 28 S (PR-2B)	Z8	574744 R	3 600,00
	M 35 S (PR-2B)	Z8	574746 R	3 960,00
Evans	VAU 15 (1/2") (OD 12,7 mm)		572687	4 620,00
Components	VAU 20 (3/4") (OD 19,1 mm)		572689	4 620,00
Presslok	VAU 25 (1") (OD 25,4 mm)		572691	4 620,00
	ECI 1 1/2"		571932	5 790,00
	ECI 2" (PZ-4G)		571934	14 400,00
	ECI 2 1/2" XL (PR-3S)	Z6 XL ³⁾ / Z7 XL 45 kN ⁴⁾	579104 R	30 540,00
	ECI 3" XL (PR-3S)	Z6 XL ³⁾ / Z7 XL 45 kN ⁴⁾	579105 R	33 570,00
	ECI 4" XL (PR-3S)	Z6 XL ³⁾ / Z7 XL 45 kN ⁴⁾	579106 R	39 180,00
F				
FAR Rubinetterie	TH 14*		570455	5 390,00
PRESSFAR	TH 16*		570460	5 390,00
	TH 17*		570462	5 390,00
	TH 18*		570465	5 390,00
	TH 20*		570470	5 390,00
	TH 25*		570495	5 390,00
	TH 26*		570475	5 390,00
	TH 32		570480	5 390,00
	TH 40		570485	7 140,00
	TH 50 (PZ-S)		572400	18 660,00
	TH 63 (PZ-S)		572405	18 660,00
	TH 14 S (PR-2B)**	Z8	574778 R	3 600,00
	TH 16 S (PR-2B)**	Z8	574782 R	3 600,00
	TH 17 S (PR-2B)**	Z8	574784 R	3 600,00
	TH 18 S (PR-2B)**	Z8	574786 R	3 600,00
	TH 20 S (PR-2B)**	Z8	574788 R	3 600,00
	TH 25 S (PR-2B)**	Z8	574792 R	3 600,00
	TH 26 S (PR-2B)**	Z8	574794 R	3 600,00
	TH 32 S (PR-2B)	Z8	574798 R	3 960,00
	H 14*		570310	4 860,00
	H 16*		570320	4 860,00
	H 18*		570340	4 860,00
	H 20*		570350	4 860,00
	H 26*		570370	4 860,00
	H 32		570380	4 860,00
	H 40 (PZ-4G)		570390	16 350,00
	U 14*		570760	5 040,00
	U 16*		570765	5 040,00
	U 18*		570770	5 040,00
	U 20*		570775	5 040,00
	U 25*		570780	5 040,00
	U 32		570785	5 910,00
	U 40		570790	7 200,00
	U 50		570795	8 640,00
	U 63 (PR-3B)	Z4	572837 R	21 210,00
	U 63 (PZ-S)		572365	18 660,00
F.B.Q. BARONIO	V 12		570107	4 470,00
BQ PRESS SOLAR	V 14		570112	4 470,00
	V 15		570115	4 470,00
	V 16		570117	4 470,00
	V 18		570125	4 470,00
	V 22		570135	4 470,00
	V 28		570145	4 470,00
	V 35		570155	4 470,00
	V 42		570165	10 410,00
	V 42 (PR-2B)	Z2	572850 R	9 330,00
	V 54		570175	10 710,00
	V 54 (PR-2B)	Z2	572851 R	10 080,00
	V 12 S (PR-2B)	Z8	574748 R	3 600,00
	V 14 S (PR-2B)	Z8	574800 R	3 600,00
	V 15 S (PR-2B)	Z8	574752 R	3 600,00
	VG 16 S (PR-2B)	Z8	574754 R	3 600,00
	V 18 S (PR-2B)	Z8	574756 R	3 600,00
	V 22 S (PR-2B)	Z8	574758 R	3 600,00
	V 28 S (PR-2B)	Z8	574760 R	3 600,00
	V 35 S (PR-2B)	Z8	574762 R	3 960,00
F.B.Q. BARONIO	V 12		570107	4 470,00
BQ PRESS WATER	V 14		570112	4 470,00
	V 15		570115	4 470,00
	V 16		570117	4 470,00
	V 18		570125	4 470,00
	V 22		570135	4 470,00
	V 28		570145	4 470,00
	V 35		570155	4 470,00
	V 42		570165	10 410,00
	V 42 (PR-2B)	Z2	572850 R	9 330,00
	V 54		570175	10 710,00
	V 54 (PR-2B)	Z2	572851 R	10 080,00
	V 12 S (PR-2B)	Z8	574748 R	3 600,00
	V 14 S (PR-2B)	Z8	574800 R	3 600,00
	V 15 S (PR-2B)	Z8	574752 R	3 600,00
	VG 16 S (PR-2B)	Z8	574754 R	3 600,00
	V 18 S (PR-2B)	Z8	574756 R	3 600,00
	V 22 S (PR-2B)	Z8	574758 R	3 600,00
	V 28 S (PR-2B)	Z8	574760 R	3 600,00
	V 35 S (PR-2B)	Z8	574762 R	3 960,00

Systém	Lisovací kleště / lisovací kroužek	Pohon prostřednictvím mezikleští	Obj.č.	Kč
F.B.Q. BARONIO	V 12		570107	4 470,00
BQ PRESS GAS	V 14		570112	4 470,00
	V 15		570115	4 470,00
	V 16		570117	4 470,00
	V 18		570125	4 470,00
	V 22		570135	4 470,00
	V 28		570145	4 470,00
	V 35		570155	4 470,00
	V 42		570165	10 410,00
	V 42 (PR-2B)	Z2	572850 R	9 330,00
	V 54		570175	10 710,00
	V 54 (PR-2B)	Z2	572851 R	10 080,00
	V 12 S (PR-2B)	Z8	574748 R	3 600,00
	V 15 S (PR-2B)	Z8	574752 R	3 600,00
	VG 16 S (PR-2B)	Z8	574754 R	3 600,00
	V 18 S (PR-2B)	Z8	574756 R	3 600,00
	V 22 S (PR-2B)	Z8	574758 R	3 600,00
	V 28 S (PR-2B)	Z8	574760 R	3 600,00
	V 35 S (PR-2B)	Z8	574762 R	3 960,00
FERCOFLOOR	RfZ 16*		571325	5 610,00
DUO Press	RfZ 20*		571330	5 610,00
FERCO PEX	RfZ 25		571335	5 610,00
	RfZ 32		571340	5 610,00
	TH 16*		570460	5 390,00
	TH 20*		570470	5 390,00
	TH 25*		570495	5 390,00
	TH 32		570480	5 390,00
	TH 40		570485	7 140,00
	TH 50 (PZ-S)		572400	18 660,00
	TH 63 (PZ-S)		572405	18 660,00
	TH 16 S (PR-2B)**	Z8	574782 R	3 600,00
	TH 20 S (PR-2B)**	Z8	574788 R	3 600,00
	TH 25 S (PR-2B)**	Z8	574792 R	3 600,00
	TH 32 S (PR-2B)	Z8	574798 R	3 960,00
FERCOFLOOR	RfZ 16*		571325	5 610,00
DUO Press	RfZ 20*		571330	5 610,00
MULTIFER	RfZ 25		571335	5 610,00
	RfZ 32		571340	5 610,00
	TH 16*		570460	5 390,00
	TH 20*		570470	5 390,00
	TH 25*		570495	5 390,00
	TH 32		570480	5 390,00
	TH 40		570485	7 140,00
	TH 50 (PZ-S)		572400	18 660,00
	TH 63 (PZ-S)		572405	18 660,00
	TH 16 S (PR-2B)**	Z8	574782 R	3 600,00
	TH 20 S (PR-2B)**	Z8	574788 R	3 600,00
	TH 25 S (PR-2B)**	Z8	574792 R	3 600,00
	TH 32 S (PR-2B)	Z8	574798 R	3 960,00
	U 16*		570765	5 040,00
	U 18*		570770	5 040,00
	U 20*		570775	5 040,00
	U 25*		570780	5 040,00
	U 32		570785	5 910,00
	U 40		570790	7 200,00
	U 50		570795	8 640,00
	U 63 (PZ-S)		572365	18 660,00
FERRO systems	TH 16*		570460	5 390,00
BRASELI	TH 20*		570470	5 390,00
GPF GAS	TH 25*		570495	5 390,00
	TH 32		570480	5 390,00
	TH 16 S (PR-2B)**	Z8	574782 R	3 600,00
	TH 20 S (PR-2B)**	Z8	574788 R	3 600,00
	TH 25 S (PR-2B)**	Z8	574792 R	3 600,00
	TH 32 S (PR-2B)	Z8	574798 R	3 960,00
FERRO systems	U 16*		570765	5 040,00
BRASELI	U 18*		570770	5 040,00
GPF MULT	U 20*		570775	5 040,00
Pressfitting	U 25*		570780	5 040,00
MULTICAPA	U 32		570785	5 910,00
	U 40		570790	7 200,00
	U 50		570795	8 640,00
FERRO systems	U 16*		570765	5 040,00
BRASELI	U 18*		570770	5 040,00
GPF PPSU	U 20*		570775	5 040,00
Pressfitting	U 25*		570780	5 040,00
PEX y MULTICAPA	U 32		570785	5 910,00
	U 40		570790	7 200,00
	U 50		570795	8 640,00
FERRO systems	RfZ 16*		571325	5 610,00
BRASELI	RfZ 20*		571330	5 610,00
GPF PRESS	RfZ 25		571335	5 610,00
Pressfitting PEX	RfZ 32		571340	5 610,00
FILINOX	FTB 15		571432	6 480,00
Filpress	FTB 18		571434	6 480,00
	FTB 22		571436	6 480,00
	FTB 28		571438	6 480,00
	M 42 (PR-3S)	Z2	572706 R	19 440,00
	M 54 (PR-3S)	Z2	572708 R	19 440,00
	M 76,1 XL (PR-3S)	Z7 XL 45 kN ⁴⁾	579101 R	33 570,00
	M 88,9 G XL (PR-3S)	Z7 XL 45 kN ⁴⁾	579110 R	39 180,00
	M 108,0 G XL (PR-3S)	Z7 XL 45 kN ⁴⁾	579111 R	39 180,00

Lisovací kleště REMS Lisovací kroužky REMS

Príslušenství pro radiální lisy REMS (mimo REMS Mini-Press) a vhodných radiálních lisů jiných výrobců

Systém	Lisovací kleště / lisovací kroužek	Pohon prostřednictvím mezikleští	Obj.č.	Kč	Systém	Lisovací kleště / lisovací kroužek	Pohon prostřednictvím mezikleští	Obj.č.	Kč		
FILINOX Instalpress Steel	M 15		570110	4 470,00	FORZA WATER CRIMP (AUS)	K16/P18*		572600	5 610,00		
	M 18		570120	4 470,00		K/20*		572605	5 610,00		
	M 22		570130	4 470,00		K/25*		572610	5 610,00		
	M 28		570140	4 470,00		K32		572615	5 610,00		
	M 35		570150	4 470,00		K1/40		572620	5 610,00		
	M 42 (PR-3S)	Z2	572706 R	19 440,00		K1/50		572625	9 210,00		
	M 54 (PR-3S)	Z2	572708 R	19 440,00		FORZA STAINLESS WATER CRIMP	K16/P18*		572600	5 610,00	
	M 76,1 XL (PR-3S)	Z7 XL 45 kN ⁽⁴⁾	579101 R	33 570,00			K/20*		572605	5 610,00	
	M 88,9 G XL (PR-3S)	Z7 XL 45 kN ⁽⁴⁾	579110 R	39 180,00		FORZA	U 16*		570765	5 040,00	
	M 108,0 G XL (PR-3S)	Z7 XL 45 kN ⁽⁴⁾	579111 R	39 180,00		STESSO PEX	U 20*		570775	5 040,00	
	M 15 S (PR-2B)	Z8	574738 R	3 600,00		WATER AND GAS	U 25*		570780	5 040,00	
	M 18 S (PR-2B)	Z8	574740 R	3 600,00		CRIMP	U 32		570785	5 910,00	
	M 22 S (PR-2B)	Z8	574742 R	3 600,00		(AUS)	U 40		570790	7 200,00	
	M 28 S (PR-2B)	Z8	574744 R	3 600,00		U 50		570795	8 640,00		
	M 35 S (PR-2B)	Z8	574746 R	3 960,00		U 63 (PZ-S)		572365	18 660,00		
	FILINOX Instalpress Inox	M 15		570110		4 470,00	FORZA	K16/P18*		572600	5 610,00
		M 18		570120		4 470,00	GAS CRIMP	K/20*		572605	5 610,00
M 22			570130	4 470,00	(AUS)	K/25*		572610	5 610,00		
M 28			570140	4 470,00	K32		572615	5 610,00			
M 35			570150	4 470,00	K1/40		572620	5 610,00			
M 42 (PR-3S)		Z2	572706 R	19 440,00	K1/50		572625	9 210,00			
M 54 (PR-3S)		Z2	572708 R	19 440,00	FORZA COPPER V PRESS (AUS)	VAU 15 (OD 12,7 mm)		572687	4 620,00		
M 76,1 XL (PR-3S)		Z7 XL 45 kN ⁽⁴⁾	579101 R	33 570,00		VAU 20 (OD 19,1 mm)		572689	4 620,00		
M 88,9 G XL (PR-3S)		Z7 XL 45 kN ⁽⁴⁾	579110 R	39 180,00	VAU 25 (OD 25,4 mm)		572691	4 620,00			
M 108,0 G XL (PR-3S)		Z7 XL 45 kN ⁽⁴⁾	579111 R	39 180,00	VAU 32 (OD 31,8 mm)		572693	4 860,00			
M 15 S (PR-2B)		Z8	574738 R	3 600,00	VAU 40 (OD 38,1 mm)		572695	7 200,00			
M 18 S (PR-2B)		Z8	574740 R	3 600,00	VAU 50 (OD 50,8 mm)		572697	12 750,00			
M 22 S (PR-2B)		Z8	574742 R	3 600,00	VAUFz 65 (PR-3B) (OD 63,5 mm)	Z5	572839 R	17 610,00			
M 28 S (PR-2B)		Z8	574744 R	3 600,00	VAUFz 80 (PR-3B) (OD 76,2 mm)	Z5	572840 R	17 610,00			
M 35 S (PR-2B)		Z8	574746 R	3 960,00	VAUFz 100 (PR-3B) (OD 101,6 mm)	Z5	572841 R	18 660,00			
FITTINGS ESTÁNDAR ECO-PRESS		RFz 16*		571325	5 610,00	VAU 15 S (PR-2B)	Z8	574804 R	3 600,00		
		RFz 20*		571330	5 610,00	VAU 20 S (PR-2B)** (OD 19,1 mm)	Z8	574806 R	3 600,00		
	RFz 25		571335	5 610,00	VAU 25 S (PR-2B)** (OD 25,4 mm)	Z8	574808 R	3 960,00			
	RFz 32		571340	5 610,00	FORZA STAINLESS V PRESS (AUS)	V 15		570115	4 470,00		
	FITTINGS ESTÁNDAR MULTICAPA	RFz 16*		571325		5 610,00	V 22		570135	4 470,00	
RFz 18*			571327	5 610,00		V 28		570145	4 470,00		
RFz 20*			571330	5 610,00		V 35		570155	4 470,00		
RFz 25			571335	5 610,00		V 42		570165	10 410,00		
RFz 32			571340	5 610,00	V 54		570175	10 710,00			
FITTINGS ESTÁNDAR PE-X	RFz 16*		571325	5 610,00	M 76,1 XL (PR-3S)	Z6 XL ⁽³⁾ / Z7 XL 45 kN ⁽⁴⁾	579101 R	33 570,00			
	RFz 20*		571330	5 610,00	M 88,9 G XL (PR-3S)	Z6 XL ⁽³⁾ / Z7 XL 45 kN ⁽⁴⁾	579110 R	39 180,00			
	RFz 25		571335	5 610,00	M 108,0 G XL (PR-3S)	Z6 XL ⁽³⁾ / Z7 XL 45 kN ⁽⁴⁾	579111 R	39 180,00			
	RFz 32		571340	5 610,00	V 15 S (PR-2B)	Z8	574752 R	3 600,00			
	FORNARA ForPress	B 16*		570850	5 880,00	V 22 S (PR-2B)	Z8	574758 R	3 600,00		
B 20*			570860	5 880,00	V 28 S (PR-2B)	Z8	574760 R	3 600,00			
B 26			570870	6 480,00	V 35 S (PR-2B)	Z8	574762 R	3 960,00			
B 32			570880	6 480,00	FRABO	M 15		570110	4 470,00		
F 16*			570717	5 130,00		FRABOPRESS	M 18		570120	4 470,00	
F 20*			570727	5 130,00		316 GAS M	M 22		570130	4 470,00	
F 26*			570730	5 550,00		M 28		570140	4 470,00		
F 32			570735	5 550,00		M 35		570150	4 470,00		
F 16 S (PR-2B)**		Z8	574728 R	3 600,00		M 42 (PR-3S)	Z2	572706 R	19 440,00		
F 20 S (PR-2B)**		Z8	574730 R	3 600,00		M 54 (PR-3S)	Z2	572708 R	19 440,00		
F 26 S (PR-2B)**		Z8	574732 R	3 600,00		M 15 S (PR-2B)	Z8	574738 R	3 600,00		
F 32 S (PR-2B)		Z8	574734 R	3 960,00		M 18 S (PR-2B)	Z1	574740 R	3 600,00		
H 16*			570320	4 860,00		M 22 S (PR-2B)	Z8	574742 R	3 600,00		
H 20*			570350	4 860,00	M 28 S (PR-2B)	Z8	574744 R	3 600,00			
H 26*			570370	4 860,00	M 35 S (PR-2B)	Z8	574746 R	3 960,00			
H 32			570380	4 860,00	FRABO FRABOPRESS 316 GAS V	V 15		570115	4 470,00		
TH 16*			570460	5 390,00		V 18		570125	4 470,00		
TH 20*			570470	5 390,00		V 22		570135	4 470,00		
TH 26*			570475	5 390,00		V 28		570145	4 470,00		
TH 32			570480	5 390,00		V 35		570155	4 470,00		
TH 16 S (PR-2B)**		Z8	574782 R	3 600,00		V 42		570165	10 410,00		
TH 20 S (PR-2B)**		Z8	574788 R	3 600,00		V 42 (PR-2B)	Z2	572850 R	9 330,00		
TH 26 S (PR-2B)**		Z8	574794 R	3 600,00		V 54		570175	10 710,00		
TH 32 S (PR-2B)		Z8	574798 R	3 960,00		V 54 (PR-2B)	Z2	572851 R	10 080,00		
U 16*			570765	5 040,00		V 15 S (PR-2B)	Z8	574752 R	3 600,00		
U 20*			570775	5 040,00	V 18 S (PR-2B)	Z8	574756 R	3 600,00			
U 26* ⁽¹⁰⁾			570750	5 910,00	V 22 S (PR-2B)	Z8	574758 R	3 600,00			
U 32		570785	5 910,00	V 28 S (PR-2B)	Z8	574760 R	3 600,00				
				V 35 S (PR-2B)	Z8	574762 R	3 960,00				

Systémy s lisovacími tvarovkami pro instalace plynu směřují být lisovány pouze v tabulce žlutým podkladem označenými lisovacími kleštěmi/lisovacími kroužky.

Dbejte národních předpisů. Čtěte a dodržujte návody k použití a montážní pokyny výrobců / dodavatelů systémů.

* Pohon také prostřednictvím ručního radiálního lisu REMS Eco-Press, viz strana 185. Dbejte národních předpisů

** Pohon také prostřednictvím ručního radiálního lisu REMS Eco-Press z použití mezikleští Z8, viz strana 185. Dbejte národních předpisů.

¹⁾ Použit lze pouze lisovací kleště od označení „108“ (1. čtvrtletí 2008), „208“ (2. čtvrtletí 2008) atd. Označení je vyraženo na každé lisovací čelisti.

²⁾ Pro tento systém s lisovacími tvarovkami není vytvoření lisovaného spojení pomocí ručního radiálního lisu dovoleno.

³⁾ Pohon prostřednictvím REMS Power-Press XL ACC, viz strana 188.

⁴⁾ Pohon prostřednictvím REMS Akku-Press XL 45 kN 22V ACC, viz strana 196.

⁵⁾ K upnutí vhodných lisovacích vložek.

⁶⁾ Lisovací tvarovky z červeného bronzu (Sanpress XL) musí být zalisovány lisovacími kroužky s lisovacím obrysem VR, tvarovky z mědi (Profipress XL, Profipress G XL), C-Stahl (Prestabo XL) a z nerezavějící oceli (Sanpress Inox XL, Sanpress Inox G XL) musí být zalisovány lisovacími kroužky s lisovacím obrysem VF.

⁷⁾ Pro instalace plynu použijte pouze lisovací kroužky s označením „M 88,9 G“ popř. „M 108 G“ na 3 lisovacích segmentech.

⁸⁾ Pro výrobu lisovaných spojů pro provozní tlak ≤ PN 10.

⁹⁾ Pro trubky dle technického standardu EN. Dodržujte návody k použití výrobců / dodavatelů systémů.

¹⁰⁾ Pro trubky dle technického standardu ASTM. Dodržujte návody k použití výrobců / dodavatelů systémů.

¹¹⁾ Pro instalace plynu použijte pouze lisovací kleště s označením „VMP ½“ G“ na lisovacích čelistech.

¹²⁾ Dosavadní označení: Lisovací kleště C 26

Způsobilost lisovacího nářadí REMS na systémy s lisovacími tvarovkami: Stav k 27.10.2023. Právě aktuální stav je možno zjistit na internetu: www.rems.de > Ke stažení > Katalog výrobců > REMS Katalog.

Mezikleště viz strana 238. Lisovací kleště/lisovací kroužky pro další systémy s lisovacími tvarovkami na vyžádání.

Systém	Lisovací kleště / lisovací kroužek	Pohon prostřednictvím mezikleští	Obj.č.	Kč
FRABO	M 15		570110	4 470,00
FRABOPRESS	M 18		570120	4 470,00
316 M	M 22		570130	4 470,00
	M 28		570140	4 470,00
	M 35		570150	4 470,00
	M 42 (PR-3S)	Z2	572706 R	19 440,00
	M 54 (PR-3S)	Z2	572708 R	19 440,00
	M 66,7 XL (PR-3S)	Z6 XL ³⁾ / Z7 XL 45kN ⁴⁾	579107 R	33 570,00
	M 76,1 XL (PR-3S)	Z6 XL ³⁾ / Z7 XL 45kN ⁴⁾	579101 R	33 570,00
	M 88,9 G XL (PR-3S)	Z6 XL ³⁾ / Z7 XL 45kN ⁴⁾	579110 R	39 180,00
	M 108,0 G XL (PR-3S)	Z6 XL ³⁾ / Z7 XL 45kN ⁴⁾	579111 R	39 180,00
	M 15 S (PR-2B)	Z8	574738 R	3 600,00
	M 18 S (PR-2B)	Z8	574740 R	3 600,00
	M 22 S (PR-2B)	Z8	574742 R	3 600,00
	M 28 S (PR-2B)	Z8	574744 R	3 600,00
	M 35 S (PR-2B)	Z8	574746 R	3 960,00
FRABO	V 15		570115	4 470,00
FRABOPRESS	V 18		570125	4 470,00
316 V	V 22		570135	4 470,00
	V 28		570145	4 470,00
	V 35		570155	4 470,00
	V 42		570165	10 410,00
	V 42 (PR-2B)	Z2	572850 R	9 330,00
	V 54		570175	10 710,00
	V 54 (PR-2B)	Z2	572851 R	10 080,00
	V 15 S (PR-2B)	Z8	574752 R	3 600,00
	V 18 S (PR-2B)	Z8	574756 R	3 600,00
	V 22 S (PR-2B)	Z8	574758 R	3 600,00
	V 28 S (PR-2B)	Z8	574760 R	3 600,00
	V 35 S (PR-2B)	Z8	574762 R	3 960,00
FRABO	V 12		570107	4 470,00
FRABOPRESS	V 15		570115	4 470,00
CHROME	V 18		570125	4 470,00
	V 22		570135	4 470,00
	V 12 S (PR-2B)	Z8	574748 R	3 600,00
	V 15 S (PR-2B)	Z8	574752 R	3 600,00
	V 18 S (PR-2B)	Z8	574756 R	3 600,00
	V 22 S (PR-2B)	Z8	574758 R	3 600,00
FRABO	M 15		570110	4 470,00
FRABOPRESS	M 18		570120	4 470,00
C-STEEL M	M 22		570130	4 470,00
	M 28		570140	4 470,00
	M 35		570150	4 470,00
	M 42 (PR-3S)	Z2	572706 R	19 440,00
	M 54 (PR-3S)	Z2	572708 R	19 440,00
	M 66,7 XL (PR-3S)	Z6 XL ³⁾ / Z7 XL 45kN ⁴⁾	579107 R	33 570,00
	M 76,1 XL (PR-3S)	Z6 XL ³⁾ / Z7 XL 45kN ⁴⁾	579101 R	33 570,00
	M 88,9 G XL (PR-3S)	Z6 XL ³⁾ / Z7 XL 45kN ⁴⁾	579110 R	39 180,00
	M 108,0 G XL (PR-3S)	Z6 XL ³⁾ / Z7 XL 45kN ⁴⁾	579111 R	39 180,00
	M 15 S (PR-2B)	Z8	574738 R	3 600,00
	M 18 S (PR-2B)	Z8	574740 R	3 600,00
	M 22 S (PR-2B)	Z8	574742 R	3 600,00
	M 28 S (PR-2B)	Z8	574744 R	3 600,00
	M 35 S (PR-2B)	Z8	574746 R	3 960,00
FRABO	V 12		570107	4 470,00
FRABOPRESS	V 15		570115	4 470,00
C-STEEL V	V 18		570125	4 470,00
	V 22		570135	4 470,00
	V 28		570145	4 470,00
	V 35		570155	4 470,00
	V 42		570165	10 410,00
	V 42 (PR-2B)	Z2	572850 R	9 330,00
	V 54		570175	10 710,00
	V 54 (PR-2B)	Z2	572851 R	10 080,00
	V 12 S (PR-2B)	Z8	574748 R	3 600,00
	V 15 S (PR-2B)	Z8	574752 R	3 600,00
	V 18 S (PR-2B)	Z8	574756 R	3 600,00
	V 22 S (PR-2B)	Z8	574758 R	3 600,00
	V 28 S (PR-2B)	Z8	574760 R	3 600,00
	V 35 S (PR-2B)	Z8	574762 R	3 960,00
FRABO	M 12		570100	4 470,00
FRABOPRESS	M 15		570110	4 470,00
GAS M	M 18		570120	4 470,00
	M 22		570130	4 470,00
	M 28		570140	4 470,00
	M 35		570150	4 470,00
	M 42 (PR-3S)	Z2	572706 R	19 440,00
	M 54 (PR-3S)	Z2	572708 R	19 440,00
	M 12 S (PR-2B)	Z8	574736 R	3 600,00
	M 15 S (PR-2B)	Z8	574738 R	3 600,00
	M 18 S (PR-2B)	Z8	574740 R	3 600,00
	M 22 S (PR-2B)	Z8	574742 R	3 600,00
	M 28 S (PR-2B)	Z8	574744 R	3 600,00
	M 35 S (PR-2B)	Z8	574746 R	3 960,00
FRABO	V 12		570107	4 470,00
FRABOPRESS	V 15		570115	4 470,00
GAS V	V 18		570125	4 470,00
	V 22		570135	4 470,00
	V 28		570145	4 470,00
	V 35		570155	4 470,00
	V 42		570165	10 410,00
	V 42 (PR-2B)	Z2	572850 R	9 330,00
	V 54		570175	10 710,00
	V 54 (PR-2B)	Z2	572851 R	10 080,00
	V 12 S (PR-2B)	Z8	574748 R	3 600,00
	V 15 S (PR-2B)	Z8	574752 R	3 600,00
	V 18 S (PR-2B)	Z8	574756 R	3 600,00
	V 22 S (PR-2B)	Z8	574758 R	3 600,00
	V 28 S (PR-2B)	Z8	574760 R	3 600,00
	V 35 S (PR-2B)	Z8	574762 R	3 960,00

Systém	Lisovací kleště / lisovací kroužek	Pohon prostřednictvím mezikleští	Obj.č.	Kč
FRABO	V 12		570107	4 470,00
FRABOPRESS	V 15		570115	4 470,00
KOMBI	V 18		570125	4 470,00
	V 22		570135	4 470,00
	V 28		570145	4 470,00
	V 35		570155	4 470,00
	V 42		570165	10 410,00
	V 42 (PR-2B)	Z2	572850 R	9 330,00
	V 54		570175	10 710,00
	V 54 (PR-2B)	Z2	572851 R	10 080,00
	M 66,7 XL (PR-3S)	Z6 XL ³⁾ / Z7 XL 45kN ⁴⁾	579107 R	33 570,00
	M 76,1 XL (PR-3S)	Z6 XL ³⁾ / Z7 XL 45kN ⁴⁾	579101 R	33 570,00
	M 88,9 G XL (PR-3S)	Z6 XL ³⁾ / Z7 XL 45kN ⁴⁾	579110 R	39 180,00
	M 108,0 G XL (PR-3S)	Z6 XL ³⁾ / Z7 XL 45kN ⁴⁾	579111 R	39 180,00
	V 12 S (PR-2B)	Z8	574748 R	3 600,00
	V 15 S (PR-2B)	Z8	574752 R	3 600,00
	V 18 S (PR-2B)	Z8	574756 R	3 600,00
	V 22 S (PR-2B)	Z8	574758 R	3 600,00
	V 28 S (PR-2B)	Z8	574760 R	3 600,00
	V 35 S (PR-2B)	Z8	574762 R	3 960,00
FRABO	M 12		570100	4 470,00
FRABOPRESS M	M 15		570110	4 470,00
	M 18		570120	4 470,00
	M 22		570130	4 470,00
	M 28		570140	4 470,00
	M 35		570150	4 470,00
	M 42 (PR-3S)	Z2	572706 R	19 440,00
	M 54 (PR-3S)	Z2	572708 R	19 440,00
	M 66,7 XL (PR-3S)	Z6 XL ³⁾ / Z7 XL 45kN ⁴⁾	579107 R	33 570,00
	M 76,1 XL (PR-3S)	Z6 XL ³⁾ / Z7 XL 45kN ⁴⁾	579101 R	33 570,00
	M 88,9 G XL (PR-3S)	Z6 XL ³⁾ / Z7 XL 45kN ⁴⁾	579110 R	39 180,00
	M 108,0 G XL (PR-3S)	Z6 XL ³⁾ / Z7 XL 45kN ⁴⁾	579111 R	39 180,00
	M 12 S (PR-2B)	Z8	574736 R	3 600,00
	M 15 S (PR-2B)	Z8	574738 R	3 600,00
	M 18 S (PR-2B)	Z8	574740 R	3 600,00
	M 22 S (PR-2B)	Z8	574742 R	3 600,00
	M 28 S (PR-2B)	Z8	574744 R	3 600,00
	M 35 S (PR-2B)	Z8	574746 R	3 960,00
FRABO	V 15		570115	4 470,00
FRABOPRESS	V 18		570125	4 470,00
SOLAR	V 22		570135	4 470,00
	V 28		570145	4 470,00
	V 35		570155	4 470,00
	V 15 S (PR-2B)	Z8	574752 R	3 600,00
	V 18 S (PR-2B)	Z8	574756 R	3 600,00
	V 22 S (PR-2B)	Z8	574758 R	3 600,00
	V 28 S (PR-2B)	Z8	574760 R	3 600,00
	V 35 S (PR-2B)	Z8	574762 R	3 960,00
FRABO	V 12		570107	4 470,00
FRABOPRESS V	V 15		570115	4 470,00
	V 18		570125	4 470,00
	V 22		570135	4 470,00
	V 28		570145	4 470,00
	V 35		570155	4 470,00
	V 42		570165	10 410,00
	V 42 (PR-2B)	Z2	572850 R	9 330,00
	V 54		570175	10 710,00
	V 54 (PR-2B)	Z2	572851 R	10 080,00
	V 12 S (PR-2B)	Z8	574748 R	3 600,00
	V 15 S (PR-2B)	Z8	574752 R	3 600,00
	V 18 S (PR-2B)	Z8	574756 R	3 600,00
	V 22 S (PR-2B)	Z8	574758 R	3 600,00
	V 28 S (PR-2B)	Z8	574760 R	3 600,00
	V 35 S (PR-2B)	Z8	574762 R	3 960,00
Fränkische	F 16*		570717	5 130,00
alpeX-duo XS	F 20*		570727	5 130,00
	F 26*		570730	5 550,00
	F 32		570735	5 550,00
	F 16 S (PR-2B)**	Z8	574728 R	3 600,00
	F 20 S (PR-2B)**	Z8	574730 R	3 600,00
	F 26 S (PR-2B)**	Z8	574732 R	3 600,00
	F 32 S (PR-2B)**	Z8	574734 R	3 960,00
	TH 16*		570460	5 390,00
	TH 20*		570470	5 390,00
	TH 26*		570475	5 390,00
	TH 32		570480	5 390,00
	TH 16 S (PR-2B)**	Z8	574782 R	3 600,00
	TH 20 S (PR-2B)**	Z8	574788 R	3 600,00
	TH 26 S (PR-2B)**	Z8	574794 R	3 600,00
	TH 32 S (PR-2B)**	Z8	574798 R	3 960,00
Fränkische	F 16*		570717	5 130,00
alpeX F50 PROF1	F 20*		570727	5 130,00
	F 26*		570730	5 550,00
	F 32		570735	5 550,00
	F 16 S (PR-2B)**	Z8	574728 R	3 600,00
	F 20 S (PR-2B)**	Z8	574730 R	3 600,00
	F 26 S (PR-2B)**	Z8	574732 R	3 600,00
	F 32 S (PR-2B)**	Z8	574734 R	3 960,00
	H 16*		570320	4 860,00
	H 20*		570350	4 860,00
	H 26*		570370	4 860,00
	H 32		570380	4 860,00
	TH 16*		570460	5 390,00
	TH 20*		570470	5 390,00
	TH 26*		570475	5 390,00
	TH 32		570480	5 390,00
	TH 16 S (PR-2B)**	Z8	574782 R	3 600,00
	TH 20 S (PR-2B)**	Z8	574788 R	3 600,00
	TH 26 S (PR-2B)**	Z8	574794 R	3 600,00
	TH 32 S (PR-2B)**	Z8	574798 R	3 960,00
	U 16*		570765	5 040,00
	U 20*		570775	5 040,00
(DN 26)	U 25*		570780	5 040,00
	U 32		570785	5 910,00
	VP 16*		570910	5 370,00
	VP 20*		570915	5 370,00
	VP 32*		570925	5 960,00

Lisovací kleště REMS Lisovací kroužky REMS

Příslušenství pro radiální lisy REMS (mimo REMS Mini-Press) a vhodných radiálních lisů jiných výrobců

Systém	Lisovací kleště / lisovací kroužek	Pohon prostřednictvím mezikleští	Obj.č.	Kč	
Fränkische alplex L	Fz 40		570742	5 940,00	
	Fz 50		570747	9 000,00	
	F 63 (PZ-S)		572385	18 660,00	
	Fz 75 (PR-3B)	24	572830 R	17 610,00	
G					
gabotherm H+S	TH 10*		570467	5 390,00	
	TH 12*		570452	5 390,00	
	TH 14*		570455	5 390,00	
	TH 15*		570457	5 390,00	
	TH 16*		570460	5 390,00	
	TH 17*		570462	5 390,00	
	TH 18*		570465	5 390,00	
	TH 20*		570470	5 390,00	
	TH 25*		570495	5 390,00	
	TH 26*		570475	5 390,00	
	TH 32		570480	5 390,00	
	TH 40		570485	7 140,00	
	TH 50 (PZ-S)		572400	18 660,00	
	TH 63 (PZ-S)		572405	18 660,00	
	TH 10 S (PR-2B)**	28	574772 R	3 600,00	
	TH 12 S (PR-2B)**	28	574776 R	3 600,00	
	TH 14 S (PR-2B)**	28	574778 R	3 600,00	
	TH 15 S (PR-2B)**	28	574780 R	3 600,00	
	TH 16 S (PR-2B)**	28	574782 R	3 600,00	
	TH 17 S (PR-2B)**	28	574784 R	3 600,00	
	TH 18 S (PR-2B)**	28	574786 R	3 600,00	
	TH 20 S (PR-2B)**	28	574788 R	3 600,00	
	TH 25 S (PR-2B)**	28	574792 R	3 600,00	
	TH 26 S (PR-2B)**	28	574794 R	3 600,00	
	TH 32 S (PR-2B)	28	574798 R	3 960,00	
	Gallagher USA YogaPipe ACR	H 12* (3/4")		570300	4 860,00
		U 14* (3/4")		570760	5 040,00
		U 16* (1/2")		570765	5 040,00
		U 18* (5/8")		570770	5 040,00
		U 20* (3/4")		570775	5 040,00
		U 25* (7/8")		570780	5 040,00
		U 32 (1 1/4")		570785	5 910,00
	Geberit Mapress C-STAHL	M 12		570100	4 470,00
M 15			570110	4 470,00	
M 18			570120	4 470,00	
M 22			570130	4 470,00	
M 28			570140	4 470,00	
M 35			570150	4 470,00	
M 35 (PR-3S)		22	572727 R	19 440,00	
M 42 (PZ-4G)			570160	14 400,00	
M 54 (PZ-4G)			570170	14 400,00	
M 42 (PR-3S)		22	572706 R	19 440,00	
M 54 (PR-3S)		22	572708 R	19 440,00	
M 66,7 XL (PR-3S)		26 XL ³⁾ / 27 XL 45 kN ⁴⁾	579107 R	33 570,00	
M 76,1 XL (PR-3S)		26 XL ³⁾ / 27 XL 45 kN ⁴⁾	579101 R	33 570,00	
M 88,9 G XL (PR-3S)		26 XL ³⁾ / 27 XL 45 kN ⁴⁾	579110 R	39 180,00	
M 108,0 G XL (PR-3S)		26 XL ³⁾ / 27 XL 45 kN ⁴⁾	579111 R	39 180,00	
M 12 S (PR-2B)		28	574736 R	3 600,00	
M 15 S (PR-2B)		28	574738 R	3 600,00	
M 18 S (PR-2B)		28	574740 R	3 600,00	
M 22 S (PR-2B)		28	574742 R	3 600,00	
M 28 S (PR-2B)		28	574744 R	3 600,00	
M 35 S (PR-2B)		28	574746 R	3 960,00	
Geberit Mapress C-STAHL	M 22		570130	4 470,00	
	M 28		570140	4 470,00	
Sprinkler nass	M 35 (PR-3S)	22	572727 R	19 440,00	
	M 42 (PR-3S)	22	572706 R	19 440,00	
	M 54 (PR-3S)	22	572708 R	19 440,00	
	M 66,7 XL (PR-3S)	26 XL ³⁾ / 27 XL 45 kN ⁴⁾	579107 R	33 570,00	
	M 76,1 XL (PR-3S)	26 XL ³⁾ / 27 XL 45 kN ⁴⁾	579101 R	33 570,00	
	M 88,9 G XL (PR-3S)	26 XL ³⁾ / 27 XL 45 kN ⁴⁾	579110 R	39 180,00	
	M 108,0 G XL (PR-3S)	26 XL ³⁾ / 27 XL 45 kN ⁴⁾	579111 R	39 180,00	

Systém	Lisovací kleště / lisovací kroužek	Pohon prostřednictvím mezikleští	Obj.č.	Kč
Geberit Mapress Edelstahl	M 12		570100	4 470,00
	M 15		570110	4 470,00
	M 18		570120	4 470,00
	M 22		570130	4 470,00
	M 28		570140	4 470,00
	M 35		570150	4 470,00
	M 35 (PR-3S)	22	572727 R	19 440,00
	M 42 (PZ-4G)		570160	14 400,00
	M 54 (PZ-4G)		570170	14 400,00
	M 42 (PR-3S)	22	572706 R	19 440,00
	M 54 (PR-3S)	22	572708 R	19 440,00
	M 76,1 XL (PR-3S)	26 XL ³⁾ / 27 XL 45 kN ⁴⁾	579107 R	33 570,00
	M 88,9 G XL (PR-3S)	26 XL ³⁾ / 27 XL 45 kN ⁴⁾	579110 R	39 180,00
	M 108,0 G XL (PR-3S)	26 XL ³⁾ / 27 XL 45 kN ⁴⁾	579111 R	39 180,00
	M 12 S (PR-2B)	28	574736 R	3 600,00
	M 15 S (PR-2B)	28	574738 R	3 600,00
	M 18 S (PR-2B)	28	574740 R	3 600,00
	M 22 S (PR-2B)	28	574742 R	3 600,00
	M 28 S (PR-2B)	28	574744 R	3 600,00
	M 35 S (PR-2B)	28	574746 R	3 960,00
	Geberit Mapress Edelstahl Gas	M 15		570110
M 18			570120	4 470,00
M 22			570130	4 470,00
M 28			570140	4 470,00
M 35			570150	4 470,00
M 35 (PR-3S)		22	572727 R	19 440,00
M 42 (PR-3S)		22	572706 R	19 440,00
M 54 (PR-3S)		22	572708 R	19 440,00
M 76,1 XL (PR-3S)		27 XL 45 kN ⁴⁾	579107 R	33 570,00
M 88,9 G XL (PR-3S) ⁷⁾		27 XL 45 kN ⁴⁾	579110 R	39 180,00
Geberit Mapress Edelstahl Sprinkler	M 22		570130	4 470,00
	M 28		570140	4 470,00
	M 35 (PR-3S)	22	572727 R	19 440,00
	M 42 (PR-3S)	22	572706 R	19 440,00
	M 54 (PR-3S)	22	572708 R	19 440,00
	M 66,7 XL (PR-3S)	26 XL ³⁾ / 27 XL 45 kN ⁴⁾	579107 R	33 570,00
	M 76,1 XL (PR-3S)	26 XL ³⁾ / 27 XL 45 kN ⁴⁾	579101 R	33 570,00
	M 88,9 G XL (PR-3S)	26 XL ³⁾ / 27 XL 45 kN ⁴⁾	579110 R	39 180,00
	M 108,0 G XL (PR-3S)	26 XL ³⁾ / 27 XL 45 kN ⁴⁾	579111 R	39 180,00
	Geberit Mapress Kupfer	M 12		570100
M 15			570110	4 470,00
M 18			570120	4 470,00
M 22			570130	4 470,00
M 28			570140	4 470,00
M 35			570150	4 470,00
M 35 (PR-3S)		22	572727 R	19 440,00
M 42 (PZ-4G)			570160	14 400,00
M 54 (PZ-4G)			570170	14 400,00
M 42 (PR-3S)		22	572706 R	19 440,00
Geberit Mapress Kupfer Gas	M 15		570110	4 470,00
	M 18		570120	4 470,00
	M 22		570130	4 470,00
	M 28		570140	4 470,00
	M 35		570150	4 470,00
	M 35 (PR-3S)	22	572727 R	19 440,00
	M 42 (PR-3S)	22	572706 R	19 440,00
	M 54 (PR-3S)	22	572708 R	19 440,00
	M 15 S (PR-2B)	28	574738 R	3 600,00
	M 18 S (PR-2B)	28	574740 R	3 600,00

Systémy s lisovacími tvarovkami pro instalace plynu směřují být lisovány pouze v tabulce žlutým podkladem označenými lisovacími kleštěmi/lisovacími kroužky.

Dbejte národních předpisů. Čtěte a dodržujte návody k použití a montážní pokyny výrobců / dodavatelů systémů.

* Pohon také prostřednictvím ručního radiálního lisu REMS Eco-Press, viz strana 185. Dbejte národních předpisů

** Pohon také prostřednictvím ručního radiálního lisu REMS Eco-Press z použití mezikleští Z8, viz strana 185. Dbejte národních předpisů.

¹⁾ Použit lze pouze lisovací kleště od označení „108“ (1. čtvrtletí 2008), „208“ (2. čtvrtletí 2008) atd. Označení je vyraženo na každé lisovací čelisti.

²⁾ Pro tento systém s lisovacími tvarovkami není vytvoření lisovaného spojení pomocí ručního radiálního lisu dovoleno.

³⁾ Pohon prostřednictvím REMS Power-Press XL ACC, viz strana 188.

⁴⁾ Pohon prostřednictvím REMS Akku-Press XL 45 kN 22V ACC, viz strana 196.

⁵⁾ K upnutí vhodných lisovacích vložek.

⁶⁾ Lisovací tvarovky z červeného bronzu (Sanpress XL) musí být zalisovány lisovacími kroužky s lisovacím obrysem VR, tvarovky z mědi (Profipress XL, Profipress G XL), C-Stahl (Prestabo XL) a z nerezavějící oceli (Sanpress Inox XL, Sanpress Inox G XL) musí být zalisovány lisovacími kroužky s lisovacím obrysem VF.

⁷⁾ Pro instalace plynu použijte pouze lisovací kroužky s označením „M 88,9 G“ popř. „M 108 G“ na 3 lisovacích segmentech.

⁸⁾ Pro výrobu lisovaných spojů pro provozní tlak ≤ PN 10.

⁹⁾ Pro trubky dle technického standardu EN. Dodržujte návody k použití výrobců / dodavatelů systémů.

¹⁰⁾ Pro trubky dle technického standardu ASTM. Dodržujte návody k použití výrobců / dodavatelů systémů.

¹¹⁾ Pro instalace plynu použijte pouze lisovací kleště s označením „VMP 1/2“ G“ na lisovacích čelistech.

¹²⁾ Dosavadní označení: Lisovací kleště C 26

Způsobnost lisovacího nářadí REMS na systémy s lisovacími tvarovkami: Stav k 27.10.2023. Právě aktuální stav je možno zjistit na internetu:

www.rems.de > Ke stažení > Katalog výrobků > REMS Katalog.

Mezikleště viz strana 238. Lisovací kleště/lisovací kroužky pro další systémy s lisovacími tvarovkami na vyžádání.

Systém	Lisovací kleště / lisovací kroužek	Pohon prostřednictvím mezikleští	Obj.č.	Kč
Geberit Mepla	G 16*		570400	5 400,00
	G 20*		570410	5 400,00
	G 26*		570420	5 730,00
	G 32		570430	6 120,00
	G 40		570440	7 920,00
	G 50		570450	8 280,00
	G 63 (PZ-S)		572470	23 400,00
Geberit Mepla Therm	G 16*		570400	5 400,00
	G 20*		570410	5 400,00
	G 26*		570420	5 730,00
Geberit Volex	TH 16*		570460	5 390,00
	TH 20*		570470	5 390,00
	TH 26*		570475	5 390,00
General Fittings 5T00	H 16*		570320	4 860,00
	H 20*		570350	4 860,00
	H 26*		570370	4 860,00
	H 32		570380	4 860,00
	TH 16*		570460	5 390,00
	TH 20*		570470	5 390,00
	TH 26*		570475	5 390,00
	TH 32		570480	5 390,00
	TH 40		570485	7 140,00
	TH 50 (PZ-S)		572400	18 660,00
	TH 63 (PZ-S)		572405	18 660,00
	TH 16 S (PR-2B)**	Z8	574782 R	3 600,00
	TH 20 S (PR-2B)**	Z8	574788 R	3 600,00
	TH 26 S (PR-2B)**	Z8	574794 R	3 600,00
	TH 32 S (PR-2B)	Z8	574798 R	3 960,00
	U 16*		570765	5 040,00
	U 20*		570775	5 040,00
	U 32		570785	5 910,00
	U 40		570790	7 200,00
	U 63 (PZ-S)		572365	18 660,00
U 63 (PR-3B)	Z4	572837 R	21 210,00	
General Fittings Ewoprex	H 16*		570320	4 860,00
	H 20*		570350	4 860,00
	H 26*		570370	4 860,00
	H 32		570380	4 860,00
	TH 16*		570460	5 390,00
	TH 20*		570470	5 390,00
	TH 26*		570475	5 390,00
	TH 32		570480	5 390,00
	TH 40		570485	7 140,00
	TH 50 (PZ-S)		572400	18 660,00
	TH 63 (PZ-S)		572405	18 660,00
	TH 16 S (PR-2B)**	Z8	574782 R	3 600,00
	TH 20 S (PR-2B)**	Z8	574788 R	3 600,00
	TH 26 S (PR-2B)**	Z8	574794 R	3 600,00
	TH 32 S (PR-2B)	Z8	574798 R	3 960,00
	U 16*		570765	5 040,00
	U 20*		570775	5 040,00
	U 32		570785	5 910,00
	U 40		570790	7 200,00
	U 63 (PZ-S)		572365	18 660,00
U 63 (PR-3B)	Z4	572837 R	21 210,00	
General Fittings Serie 5S00	B 16*		570850	5 880,00
	B 18*		570855	5 880,00
	B 20*		570860	5 880,00
	B 26		570870	6 480,00
	B 32		570880	6 480,00
	F 16*		570717	5 130,00
	F 20*		570727	5 130,00
	F 26*		570730	5 550,00
	F 32		570735	5 550,00
	F 16 S (PR-2B)**	Z8	574728 R	3 600,00
	F 20 S (PR-2B)**	Z8	574730 R	3 600,00
	F 26 S (PR-2B)**	Z8	574732 R	3 600,00
	F 32 S (PR-2B)	Z8	574734 R	3 960,00
	H 16*		570320	4 860,00
	H 18*		570340	4 860,00
	H 20*		570350	4 860,00
	H 25*		570360	4 860,00
	H 26*		570370	4 860,00
	H 32		570380	4 860,00
	H 40 (PZ-4G)		570390	16 350,00
	TH 16*		570460	5 390,00
	TH 18*		570465	5 390,00
	TH 20*		570470	5 390,00
	TH 25*		570495	5 390,00
	TH 26*		570475	5 390,00
	TH 32		570480	5 390,00
	TH 40		570485	7 140,00
	TH 50 (PZ-S)		572400	18 660,00
	TH 63 (PZ-S)		572405	18 660,00
	TH 16 S (PR-2B)**	Z8	574782 R	3 600,00
	TH 18 S (PR-2B)**	Z8	574786 R	3 600,00
	TH 20 S (PR-2B)**	Z8	574788 R	3 600,00
	TH 25 S (PR-2B)**	Z8	574792 R	3 600,00
	TH 26 S (PR-2B)**	Z8	574794 R	3 600,00
	TH 32 S (PR-2B)	Z8	574798 R	3 960,00
	U 16*		570765	5 040,00
U 18*		570770	5 040,00	
U 20*		570775	5 040,00	
U 25*		570780	5 040,00	
U 32		570785	5 910,00	
U 40		570790	7 200,00	
U 63 (PZ-S)		572365	18 660,00	
U 63 (PR-3B)	Z4	572837 R	21 210,00	

Systém	Lisovací kleště / lisovací kroužek	Pohon prostřednictvím mezikleští	Obj.č.	Kč
Generat Fittings Trident	H 16*		570320	4 860,00
	H 20*		570350	4 860,00
	H 26*		570370	4 860,00
	H 32		570380	4 860,00
	TH 16*		570460	5 390,00
	TH 20*		570470	5 390,00
	TH 26*		570475	5 390,00
	TH 32		570480	5 390,00
	TH 16 S (PR-2B)**	Z8	574782 R	3 600,00
	TH 20 S (PR-2B)**	Z8	574788 R	3 600,00
	TH 26 S (PR-2B)**	Z8	574794 R	3 600,00
	TH 32 S (PR-2B)	Z8	574798 R	3 960,00
	U 16*		570765	5 040,00
U 20*		570775	5 040,00	
U 32		570785	5 910,00	
Generat Fittings Trident Gas	TH 16*		570460	5 390,00
	TH 20*		570470	5 390,00
	TH 26*		570475	5 390,00
	TH 32		570480	5 390,00
	TH 16 S (PR-2B)**	Z8	574782 R	3 600,00
	TH 20 S (PR-2B)**	Z8	574788 R	3 600,00
	TH 26 S (PR-2B)**	Z8	574794 R	3 600,00
	TH 32 S (PR-2B)	Z8	574798 R	3 960,00
	H 16*		570320	4 860,00
	H 20*		570350	4 860,00
	H 26*		570370	4 860,00
	U 16*		570765	5 040,00
	U 20*		570775	5 040,00
U 32		570785	5 910,00	
Giacomini Raccordi RM Giacomini	H 16*		570320	4 860,00
	H 20*		570350	4 860,00
	H 26*		570370	4 860,00
	H 32		570380	4 860,00
	TH 16*		570460	5 390,00
	TH 20*		570470	5 390,00
	TH 26*		570475	5 390,00
	TH 32		570480	5 390,00
	TH 40		570485	7 140,00
	TH 50 (PZ-S)		572400	18 660,00
	TH 63 (PZ-S)		572405	18 660,00
	U 16*		570765	5 040,00
	U 20*		570775	5 040,00
U 32		570785	5 910,00	
U 40		570790	7 200,00	
U 50		570795	8 640,00	
Giacomini RM MULTIGAS	H 16*		570320	4 860,00
	H 20*		570350	4 860,00
	H 26*		570370	4 860,00
	H 32		570380	4 860,00
	TH 16*		570460	5 390,00
	TH 20*		570470	5 390,00
	TH 26*		570475	5 390,00
	TH 32		570480	5 390,00
	U 16*		570765	5 040,00
	U 20*		570775	5 040,00
	U 32		570785	5 910,00
	U 50		570795	8 640,00
	Giacomini Valvole Giacomini serie R850V	V 15		570115
V 18			570125	4 470,00
V 22			570135	4 470,00
V 28			570145	4 470,00
V 35			570155	4 470,00
V 42			570165	10 410,00
V 54			570175	10 710,00
V 15 S (PR-2B)		Z8	574752 R	3 600,00
V 18 S (PR-2B)		Z8	574756 R	3 600,00
V 22 S (PR-2B)		Z8	574758 R	3 600,00
V 28 S (PR-2B)		Z8	574760 R	3 600,00
V 35 S (PR-2B)		Z8	574762 R	3 960,00
SA 15			570935	5 370,00
SA 18			570940	5 370,00
SA 22			570945	5 370,00
SA 28			570950	5 370,00
SA 35			570955	5 370,00
M 15			570110	4 470,00
M 18			570120	4 470,00
M 22		570130	4 470,00	
M 28		570140	4 470,00	
M 35		570150	4 470,00	
M 15 S (PR-2B)	Z8	574738 R	3 600,00	
M 18 S (PR-2B)	Z8	574740 R	3 600,00	
M 22 S (PR-2B)	Z8	574742 R	3 600,00	
M 28 S (PR-2B)	Z8	574744 R	3 600,00	
M 35 S (PR-2B)	Z8	574746 R	3 960,00	
Golan Pipe Systems (Scandinavia) Alu-Press	U 16*		570765	5 040,00
	U 20*		570775	5 040,00
	U 25*		570780	5 040,00
	U 32		570785	5 910,00
	U 40		570790	7 200,00
Grinnell G-PRESS Copper Fittings	U 50		570795	8 640,00
	U 63 (PZ-S)		572365	18 660,00
	U 63 (PR-3B)	Z4	572837 R	21 210,00
	U 75 (PR-3B)	Z4	572828 R	18 660,00
	VUS ½" (OD 15,9 mm)		571770	5 400,00
	VUS ¾" (OD 22,2 mm)		571775	5 400,00
	VUS 1" (OD 28,6 mm)		571780	5 400,00
	VUS 1¼" (OD 34,9 mm)		571785	5 400,00
	VUS 1½" (OD 41,3 mm)		571790	10 410,00
	VUS 2" (OD 54,0 mm)		571795	10 710,00
VUSFz 2½" (PR-3B) (OD 66,7 mm)	Z5	572819 R	17 610,00	
VUSFz 3" (PR-3B) (OD 79,4 mm)	Z5	572820 R	17 610,00	
VUSFz 4" (PR-3B) (OD 104,8 mm)	Z5	572821 R	18 660,00	

Lisovací kleště REMS Lisovací kroužky REMS

Príslušenství pro radiální lisy REMS (mimo REMS Mini-Press) a vhodných radiálních lisů jiných výrobců

Systém	Lisovací kleště / lisovací kroužek	Pohon prostřednictvím mezikleští	Obj.č.	Kč	
GS Wärmesysteme System TH	TH 14*		570455	5 390,00	
	TH 16*		570460	5 390,00	
	TH 20*		570470	5 390,00	
	TH 26*		570475	5 390,00	
	TH 32		570480	5 390,00	
	TH 40		570485	7 140,00	
	TH 50 (PZ-S)		572400	18 660,00	
	TH 63 (PZ-S)		572405	18 660,00	
	TH 14 S (PR-2B)**	Z8	574778 R	3 600,00	
	TH 16 S (PR-2B)**	Z8	574782 R	3 600,00	
	TH 20 S (PR-2B)**	Z8	574788 R	3 600,00	
	TH 26 S (PR-2B)**	Z8	574794 R	3 600,00	
	TH 32 S (PR-2B)	Z8	574798 R	3 960,00	
	GS Wärmesysteme System V	V 15		570115	4 470,00
V 18			570125	4 470,00	
V 22			570135	4 470,00	
V 28			570145	4 470,00	
V 35			570155	4 470,00	
V 15 S (PR-2B)		Z8	574752 R	3 600,00	
V 18 S (PR-2B)		Z8	574756 R	3 600,00	
V 22 S (PR-2B)		Z8	574758 R	3 600,00	
V 28 S (PR-2B)		Z8	574760 R	3 600,00	
V 35 S (PR-2B)		Z8	574762 R	3 960,00	
H					
HASTINIK Hastinik/Hitpress	M 15		570110	4 470,00	
	M 18		570120	4 470,00	
	M 22		570130	4 470,00	
	M 28		570140	4 470,00	
	M 35		570150	4 470,00	
	M 42 (PZ-4G)		570160	14 400,00	
	M 54 (PR-3S)	Z2	572706 R	19 440,00	
	M 54 (PR-3S)	Z2	572708 R	19 440,00	
	M 76,1 XL (PR-3S)	Z6 XL ²⁾ / Z7 XL 45 kN ⁴⁾	579101 R	33 570,00	
	M 88,9 G XL (PR-3S)	Z6 XL ²⁾ / Z7 XL 45 kN ⁴⁾	579110 R	39 180,00	
	M 108,0 G XL (PR-3S)	Z6 XL ²⁾ / Z7 XL 45 kN ⁴⁾	579111 R	39 180,00	
	M 15 S (PR-2B)	Z8	574738 R	3 600,00	
	M 18 S (PR-2B)	Z8	574740 R	3 600,00	
	M 22 S (PR-2B)	Z8	574742 R	3 600,00	
	M 28 S (PR-2B)	Z8	574744 R	3 600,00	
	M 35 S (PR-2B)	Z8	574746 R	3 960,00	
	heima24	TH 16*		570460	5 390,00
		TH 20*		570470	5 390,00
		TH 26*		570475	5 390,00
		TH 32		570480	5 390,00
TH 40			570485	7 140,00	
TH 50 (PZ-S)			572400	18 660,00	
TH 63 (PZ-S)			572405	18 660,00	
TH 16 S (PR-2B)**		Z8	574782 R	3 600,00	
TH 20 S (PR-2B)**		Z8	574788 R	3 600,00	
TH 26 S (PR-2B)**		Z8	574794 R	3 600,00	
TH 32 S (PR-2B)		Z8	574798 R	3 960,00	
U 16*			570765	5 040,00	
U 20*			570775	5 040,00	
U 32			570785	5 910,00	
HELIROMA Klimapress	U 16*		570765	5 040,00	
	U 20*		570775	5 040,00	
	U 25*		570780	5 040,00	
	U 32		570785	5 910,00	
	U 40		570790	7 200,00	
	U 50		570795	8 640,00	
	U 63 (PR-3B)	Z4	572837 R	21 210,00	
HELIROMA Klimapress PPSU	U 63 (PZ-S)		572365	18 660,00	
	U 75 (PR-3B)	Z4	572828 R	18 660,00	
	U 16*		570765	5 040,00	
Henco	U 20*		570775	5 040,00	
	U 25*		570780	5 040,00	
	U 32		570785	5 910,00	
	TH 14*		570455	5 390,00	
TH 16*		570460	5 390,00		
TH 18*		570465	5 390,00		
TH 20*		570470	5 390,00		
TH 26*		570475	5 390,00		
HE 32		571900	6 450,00		
HEz 40		571904	9 360,00		

Systém	Lisovací kleště / lisovací kroužek	Pohon prostřednictvím mezikleští	Obj.č.	Kč
Herotec tempusPRESS PLUS	H 16*		570320	4 860,00
	H 20*		570350	4 860,00
	H 25*		570360	4 860,00
	H 32		570380	4 860,00
	H 40 (PZ-4G)		570390	16 350,00
	RFz 16*		571325	5 610,00
	RFz 20*		571330	5 610,00
	RFz 25		571335	5 610,00
	RFz 32		571340	5 610,00
	TH 16*		570460	5 390,00
	TH 20*		570470	5 390,00
	TH 25*		570495	5 390,00
	TH 32		570480	5 390,00
	TH 40		570485	7 140,00
	TH 50 (PZ-S)		572400	18 660,00
	TH 63 (PZ-S)		572405	18 660,00
	TH 16 S (PR-2B)**	Z8	574782 R	3 600,00
	TH 20 S (PR-2B)**	Z8	574788 R	3 600,00
	TH 25 S (PR-2B)**	Z8	574792 R	3 600,00
	TH 32 S (PR-2B)	Z8	574798 R	3 960,00
	U 16*		570765	5 040,00
	U 20*		570775	5 040,00
	U 25*		570780	5 040,00
	U 32		570785	5 910,00
U 40		570790	7 200,00	
U 50		570795	8 640,00	
U 63 (PZ-S)		572365	18 660,00	
U 63 (PR-3B)	Z4	572837 R	21 210,00	
U 75 (PR-3B)	Z4	572828 R	18 660,00	
Herotec tempusPRESS PLUS PPSU	H 16*		570320	4 860,00
	H 20*		570350	4 860,00
	H 25*		570360	4 860,00
	H 32		570380	4 860,00
	TH 16*		570460	5 390,00
	TH 20*		570470	5 390,00
	TH 25*		570495	5 390,00
	TH 32		570480	5 390,00
	TH 40		570485	7 140,00
	TH 50 (PZ-S)		572400	18 660,00
	TH 63 (PZ-S)		572405	18 660,00
	TH 16 S (PR-2B)**	Z8	574782 R	3 600,00
	TH 20 S (PR-2B)**	Z8	574788 R	3 600,00
	TH 25 S (PR-2B)**	Z8	574792 R	3 600,00
TH 32 S (PR-2B)	Z8	574798 R	3 960,00	
HERZ PIPEFIX	U 16*		570765	5 040,00
	U 20*		570775	5 040,00
	U 25*		570780	5 040,00
	U 32		570785	5 910,00
	U 40		570790	7 200,00
	U 50		570795	8 640,00
	U 63 (PR-3B)	Z4	572837 R	21 210,00
U 75 (PR-3B)	Z4	572828 R	18 660,00	
HIDRONIX MULTIGAS	TH 10*		570467	5 390,00
	TH 16*		570460	5 390,00
	TH 20*		570470	5 390,00
	TH 26*		570475	5 390,00
	TH 32		570480	5 390,00
	TH 40		570485	7 140,00
	TH 50 (PZ-S)		572400	18 660,00
	TH 63 (PZ-S)		572405	18 660,00
	THz 75 (PR-3B)	Z4	572829 R	17 610,00
	TH 10 S (PR-2B)**	Z8	574772 R	3 600,00
TH 16 S (PR-2B)**	Z8	574782 R	3 600,00	
TH 20 S (PR-2B)**	Z8	574788 R	3 600,00	
TH 26 S (PR-2B)**	Z8	574794 R	3 600,00	
TH 32 S (PR-2B)**	Z8	574798 R	3 960,00	
TH 16*		570460	5 390,00	
TH 20*		570470	5 390,00	
TH 26*		570475	5 390,00	

Systémy s lisovacími tvarovkami pro instalace plynu směřují být lisovány pouze v tabulce žlutým podkladem označenými lisovacími kleštěmi/lisovacími kroužky.

Dbejte národních předpisů. Čtěte a dodržujte návody k použití a montážní pokyny výrobců / dodavatelů systémů.

* Pohon také prostřednictvím ručního radiálního lisu REMS Eco-Press, viz strana 185. Dbejte národních předpisů

** Pohon také prostřednictvím ručního radiálního lisu REMS Eco-Press z použití mezikleští Z8, viz strana 185. Dbejte národních předpisů.

1) Použit lze pouze lisovací kleště od označení „108“ (1. čtvrtletí 2008), „208“ (2. čtvrtletí 2008) atd. Označení je vyraženo na každé lisovací čelisti.

2) Pro tento systém s lisovacími tvarovkami není vytvoření lisovaného spojení pomocí ručního radiálního lisu dovoleno.

3) Pohon prostřednictvím REMS Power-Press XL ACC, viz strana 188.

4) Pohon prostřednictvím REMS Akku-Press XL 45 kN 22V ACC, viz strana 196.

5) K upnutí vhodných lisovacích vložek.

6) Lisovací tvarovky z červeného bronzu (Sanpress XL) musí být zalisovány lisovacími kroužky s lisovacím obrysem VR, tvarovky z mědi (Profipress XL, Profipress G XL), C-Stahl (Prestabo XL) a z nerezavějící oceli (Sanpress Inox XL, Sanpress Inox G XL) musí být zalisovány lisovacími kroužky s lisovacím obrysem VF.

7) Pro instalace plynu použijte pouze lisovací kroužky s označením „M 88,9 G“ popř. „M 108 G“ na 3 lisovacích segmentech.

8) Pro výrobu lisovaných spojů pro provozní tlak ≤ PN 10.

9) Pro trubky dle technického standardu EN. Dodržujte návody k použití výrobců / dodavatelů systémů.

10) Pro trubky dle technického standardu ASTM. Dodržujte návody k použití výrobců / dodavatelů systémů.

11) Pro instalace plynu použijte pouze lisovací kleště s označením „VMP 1/2“ G“ na lisovacích čelistech.

12) Dosavadní označení: Lisovací kleště C 26

Způsobilost lisovacího nářadí REMS na systémy s lisovacími tvarovkami: Stav k 27.10.2023. Právě aktuální stav je možno zjistit na internetu:

www.rems.de > Ke stažení > Katalog výrobců > REMS Katalog.

Mezikleště viz strana 238. Lisovací kleště/lisovací kroužky pro další systémy s lisovacími tvarovkami na vyžádání.

Systém	Lisovací kleště / lisovací kroužek	Pohon prostřednictvím mezikleští	Obj.č.	Kč	
HIDRONIX MULTIPIPE	TH 14*		570455	5 390,00	
	TH 16*		570460	5 390,00	
	TH 20*		570470	5 390,00	
	TH 26*		570475	5 390,00	
	TH 32		570480	5 390,00	
	H 14*		570310	4 860,00	
	H 16*		570320	4 860,00	
	H 18*		570340	4 860,00	
	H 20*		570350	4 860,00	
	H 26*		570370	4 860,00	
	H 32		570380	4 860,00	
	U 14*		570760	5 040,00	
	U 16*		570765	5 040,00	
	U 18*		570770	5 040,00	
	U 20*		570775	5 040,00	
	U 26* ¹²⁾		570750	5 910,00	
	U 32		570785	5 910,00	
HIDRONIX UNICO	TH 14*		570455	5 390,00	
	TH 16*		570460	5 390,00	
	TH 20*		570470	5 390,00	
	TH 26*		570475	5 390,00	
	TH 32		570480	5 390,00	
	H 14*		570310	4 860,00	
	H 16*		570320	4 860,00	
	H 18*		570340	4 860,00	
	H 20*		570350	4 860,00	
	H 26*		570370	4 860,00	
	H 32		570380	4 860,00	
	U 14*		570760	5 040,00	
	U 16*		570765	5 040,00	
	U 18*		570770	5 040,00	
	U 20*		570775	5 040,00	
	U 26* ¹²⁾		570750	5 910,00	
	U 32		570785	5 910,00	
HITEC Sistema Multistrato	TH 14*		570455	5 390,00	
	TH 16*		570460	5 390,00	
	TH 18*		570465	5 390,00	
	TH 20*		570470	5 390,00	
	TH 26*		570475	5 390,00	
	TH 32		570480	5 390,00	
	TH 40		570485	7 140,00	
	TH 50 (PZ-S)		572400	18 660,00	
	TH 14 S (PR-2B)**	Z8	574778 R	3 600,00	
	TH 16 S (PR-2B)**	Z8	574782 R	3 600,00	
	TH 18 S (PR-2B)**	Z8	574786 R	3 600,00	
	TH 20 S (PR-2B)**	Z8	574788 R	3 600,00	
	TH 26 S (PR-2B)**	Z8	574794 R	3 600,00	
	TH 32 S (PR-2B)	Z8	574798 R	3 960,00	
	HITHERM-ISOTUBI NUMEPRESS	M 15		570110	4 470,00
		M 18		570120	4 470,00
		M 22		570130	4 470,00
M 28			570140	4 470,00	
M 35			570150	4 470,00	
M 42 (PR-3S)		Z2	572706 R	19 440,00	
M 54 (PR-3S)		Z2	572708 R	19 440,00	
M 76,1 XL (PR-3S)		Z6 XL ³⁾ / Z7 XL 45 kN ⁴⁾	579101 R	33 570,00	
M 88,9 G XL (PR-3S)		Z6 XL ³⁾ / Z7 XL 45 kN ⁴⁾	579110 R	39 180,00	
M 108,0 G XL (PR-3S)		Z6 XL ³⁾ / Z7 XL 45 kN ⁴⁾	579111 R	39 180,00	
M 15 S (PR-2B)		Z8	574738 R	3 600,00	
M 18 S (PR-2B)		Z8	574740 R	3 600,00	
M 22 S (PR-2B)		Z8	574742 R	3 600,00	
M 28 S (PR-2B)		Z8	574744 R	3 600,00	
M 35 S (PR-2B)		Z8	574746 R	3 960,00	
HITHERM HTpress		M 15		570110	4 470,00
		M 18		570120	4 470,00
	M 22		570130	4 470,00	
	M 28		570140	4 470,00	
	M 35		570150	4 470,00	
	M 42 (PR-3S)	Z2	572706 R	19 440,00	
	M 54 (PR-3S)	Z2	572708 R	19 440,00	
	M 76,1 XL (PR-3S)	Z6 XL ³⁾ / Z7 XL 45 kN ⁴⁾	579101 R	33 570,00	
	M 88,9 G XL (PR-3S)	Z6 XL ³⁾ / Z7 XL 45 kN ⁴⁾	579110 R	39 180,00	
	M 108,0 G XL (PR-3S)	Z6 XL ³⁾ / Z7 XL 45 kN ⁴⁾	579111 R	39 180,00	
	M 15 S (PR-2B)	Z8	574738 R	3 600,00	
	M 18 S (PR-2B)	Z8	574740 R	3 600,00	
	M 22 S (PR-2B)	Z8	574742 R	3 600,00	
	M 28 S (PR-2B)	Z8	574744 R	3 600,00	
	M 35 S (PR-2B)	Z8	574746 R	3 960,00	
	HITHERM HTfire	M 15		570110	4 470,00
		M 18		570120	4 470,00
M 22			570130	4 470,00	
M 28			570140	4 470,00	
M 35			570150	4 470,00	
M 42 (PR-3S)		Z2	572706 R	19 440,00	
M 54 (PR-3S)		Z2	572708 R	19 440,00	
M 76,1 XL (PR-3S)		Z6 XL ³⁾ / Z7 XL 45 kN ⁴⁾	579101 R	33 570,00	
M 88,9 G XL (PR-3S)		Z6 XL ³⁾ / Z7 XL 45 kN ⁴⁾	579110 R	39 180,00	
M 108,0 G XL (PR-3S)		Z6 XL ³⁾ / Z7 XL 45 kN ⁴⁾	579111 R	39 180,00	
M 15 S (PR-2B)		Z8	574738 R	3 600,00	
M 18 S (PR-2B)		Z8	574740 R	3 600,00	
M 22 S (PR-2B)		Z8	574742 R	3 600,00	
M 28 S (PR-2B)		Z8	574744 R	3 600,00	
M 35 S (PR-2B)		Z8	574746 R	3 960,00	

Systém	Lisovací kleště / lisovací kroužek	Pohon prostřednictvím mezikleští	Obj.č.	Kč	
HITHERM HTair	M 15		570110	4 470,00	
	M 18		570120	4 470,00	
	M 22		570130	4 470,00	
	M 28		570140	4 470,00	
	M 35		570150	4 470,00	
	M 42 (PR-3S)	Z2	572706 R	19 440,00	
	M 54 (PR-3S)	Z2	572708 R	19 440,00	
	M 76,1 XL (PR-3S)	Z6 XL ³⁾ / Z7 XL 45 kN ⁴⁾	579101 R	33 570,00	
	M 88,9 G XL (PR-3S)	Z6 XL ³⁾ / Z7 XL 45 kN ⁴⁾	579110 R	39 180,00	
	M 108,0 G XL (PR-3S)	Z6 XL ³⁾ / Z7 XL 45 kN ⁴⁾	579111 R	39 180,00	
	M 15 S (PR-2B)	Z8	574738 R	3 600,00	
	M 18 S (PR-2B)	Z8	574740 R	3 600,00	
	M 22 S (PR-2B)	Z8	574742 R	3 600,00	
	M 28 S (PR-2B)	Z8	574744 R	3 600,00	
	M 35 S (PR-2B)	Z8	574746 R	3 960,00	
	Hopewell press fit system	M 15		570110	4 470,00
		M 18		570120	4 470,00
M 22			570130	4 470,00	
M 28			570140	4 470,00	
M 35			570150	4 470,00	
M 42 (PZ-4G)			570160	14 400,00	
M 54 (PZ-4G)			570170	14 400,00	
M 42 (PR-3S)		Z2	572706 R	19 440,00	
M 54 (PR-3S)		Z2	572708 R	19 440,00	
hp praski BAVARIA-press		TH 10*		570467	5 390,00
	TH 12*		570452	5 390,00	
	TH 14*		570455	5 390,00	
	TH 16*		570460	5 390,00	
	TH 17*		570462	5 390,00	
	TH 20*		570470	5 390,00	
	TH 25*		570495	5 390,00	
	TH 26*		570475	5 390,00	
	TH 32		570480	5 390,00	
	TH 40		570485	7 140,00	
	TH 10 S (PR-2B)**	Z8	574772 R	3 600,00	
	TH 12 S (PR-2B)**	Z8	574776 R	3 600,00	
	TH 14 S (PR-2B)**	Z8	574778 R	3 600,00	
	TH 16 S (PR-2B)**	Z8	574782 R	3 600,00	
	TH 17 S (PR-2B)**	Z8	574784 R	3 600,00	
	TH 20 S (PR-2B)**	Z8	574788 R	3 600,00	
	TH 25 S (PR-2B)**	Z8	574792 R	3 600,00	
TH 26 S (PR-2B)**	Z8	574794 R	3 600,00		
TH 32 S (PR-2B)	Z8	574798 R	3 960,00		
ICMA Sempiter	H 16*		570320	4 860,00	
	H 20*		570350	4 860,00	
	H 25*		570360	4 860,00	
	H 26*		570370	4 860,00	
	H 32		570380	4 860,00	
	H 40 (PZ-4G)		570390	16 350,00	
	TH 16*		570460	5 390,00	
	TH 20*		570470	5 390,00	
	TH 25*		570495	5 390,00	
	TH 26*		570475	5 390,00	
	TH 32		570480	5 390,00	
	TH 40		570485	7 140,00	
	TH 50 (PZ-S)		572400	18 660,00	
	TH 63 (PZ-S)		572405	18 660,00	
	TH 16 S (PR-2B)**	Z8	574782 R	3 600,00	
	TH 20 S (PR-2B)**	Z8	574788 R	3 600,00	
	TH 26 S (PR-2B)**	Z8	574794 R	3 600,00	
TH 32 S (PR-2B)	Z8	574798 R	3 960,00		
U 16*		570765	5 040,00		
U 20*		570775	5 040,00		
U 25*		570780	5 040,00		
U 26* ¹²⁾		570750	5 910,00		
U 32		570785	5 910,00		
U 40		570790	7 200,00		
U 50		570795	8 640,00		
U 63 (PR-3B)	Z4	572837 R	21 210,00		
U 63 (PZ-S)		572365	18 660,00		
ICMA Sempigas	TH 16*		570460	5 390,00	
	TH 20*		570470	5 390,00	
	TH 25*		570495	5 390,00	
	TH 26*		570475	5 390,00	
	TH 32		570480	5 390,00	
	TH 16 S (PR-2B)**	Z8	574782 R	3 600,00	
	TH 20 S (PR-2B)**	Z8	574788 R	3 600,00	
	TH 26 S (PR-2B)**	Z8	574794 R	3 600,00	
	TH 32 S (PR-2B)	Z8	574798 R	3 960,00	
	Idrosanitaria Bonomi Homegas	TH 16*		570460	5 390,00
TH 20*			570470	5 390,00	
TH 26*			570475	5 390,00	
TH 16 S (PR-2B)**		Z8	574782 R	3 600,00	
Idrosanitaria Bonomi Idropress	TH 20 S (PR-2B)**	Z8	574788 R	3 600,00	
	TH 26 S (PR-2B)**	Z8	574794 R	3 600,00	
	TH 16*		570460	5 390,00	
	TH 18*		570465	5 390,00	
	TH 20*		570470	5 390,00	
	TH 26*		570475	5 390,00	
	TH 32		570480	5 390,00	
	TH 40		570485	7 140,00	
	TH 50 (PZ-S)		572400	18 660,00	
	TH 63 (PZ-S)		572405	18 660,00	
TH 16 S (PR-2B)**	Z8	574782 R	3 600,00		
TH 20 S (PR-2B)**	Z8	574788 R	3 600,00		
TH 26 S (PR-2B)**	Z8	574794 R	3 600,00		
TH 32 S (PR-2B)	Z8	574798 R	3 960,00		

Systém	Lisovací kleště / lisovací kroužek	Pohon prostřednictvím mezikleští	Obj.č.	Kč	Systém	Lisovací kleště / lisovací kroužek	Pohon prostřednictvím mezikleští	Obj.č.	Kč	
IDROSISTEMI Ta-Press	TH 16*		570460	5 390,00	IDROTRADE StormSTEEL ¹⁾	M 12		570100	4 470,00	
	TH 20*		570470	5 390,00		M 15		570110	4 470,00	
	TH 26*		570475	5 390,00		M 18		570120	4 470,00	
	TH 32		570480	5 390,00		M 22		570130	4 470,00	
	TH 40		570485	7 140,00		M 28		570140	4 470,00	
	TH 50 (PZ-S)		572400	18 660,00		M 35		570150	4 470,00	
	TH 63 (PZ-S)		572405	18 660,00		M 42 (PR-3S)	Z2	572706 R	19 440,00	
	TH 16 S (PR-2B)**	Z8	574782 R	3 600,00		M 54 (PR-3S)	Z2	572708 R	19 440,00	
	TH 20 S (PR-2B)**	Z8	574788 R	3 600,00		M 76,1 XL (PR-3S) ⁸⁾	Z7 XL 45 kN ⁴⁾	579101 R	33 570,00	
	TH 26 S (PR-2B)**	Z8	574794 R	3 600,00		M 88,9 G XL (PR-3S) ⁸⁾	Z7 XL 45 kN ⁴⁾	579110 R	39 180,00	
	TH 32 S (PR-2B)	Z8	574798 R	3 960,00		M 108,0 G XL (PR-3S) ⁸⁾	Z7 XL 45 kN ⁴⁾	579111 R	39 180,00	
	F 16*		570717	5 130,00		M 12 S (PR-2B)	Z8	574736 R	3 600,00	
	F 20*		570727	5 130,00		M 15 S (PR-2B)	Z8	574738 R	3 600,00	
	F 26*		570730	5 550,00		M 18 S (PR-2B)	Z8	574740 R	3 600,00	
	F 32		570735	5 550,00		M 22 S (PR-2B)	Z8	574742 R	3 600,00	
	F 16 S (PR-2B)**	Z8	574728 R	3 600,00		M 28 S (PR-2B)	Z8	574744 R	3 600,00	
	F 20 S (PR-2B)**	Z8	574730 R	3 600,00		M 35 S (PR-2B)	Z8	574746 R	3 960,00	
	F 26 S (PR-2B)**	Z8	574732 R	3 600,00		ILTA	M 15	570110	4 470,00	
	F 32 S (PR-2B)	Z8	574734 R	3 960,00		INOX/CHIBRO	M 18	570120	4 470,00	
	Fz 40		570742	5 940,00		Pressfitting Cuni	M 22	570130	4 470,00	
	Fz 50		570747	9 000,00		M 28		570140	4 470,00	
	F 63 (PZ-S)		572385	18 660,00		M 35		570150	4 470,00	
	H 16*		570320	4 860,00		M 42 (PR-3S)	Z2	572706 R	19 440,00	
	H 20*		570350	4 860,00		M 54 (PR-3S)	Z2	572708 R	19 440,00	
	H 26*		570370	4 860,00		M 76,1 XL (PR-3S)	Z6 XL ³⁾ / Z7 XL 45 kN ⁴⁾	579101 R	33 570,00	
	H 32		570380	4 860,00		M 88,9 G XL (PR-3S)	Z6 XL ³⁾ / Z7 XL 45 kN ⁴⁾	579110 R	39 180,00	
	H 40 (PZ-46)		570390	16 350,00		M 108,0 G XL (PR-3S)	Z6 XL ³⁾ / Z7 XL 45 kN ⁴⁾	579111 R	39 180,00	
	U 16*		570765	5 040,00		M 15 S (PR-2B)	Z8	574738 R	3 600,00	
	U 20*		570775	5 040,00		M 18 S (PR-2B)	Z8	574740 R	3 600,00	
	U 26* ¹²⁾		570750	5 910,00		M 22 S (PR-2B)	Z8	574742 R	3 600,00	
	U 32		570785	5 910,00		M 28 S (PR-2B)	Z8	574744 R	3 600,00	
	U 40		570790	7 200,00		M 35 S (PR-2B)	Z8	574746 R	3 960,00	
	U 50		570795	8 640,00		ILTA	M 15	570110	4 470,00	
	U 63 (PZ-S)		572365	18 660,00		INOX/CHIBRO	M 18	570120	4 470,00	
	B 16*		570850	5 880,00		Pressfitting inox	M 22	570130	4 470,00	
	B 20*		570860	5 880,00		M 28		570140	4 470,00	
	B 26		570870	6 480,00		M 35		570150	4 470,00	
	B 32		570880	6 480,00		M 42 (PR-3S)	Z2	572706 R	19 440,00	
	IDROTRADE Storm Multipinza	H 16*		570320		4 860,00	M 54 (PR-3S)	Z2	572708 R	19 440,00
		H 20*		570350		4 860,00	M 76,1 XL (PR-3S)	Z6 XL ³⁾ / Z7 XL 45 kN ⁴⁾	579101 R	33 570,00
		H 26*		570370		4 860,00	M 88,9 G XL (PR-3S)	Z6 XL ³⁾ / Z7 XL 45 kN ⁴⁾	579110 R	39 180,00
		H 32		570380		4 860,00	M 108,0 G XL (PR-3S)	Z6 XL ³⁾ / Z7 XL 45 kN ⁴⁾	579111 R	39 180,00
TH 16*			570460	5 390,00	M 15 S (PR-2B)	Z8	574738 R	3 600,00		
TH 20*			570470	5 390,00	M 18 S (PR-2B)	Z8	574740 R	3 600,00		
TH 26*			570475	5 390,00	M 22 S (PR-2B)	Z8	574742 R	3 600,00		
TH 32			570480	5 390,00	M 28 S (PR-2B)	Z8	574744 R	3 600,00		
THL 32			570487	5 390,00	M 35 S (PR-2B)	Z8	574746 R	3 960,00		
TH 40			570485	7 140,00	Instantor	TH 16*	570460	5 390,00		
TH 50 (PZ-S)			572400	18 660,00	Press System	TH 20*	570470	5 390,00		
TH 63 (PZ-S)			572405	18 660,00	TH 26*		570475	5 390,00		
TH 16 S (PR-2B)**		Z8	574782 R	3 600,00	TH 32		570480	5 390,00		
TH 20 S (PR-2B)**		Z8	574788 R	3 600,00	TH 16 S (PR-2B)**	Z8	574782 R	3 600,00		
TH 26 S (PR-2B)**		Z8	574794 R	3 600,00	TH 20 S (PR-2B)**	Z8	574788 R	3 600,00		
TH 32 S (PR-2B)		Z8	574798 R	3 960,00	TH 26 S (PR-2B)**	Z8	574794 R	3 600,00		
U 16*			570765	5 040,00	TH 32 S (PR-2B)	Z8	574798 R	3 960,00		
U 20*			570775	5 040,00	Instantor	VI 1/2" S (PR-2B)	574850 R	3 600,00		
IDROTRADE StormPRES ¹⁾	M 15		570110	4 470,00	Copper Press Imperial	VI 3/4" S (PR-2B)	574852 R	3 600,00		
	M 18		570120	4 470,00	VI 1" S (PR-2B)	Z8	574854 R	3 600,00		
	M 22		570130	4 470,00	Instantor	M 15	570110	4 470,00		
	M 28		570140	4 470,00	Copper Press Metric	M 22	570130	4 470,00		
	M 35		570150	4 470,00	M 28		570140	4 470,00		
	M 42 (PR-3S)	Z2	572706 R	19 440,00	M 15 S (PR-2B)	Z8	574738 R	3 600,00		
	M 54 (PR-3S)	Z2	572708 R	19 440,00	M 22 S (PR-2B)	Z8	574742 R	3 600,00		
	M 76,1 XL (PR-3S) ⁸⁾	Z7 XL 45 kN ⁴⁾	579101 R	33 570,00	M 28 S (PR-2B)	Z8	574744 R	3 600,00		
	M 88,9 G XL (PR-3S) ⁸⁾	Z7 XL 45 kN ⁴⁾	579110 R	39 180,00	M 35 S (PR-2B)	Z8	574746 R	3 960,00		
	M 108,0 G XL (PR-3S) ⁸⁾	Z7 XL 45 kN ⁴⁾	579111 R	39 180,00						
	M 15 S (PR-2B)	Z8	574738 R	3 600,00						
	M 18 S (PR-2B)	Z8	574740 R	3 600,00						
	M 22 S (PR-2B)	Z8	574742 R	3 600,00						
	M 28 S (PR-2B)	Z8	574744 R	3 600,00						
	M 35 S (PR-2B)	Z8	574746 R	3 960,00						

Systémy s lisovacími tvarovkami pro instalace plynu směřují být lisovány pouze v tabulce žlutým podkladem označenými lisovacími kleštěmi/lisovacími kroužky.

Dbejte národních předpisů. Čtete a dodržujte návody k použití a montážní pokyny výrobců / dodavatelů systémů.

* Pohon také prostřednictvím ručního radiálního lisu REMS Eco-Press, viz strana 185. Dbejte národních předpisů

** Pohon také prostřednictvím ručního radiálního lisu REMS Eco-Press z použití mezikleští Z8, viz strana 185. Dbejte národních předpisů.

¹⁾ Použit lze pouze lisovací kleště od označení „108“ (1. čtvrtletí 2008), „208“ (2. čtvrtletí 2008) atd. Označení je vyraženo na každé lisovací čelisti.

²⁾ Pro tento systém s lisovacími tvarovkami není vytvoření lisovaného spojení pomocí ručního radiálního lisu dovoleno.

³⁾ Pohon prostřednictvím REMS Power-Press XL ACC, viz strana 188.

⁴⁾ Pohon prostřednictvím REMS Akku-Press XL 45 kN 22V ACC, viz strana 196.

⁵⁾ K upnutí vhodných lisovacích vložek.

⁶⁾ Lisovací tvarovky z červeného bronzu (Sanpress XL) musí být zalisovány lisovacími kroužky s lisovacím obrysem VR, tvarovky z mědi (Profipress XL, Profipress G XL), C-Stahl (Prestabo XL) a z nerezavějící oceli (Sanpress Inox XL, Sanpress Inox G XL) musí být zalisovány lisovacími kroužky s lisovacím obrysem VF.

⁷⁾ Pro instalace plynu použijte pouze lisovací kroužky s označením „M 88,9 G“ popř. „M 108 G“ na 3 lisovacích segmentech.

⁸⁾ Pro výrobu lisovaných spojů pro provozní tlak ≤ PN 10.

⁹⁾ Pro trubky dle technického standardu EN. Dodržujte návody k použití výrobců / dodavatelů systémů.

¹⁰⁾ Pro trubky dle technického standardu ASTM. Dodržujte návody k použití výrobců / dodavatelů systémů.

¹¹⁾ Pro instalace plynu použijte pouze lisovací kleště s označením „VMP 1/2" G“ na lisovacích čelistech.

¹²⁾ Dosavadní označení: Lisovací kleště C 26

Způsobilost lisovacího nářadí REMS na systémy s lisovacími tvarovkami: Stav k 27.10.2023. Právě aktuální stav je možno zjistit na internetu: www.rems.de > Ke stažení > Katalog výrobků > REMS Katalog.

Mezikleště viz strana 238. Lisovací kleště/lisovací kroužky pro další systémy s lisovacími tvarovkami na vyžádání.

Systém	Lisovací kleště / lisovací kroužek	Pohon prostřednictvím mezikleští	Obj.č.	Kč	
IPA IPANA Press	TH 10*		570467	5 390,00	
	TH 11,6*		570482	5 390,00	
	TH 12*		570452	5 390,00	
	TH 14*		570455	5 390,00	
	TH 15*		570457	5 390,00	
	TH 16*		570460	5 390,00	
	TH 17*		570462	5 390,00	
	TH 18*		570465	5 390,00	
	TH 20*		570470	5 390,00	
	TH 22*		570472	5 390,00	
	TH 25*		570495	5 390,00	
	TH 26*		570475	5 390,00	
	TH 28		570477	5 390,00	
	TH 32		570480	5 390,00	
	TH 40		570485	7 140,00	
	TH 50 (PZ-S)		572400	18 660,00	
	TH 63 (PZ-S)		572405	18 660,00	
	THz 75 (PR-3B)	Z4	572829 R	17 610,00	
	TH 10 S (PR-2B)**	Z8	574772 R	3 600,00	
	TH 11,6 S (PR-2B)**	Z8	574774 R	3 600,00	
	TH 12 S (PR-2B)**	Z8	574776 R	3 600,00	
	TH 14 S (PR-2B)**	Z8	574778 R	3 600,00	
	TH 15 S (PR-2B)**	Z8	574780 R	3 600,00	
	TH 16 S (PR-2B)**	Z8	574782 R	3 600,00	
	TH 17 S (PR-2B)**	Z8	574784 R	3 600,00	
	TH 18 S (PR-2B)**	Z8	574786 R	3 600,00	
	TH 20 S (PR-2B)**	Z8	574788 R	3 600,00	
	TH 22 S (PR-2B)**	Z8	574790 R	3 600,00	
	TH 25 S (PR-2B)**	Z8	574792 R	3 600,00	
	TH 26 S (PR-2B)**	Z8	574794 R	3 600,00	
	TH 28 S (PR-2B)**	Z8	574796 R	3 960,00	
	TH 32 S (PR-2B)**	Z8	574798 R	3 960,00	
	IPA THu	TH 16*		570460	5 390,00
		TH 20*		570470	5 390,00
		TH 26*		570475	5 390,00
TH 32			570480	5 390,00	
TH 40			570485	7 140,00	
TH 16 S (PR-2B)**		Z8	574782 R	3 600,00	
TH 20 S (PR-2B)**		Z8	574788 R	3 600,00	
TH 26 S (PR-2B)**		Z8	574794 R	3 600,00	
TH 32 S (PR-2B)	Z8	574798 R	3 960,00		
IPALPEX (Industrie du Plastique et Accessoires)	TH 14*		570455	5 390,00	
	TH 16*		570460	5 390,00	
	TH 18*		570465	5 390,00	
	TH 20*		570470	5 390,00	
	TH 26*		570475	5 390,00	
	THL 32		570487	5 390,00	
	TH 40		570485	7 140,00	
	TH 50 (PZ-S)		572400	18 660,00	
TH 63 (PZ-S)		572405	18 660,00		
IPLEX PIPELINES AUSTRALIA Iplex Pro-fit	K16/P18*		572600	5 610,00	
	PF 22*		571980	6 060,00	
IPLEX PIPELINES AUSTRALIA Iplex K1 (Gas)	K16/P18*		572600	5 610,00	
	K/20*		572605	5 610,00	
	K/25*		572610	5 610,00	
	K32		572615	5 610,00	
	K1/40		572620	5 610,00	
K1/50		572625	9 210,00		
IPLEX PIPELINES AUSTRALIA Iplex K2	K16/P18*		572600	5 610,00	
	K/20*		572605	5 610,00	
	K/25*		572610	5 610,00	
ISOLTUBEX ISOLPEX IPERT	Rfz 16*		571325	5 610,00	
	Rfz 20*		571330	5 610,00	
	Rfz 25		571337	6 180,00	
	Rfz 32		571342	6 180,00	
ISOLTUBEX Multicapa	Rfz 16*		571325	5 610,00	
	Rfz 18*		571327	5 610,00	
	Rfz 20*		571330	5 610,00	
	Rfz 25		571337	6 180,00	
	Rfz 32		571342	6 180,00	
	U 16*		570765	5 040,00	
	U 18*		570770	5 040,00	
	U 20*		570775	5 040,00	
	U 25*		570780	5 040,00	
	U 32		570785	5 910,00	
	U 40		570790	7 200,00	
	U 50		570795	8 640,00	
	U 63 (PR-3B)	Z4	572837 R	21 210,00	
	U 63 (PZ-S)		572365	18 660,00	
	ISOLTUBEX Multicapa GAS	Rfz 16*		571325	5 610,00
Rfz 20*			571330	5 610,00	
Rfz 25			571337	6 180,00	
Rfz 32			571342	6 180,00	
ISOLTUBEX Multicapa-PPSU	U 16*		570765	5 040,00	
	U 20*		570775	5 040,00	
	U 25*		570780	5 040,00	
	U 32		570785	5 910,00	
ISOTUBI NUMEPRESS	M 15		570110	4 470,00	
	M 18 ¹⁾		570120	4 470,00	
	M 22		570130	4 470,00	
	M 28 ¹⁾		570140	4 470,00	
	M 35		570150	4 470,00	
	M 42 (PR-3S)	Z2	572706 R	19 440,00	
	M 54 (PR-3S)	Z2	572708 R	19 440,00	
	M 76,1 XL (PR-3S)	Z6 XL ³⁾ / Z7 XL 45 kN ⁴⁾	579101 R	33 570,00	
	M 88,9 G XL (PR-3S)	Z6 XL ³⁾ / Z7 XL 45 kN ⁴⁾	579110 R	39 180,00	
	M 108,0 G XL (PR-3S)	Z6 XL ³⁾ / Z7 XL 45 kN ⁴⁾	579111 R	39 180,00	
	M 15 S (PR-2B)	Z8	574738 R	3 600,00	
	M 18 S (PR-2B)	Z8	574740 R	3 600,00	
	M 22 S (PR-2B)	Z8	574742 R	3 600,00	
	M 28 S (PR-2B)	Z8	574744 R	3 600,00	
	M 35 S (PR-2B)	Z8	574746 R	3 960,00	

Systém	Lisovací kleště / lisovací kroužek	Pohon prostřednictvím mezikleští	Obj.č.	Kč	
IVAR ALPEX-GAS	B 20		570860	5 880,00	
	B 26		570870	6 480,00	
	B 32		570880	6 480,00	
IVAR Ivar-Press	B 14*		570845	5 880,00	
	B 16*		570850	5 880,00	
	B 18*		570855	5 880,00	
	B 20*		570860	5 880,00	
	B 26		570870	6 480,00	
	B 32		570880	6 480,00	
	Fz 40		570742	5 940,00	
	Fz 50		570747	9 000,00	
	F 63 (PZ-S)		572385	18 660,00	
	IVAR MULTI PRESS GAS ITALIA	TH 16*		570460	5 390,00
TH 20*			570470	5 390,00	
TH 26*			570475	5 390,00	
H 16*			570320	4 860,00	
H 20*			570350	4 860,00	
H 26*			570370	4 860,00	
U 16*			570765	5 040,00	
U 20*			570775	5 040,00	
IVAR Multi Press MP		TH 16*		570460	5 390,00
		TH 18*		570465	5 390,00
	TH 20*		570470	5 390,00	
	TH 25*		570495	5 390,00	
	TH 26*		570475	5 390,00	
	TH 32		570480	5 390,00	
	TH 40		570485	7 140,00	
	TH 50 (PZ-S)		572400	18 660,00	
	TH 63 (PZ-S)		572405	18 660,00	
	TH 16 S (PR-2B)**	Z8	574782 R	3 600,00	
	TH 18 S (PR-2B)**	Z8	574786 R	3 600,00	
	TH 20 S (PR-2B)**	Z8	574788 R	3 600,00	
	TH 25 S (PR-2B)**	Z8	574792 R	3 600,00	
	TH 26 S (PR-2B)**	Z8	574794 R	3 600,00	
	TH 32 S (PR-2B)	Z8	574798 R	3 960,00	
	F 16*		570717	5 130,00	
	F 18*		570720	5 130,00	
	F 20*		570727	5 130,00	
	F 26*		570730	5 550,00	
	F 32		570735	5 550,00	
Fz 40		570742	5 940,00		
Fz 50		570747	9 000,00		
F 63 (PZ-S)		572385	18 660,00		
F 16 S (PR-2B)**	Z8	574728 R	3 600,00		
F 20 S (PR-2B)**	Z8	574730 R	3 600,00		
F 26 S (PR-2B)**	Z8	574732 R	3 600,00		
F 32 S (PR-2B)	Z8	574734 R	3 960,00		
IVAR Multi Press Leak (MPL)	H 16*		570320	4 860,00	
	H 18*		570340	4 860,00	
	H 20*		570350	4 860,00	
	H 25*		570360	4 860,00	
	H 26*		570370	4 860,00	
	H 32		570380	4 860,00	
	H 40 (PZ-46)		570390	16 350,00	
	U 16*		570765	5 040,00	
	U 18*		570770	5 040,00	
	U 20*		570775	5 040,00	
	U 25*		570780	5 040,00	
	U 26* ¹²⁾		570750	5 910,00	
	U 32		570785	5 910,00	
	U 40		570790	7 200,00	
	U 50		570795	8 640,00	
	U 63 (PZ-S)		572365	18 660,00	
	B 16*		570850	5 880,00	
	B 18*		570855	5 880,00	
	B 20*		570860	5 880,00	
	B 26		570870	6 480,00	
B 32		570880	6 480,00		
IVAR Multi Press Leak (MPL)	TH 16*		570460	5 390,00	
	TH 20*		570470	5 390,00	
	TH 26*		570475	5 390,00	
	TH 32		570480	5 390,00	
	TH 16 S (PR-2B)**	Z8	574782 R	3 600,00	
	TH 20 S (PR-2B)**	Z8	574788 R	3 600,00	
	TH 26 S (PR-2B)**	Z8	574794 R	3 600,00	
	TH 32 S (PR-2B)	Z8	574798 R	3 960,00	
	F 16*		570717	5 130,00	
	F 20*		570727	5 130,00	
	F 26*		570730	5 550,00	
	F 32		570735	5 550,00	
	F 16 S (PR-2B)**	Z8	574728 R	3 600,00	
	F 20 S (PR-2B)**	Z8	574730 R	3 600,00	
	F 26 S (PR-2B)**	Z8	574732 R	3 600,00	
F 32 S (PR-2B)	Z8	574734 R	3 960,00		
IVAR Multi Press Leak (MPL)	H 16*		570320	4 860,00	
	H 20*		570350	4 860,00	
	H 26*		570370	4 860,00	
	H 32		570380	4 860,00	
	H 40		570390	16 350,00	
	U 16*		570765	5 040,00	
	U 20*		570775	5 040,00	
	U 25*		570780	5 040,00	
	U 32		570785	5 910,00	
	U 40		570790	7 200,00	
	U 50		570795	8 640,00	
	U 63 (PZ-S)		572365	18 660,00	
	B 16*		570850	5 880,00	
	B 18*		570855	5 880,00	
	B 20*		570860	5 880,00	
B 26		570870	6 480,00		
B 32		570880	6 480,00		

Systém	Lisovací kleště / lisovací kroužek	Pohon prostřednictvím mezikleští	Obj.č.	Kč	
IVAR Plastic Multi Press Leak (PMPL)	TH 16*		570460	5 390,00	
	TH 20*		570470	5 390,00	
	TH 26*		570475	5 390,00	
	TH 32		570480	5 390,00	
	TH 16 S (PR-2B)**	Z8	574782 R	3 600,00	
	TH 20 S (PR-2B)**	Z8	574788 R	3 600,00	
	TH 26 S (PR-2B)**	Z8	574794 R	3 600,00	
	TH 32 S (PR-2B)	Z8	574798 R	3 960,00	
	F 16*		570717	5 130,00	
	F 20*		570727	5 130,00	
	F 26*		570730	5 550,00	
	F 32		570735	5 550,00	
	F 16 S (PR-2B)**	Z8	574728 R	3 600,00	
	F 20 S (PR-2B)**	Z8	574730 R	3 600,00	
	F 26 S (PR-2B)**	Z8	574732 R	3 600,00	
	F 32 S (PR-2B)	Z8	574734 R	3 960,00	
	H 16*		570320	4 860,00	
	H 20*		570350	4 860,00	
	H 26*		570370	4 860,00	
	H 32		570380	4 860,00	
	U 16*		570765	5 040,00	
	U 20*		570775	5 040,00	
	U 26* ¹²⁾		570750	5 910,00	
	U 32		570785	5 910,00	
	B 16*		570850	5 880,00	
	B 20*		570860	5 880,00	
	B 26		570870	6 480,00	
	B 32		570880	6 480,00	
	IVAR Plastic Multi Press PMP	TH 16*		570460	5 390,00
		TH 20*		570470	5 390,00
		TH 25*		570495	5 390,00
		TH 26*		570475	5 390,00
		TH 32		570480	5 390,00
TH 16 S (PR-2B)**		Z8	574782 R	3 600,00	
TH 20 S (PR-2B)**		Z8	574788 R	3 600,00	
TH 25 S (PR-2B)**		Z8	574792 R	3 600,00	
TH 26 S (PR-2B)**		Z8	574794 R	3 600,00	
TH 32 S (PR-2B)		Z8	574798 R	3 960,00	
F 16*			570717	5 130,00	
F 20*			570727	5 130,00	
F 26*			570730	5 550,00	
F 32			570735	5 550,00	
F 16 S (PR-2B)**		Z8	574728 R	3 600,00	
F 20 S (PR-2B)**		Z8	574730 R	3 600,00	
F 26 S (PR-2B)**		Z8	574732 R	3 600,00	
F 32 S (PR-2B)		Z8	574734 R	3 960,00	
H 16*			570320	4 860,00	
H 20*			570350	4 860,00	
H 25*			570360	4 860,00	
H 26*			570370	4 860,00	
H 32			570380	4 860,00	
U 16*			570765	5 040,00	
U 20*			570775	5 040,00	
U 25*			570780	5 040,00	
U 26* ¹²⁾			570750	5 910,00	
U 32			570785	5 910,00	
B 16*			570850	5 880,00	
B 20*			570860	5 880,00	
B 26			570870	6 480,00	
B 32			570880	6 480,00	
IVT Edelstahl- Presssystem		M 15		570110	4 470,00
	M 18 ¹⁾		570120	4 470,00	
	M 22		570130	4 470,00	
	M 28 ¹⁾		570140	4 470,00	
	M 35		570150	4 470,00	
	M 42 (PR-3S)	Z2	572706 R	19 440,00	
	M 54 (PR-3S)	Z2	572708 R	19 440,00	
	M 76,1 XL (PR-3S)	Z6 XL ³⁾ / Z7 XL 45 kN ⁴⁾	579101 R	33 570,00	
	M 88,9 G XL (PR-3S)	Z6 XL ³⁾ / Z7 XL 45 kN ⁴⁾	579110 R	39 180,00	
	M 108,0 G XL (PR-3S)	Z6 XL ³⁾ / Z7 XL 45 kN ⁴⁾	579111 R	39 180,00	
	M 15 S (PR-2B)	Z8	574738 R	3 600,00	
	M 18 S (PR-2B)	Z8	574740 R	3 600,00	
	M 22 S (PR-2B)	Z8	574742 R	3 600,00	
	M 28 S (PR-2B)	Z8	574744 R	3 600,00	
	M 35 S (PR-2B)	Z8	574746 R	3 960,00	

Systém	Lisovací kleště / lisovací kroužek	Pohon prostřednictvím mezikleští	Obj.č.	Kč	
IVT PRIPRESS	TH 16*		570460	5 390,00	
	TH 20*		570470	5 390,00	
	TH 26*		570475	5 390,00	
	TH 32		570480	5 390,00	
	TH 40		570485	7 140,00	
	TH 16 S (PR-2B)**	Z8	574782 R	3 600,00	
	TH 20 S (PR-2B)**	Z8	574788 R	3 600,00	
	TH 26 S (PR-2B)**	Z8	574794 R	3 600,00	
	TH 32 S (PR-2B)	Z8	574798 R	3 960,00	
	J				
	Jäger - Aquatec Aquatec H	H 14*		570310	4 860,00
		H 16*		570320	4 860,00
		H 17*		570330	4 860,00
H 18*			570340	4 860,00	
H 20*			570350	4 860,00	
H 26*			570370	4 860,00	
H 32			570380	4 860,00	
U 40			570790	7 200,00	
U 50			570795	8 640,00	
U 63 (PZ-S)			572365	18 660,00	
Jäger - Aquatec C-Stahl - Press Typ M	M 15		570110	4 470,00	
	M 18		570120	4 470,00	
	M 22		570130	4 470,00	
	M 28		570140	4 470,00	
	M 35		570150	4 470,00	
	M 42 (PR-3S)	Z2	572706 R	19 440,00	
	M 54 (PR-3S)	Z2	572708 R	19 440,00	
	M 76,1 XL (PR-3S)	Z6 XL ³⁾ / Z7 XL 45 kN ⁴⁾	579101 R	33 570,00	
	M 88,9 G XL (PR-3S)	Z6 XL ³⁾ / Z7 XL 45 kN ⁴⁾	579110 R	39 180,00	
	M 108,0 G XL (PR-3S)	Z6 XL ³⁾ / Z7 XL 45 kN ⁴⁾	579111 R	39 180,00	
	M 15 S (PR-2B)	Z8	574738 R	3 600,00	
	M 18 S (PR-2B)	Z8	574740 R	3 600,00	
	M 22 S (PR-2B)	Z8	574742 R	3 600,00	
M 28 S (PR-2B)	Z8	574744 R	3 600,00		
M 35 S (PR-2B)	Z8	574746 R	3 960,00		
Jäger - Aquatec Edelstahl - Press Typ M	M 15		570110	4 470,00	
	M 18		570120	4 470,00	
	M 22		570130	4 470,00	
	M 28		570140	4 470,00	
	M 35		570150	4 470,00	
	M 42 (PR-3S)	Z2	572706 R	19 440,00	
	M 54 (PR-3S)	Z2	572708 R	19 440,00	
	M 76,1 XL (PR-3S)	Z6 XL ³⁾ / Z7 XL 45 kN ⁴⁾	579101 R	33 570,00	
	M 88,9 G XL (PR-3S)	Z6 XL ³⁾ / Z7 XL 45 kN ⁴⁾	579110 R	39 180,00	
	M 108,0 G XL (PR-3S)	Z6 XL ³⁾ / Z7 XL 45 kN ⁴⁾	579111 R	39 180,00	
	M 15 S (PR-2B)	Z8	574738 R	3 600,00	
	M 18 S (PR-2B)	Z8	574740 R	3 600,00	
	M 22 S (PR-2B)	Z8	574742 R	3 600,00	
M 28 S (PR-2B)	Z8	574744 R	3 600,00		
M 35 S (PR-2B)	Z8	574746 R	3 960,00		
Jäger - Aquatec Kupfer - Press Typ V	V 15		570115	4 470,00	
	V 18		570125	4 470,00	
	V 22		570135	4 470,00	
	V 28		570145	4 470,00	
	V 35		570155	4 470,00	
	V 42		570165	10 410,00	
	V 42 (PR-2B)	Z2	572850 R	9 330,00	
	V 54		570175	10 710,00	
	V 54 (PR-2B)	Z2	572851 R	10 080,00	
	V 15 S (PR-2B)	Z8	574752 R	3 600,00	
	V 18 S (PR-2B)	Z8	574756 R	3 600,00	
	V 22 S (PR-2B)	Z8	574758 R	3 600,00	
	V 28 S (PR-2B)	Z8	574760 R	3 600,00	
V 35 S (PR-2B)	Z8	574762 R	3 960,00		

Systémy s lisovacími tvarovkami pro instalace plynu směřují být lisovány pouze v tabulce žlutým podkladem označenými lisovacími kleštěmi/lisovacími kroužky.

Dbejte národních předpisů. Čtěte a dodržujte návody k použití a montážní pokyny výrobců / dodavatelů systémů.

* Pohon také prostřednictvím ručního radiálního lisu REMS Eco-Press, viz strana 185. Dbejte národních předpisů

** Pohon také prostřednictvím ručního radiálního lisu REMS Eco-Press z použití mezikleští Z8, viz strana 185. Dbejte národních předpisů.

¹⁾ Použit lze pouze lisovací kleště od označení „108“ (1. čtvrtletí 2008), „208“ (2. čtvrtletí 2008) atd. Označení je vyraženo na každé lisovací čelisti.

²⁾ Pro tento systém s lisovacími tvarovkami není vytvoření lisované spojiny pomocí ručního radiálního lisu dovoleno.

³⁾ Pohon prostřednictvím REMS Power-Press XL ACC, viz strana 188.

⁴⁾ Pohon prostřednictvím REMS Akku-Press XL 45 kN 22V ACC, viz strana 196.

⁵⁾ K upnutí vhodných lisovacích vložek.

⁶⁾ Lisovací tvarovky z červeného bronzu (Sanpress XL) musí být zalisovány lisovacími kroužky s lisovacím obrysem VR, tvarovky z mědi (Profipress XL, Profipress G XL), C-Stahl (Prestabo XL) a z nerezavějící oceli (Sanpress Inox XL, Sanpress Inox G XL) musí být zalisovány lisovacími kroužky s lisovacím obrysem VF.

⁷⁾ Pro instalace plynu použijte pouze lisovací kroužky s označením „M 88,9 G“ popř. „M 108 G“ na 3 lisovacích segmentech.

⁸⁾ Pro výrobu lisovaných spojů pro provozní tlak ≤ PN 10.

⁹⁾ Pro trubky dle technického standardu EN. Dodržujte návody k použití výrobců / dodavatelů systémů.

¹⁰⁾ Pro trubky dle technického standardu ASTM. Dodržujte návody k použití výrobců / dodavatelů systémů.

¹¹⁾ Pro instalace plynu použijte pouze lisovací kleště s označením „VMP 1/2“ G“ na lisovacích čelistech.

¹²⁾ Dosavadní označení: Lisovací kleště C 26

Způsobilost lisovacího nářadí REMS na systémy s lisovacími tvarovkami: Stav k 27.10.2023. Právě aktuální stav je možno zjistit na internetu:

www.rems.de > Ke stažení > Katalog výrobků > REMS Katalog.

Mezikleště viz strana 238. Lisovací kleště/lisovací kroužky pro další systémy s lisovacími tvarovkami na vyžádání.

Lisovací kleště REMS Lisovací kroužky REMS

Příslušenství pro radiální lisu REMS (mimo REMS Mini-Press) a vhodných radiálních lisů jiných výrobců

Systém	Lisovací kleště / lisovací kroužek	Pohon prostřednictvím mezikleští	Obj.č.	Kč
Jansen AG JANSEN COMISA	TH 14*		570455	5 390,00
	TH 16*		570460	5 390,00
	TH 20*		570470	5 390,00
	TH 26*		570475	5 390,00
	TH 32		570480	5 390,00
	TH 40		570485	7 140,00
	TH 50 (PZ-S)		572400	18 660,00
	TH 63 (PZ-S)		572405	18 660,00
	TH 14 S (PR-2B)**	Z8	574778 R	3 600,00
	TH 16 S (PR-2B)**	Z8	574782 R	3 600,00
	TH 20 S (PR-2B)**	Z8	574788 R	3 600,00
	TH 26 S (PR-2B)**	Z8	574794 R	3 600,00
	TH 32 S (PR-2B)	Z8	574798 R	3 960,00
	Jaraflex- Presssystem	TH 14*		570455
TH 16*			570460	5 390,00
TH 17*			570462	5 390,00
TH 18*			570465	5 390,00
TH 20*			570470	5 390,00
TH 25*			570495	5 390,00
TH 26*			570475	5 390,00
TH 32			570480	5 390,00
TH 40			570485	7 140,00
TH 50 (PZ-S)			572400	18 660,00
TH 63 (PZ-S)			572405	18 660,00
TH 14 S (PR-2B)**		Z8	574778 R	3 600,00
TH 16 S (PR-2B)**		Z8	574782 R	3 600,00
TH 17 S (PR-2B)**		Z8	574784 R	3 600,00
TH 18 S (PR-2B)**		Z8	574786 R	3 600,00
TH 20 S (PR-2B)**		Z8	574788 R	3 600,00
TH 25 S (PR-2B)**	Z8	574792 R	3 600,00	
TH 26 S (PR-2B)**	Z8	574794 R	3 600,00	
TH 32 S (PR-2B)	Z8	574798 R	3 960,00	
JUNGWOO JWPress	VUS ½" (OD 15,9 mm)		571770	5 400,00
	VUS ¾" (OD 22,2 mm)		571775	5 400,00
	VUS 1" (OD 28,6 mm)		571780	5 400,00
	VUS 1¼" (OD 34,9 mm)		571785	5 400,00
	VUS 1½" (OD 41,3 mm)		571790	10 410,00
	VUS 2" (OD 54,0 mm)		571795	10 710,00
	VUSFz 2½" (PR-3B) (OD 66,7 mm)	Z5	572819 R	17 610,00
VUSFz 3" (PR-3B) (OD 79,4 mm)	Z5	572820 R	17 610,00	
VUSFz 4" (PR-3B) (OD 104,8 mm)	Z5	572821 R	18 660,00	
K				
KAN KAN-therm Press LBP	U 14*		570760	5 040,00
	U 16*		570765	5 040,00
	U 20*		570775	5 040,00
	U 25*		570780	5 040,00
	U 26* ⁽¹²⁾		570750	5 910,00
	U 32		570785	5 910,00
	U 40		570790	7 200,00
	TH 14*		570455	5 390,00
	TH 16*		570460	5 390,00
	TH 20*		570470	5 390,00
	TH 25*		570495	5 390,00
	TH 26*		570475	5 390,00
	TH 32		570480	5 390,00
	TH 40		570485	7 140,00
	TH 50 (PZ-S)		572400	18 660,00
	TH 63 (PZ-S)		572405	18 660,00
	TH 14 S (PR-2B)**	Z8	574778 R	3 600,00
	TH 16 S (PR-2B)**	Z8	574782 R	3 600,00
	TH 20 S (PR-2B)**	Z8	574788 R	3 600,00
	TH 25 S (PR-2B)**	Z8	574792 R	3 600,00
	TH 26 S (PR-2B)**	Z8	574794 R	3 600,00
	TH 32 S (PR-2B)	Z8	574798 R	3 960,00
	KAN KAN-therm Inox	M 15		570110
M 18 ⁽¹⁾			570120	4 470,00
M 22			570130	4 470,00
M 28 ⁽¹⁾			570140	4 470,00
M 35			570150	4 470,00
M 42 (PZ-4G)			570160	14 400,00
M 54 (PZ-4G)			570170	14 400,00
M 42 (PR-3S)		Z2	572706 R	19 440,00
M 54 (PR-3S)		Z2	572708 R	19 440,00
M 76,1 XL (PR-3S)		Z6 XL ⁽³⁾ / Z7 XL 45 kN ⁽⁴⁾	579101 R	33 570,00
M 88,9 G XL (PR-3S)		Z6 XL ⁽³⁾ / Z7 XL 45 kN ⁽⁴⁾	579110 R	39 180,00
M 108,0 G XL (PR-3S)		Z6 XL ⁽³⁾ / Z7 XL 45 kN ⁽⁴⁾	579111 R	39 180,00
M 15 S (PR-2B)		Z8	574738 R	3 600,00
M 18 S (PR-2B)		Z8	574740 R	3 600,00
M 22 S (PR-2B)		Z8	574742 R	3 600,00
M 28 S (PR-2B)		Z8	574744 R	3 600,00
M 35 S (PR-2B)		Z8	574746 R	3 960,00
KAN KAN-therm Steel	M 12		570100	4 470,00
	M 15		570110	4 470,00
	M 18 ⁽¹⁾		570120	4 470,00
	M 22		570130	4 470,00
	M 28 ⁽¹⁾		570140	4 470,00
	M 35		570150	4 470,00
	M 42 (PZ-4G)		570160	14 400,00
	M 54 (PZ-4G)		570170	14 400,00
	M 42 (PR-3S)	Z2	572706 R	19 440,00
	M 54 (PR-3S)	Z2	572708 R	19 440,00
	XP 66,7 XL (PR-3S)	Z6 XL ⁽³⁾ / Z7 XL 45 kN ⁽⁴⁾	579108 R	33 570,00
	M 76,1 XL (PR-3S)	Z6 XL ⁽³⁾ / Z7 XL 45 kN ⁽⁴⁾	579101 R	33 570,00
	M 88,9 G XL (PR-3S)	Z6 XL ⁽³⁾ / Z7 XL 45 kN ⁽⁴⁾	579110 R	39 180,00
	M 108,0 G XL (PR-3S)	Z6 XL ⁽³⁾ / Z7 XL 45 kN ⁽⁴⁾	579111 R	39 180,00
	M 12 S (PR-2B)	Z8	574736 R	3 600,00
	M 15 S (PR-2B)	Z8	574738 R	3 600,00
	M 18 S (PR-2B)	Z8	574740 R	3 600,00
	M 22 S (PR-2B)	Z8	574742 R	3 600,00
	M 28 S (PR-2B)	Z8	574744 R	3 600,00
	M 35 S (PR-2B)	Z8	574746 R	3 960,00

Systém	Lisovací kleště / lisovací kroužek	Pohon prostřednictvím mezikleští	Obj.č.	Kč
KAN KAN-therm UltraPRESS	U 14*		570760	5 040,00
	U 16*		570765	5 040,00
	U 20*		570775	5 040,00
	U 25*		570780	5 040,00
	U 26* ⁽¹²⁾		570750	5 910,00
	U 32		570785	5 910,00
	U 40		570790	7 200,00
	TH 14*		570455	5 390,00
	TH 16*		570460	5 390,00
	TH 20*		570470	5 390,00
	TH 25*		570495	5 390,00
	TH 26*		570475	5 390,00
	TH 32		570480	5 390,00
	TH 40		570485	7 140,00
	TH 50 (PZ-S)		572400	18 660,00
	TH 63 (PZ-S)		572405	18 660,00
	TH 14 S (PR-2B)**	Z8	574778 R	3 600,00
	TH 16 S (PR-2B)**	Z8	574782 R	3 600,00
	TH 20 S (PR-2B)**	Z8	574788 R	3 600,00
TH 25 S (PR-2B)**	Z8	574792 R	3 600,00	
TH 26 S (PR-2B)**	Z8	574794 R	3 600,00	
TH 32 S (PR-2B)	Z8	574798 R	3 960,00	
KE KELIT COPPERFIX Kupfer	M 15		570110	4 470,00
	M 18		570120	4 470,00
	M 22		570130	4 470,00
	M 28		570140	4 470,00
	M 35		570150	4 470,00
	M 42 (PR-3S)	Z2	572706 R	19 440,00
	M 54 (PR-3S)	Z2	572708 R	19 440,00
	M 76,1 XL (PR-3S)	Z6 XL ⁽³⁾ / Z7 XL 45 kN ⁽⁴⁾	579101 R	33 570,00
	M 88,9 G XL (PR-3S)	Z6 XL ⁽³⁾ / Z7 XL 45 kN ⁽⁴⁾	579110 R	39 180,00
	M 108,0 G XL (PR-3S)	Z6 XL ⁽³⁾ / Z7 XL 45 kN ⁽⁴⁾	579111 R	39 180,00
KE KELIT KELIT KELOX	U 16*		570765	5 040,00
	U 18*		570770	5 040,00
	U 20*		570775	5 040,00
	U 25*		570780	5 040,00
	U 32		570785	5 910,00
	U 40		570790	7 200,00
	U 50		570795	8 640,00
	U 63 (PZ-S)		572365	18 660,00
	U 63 (PR-3B)	Z4	572837 R	21 210,00
	U 75 (PR-3B)	Z4	572828 R	18 660,00
KE KELIT KELOX-PPSU-W	U 16*		570765	5 040,00
	U 18*		570770	5 040,00
	U 20*		570775	5 040,00
	U 25*		570780	5 040,00
	U 32		570785	5 910,00
	U 40		570790	7 200,00
	U 50		570795	8 640,00
	U 63 (PZ-S)		572365	18 660,00
	U 63 (PR-3B)	Z4	572837 R	21 210,00
	U 75 (PR-3B)	Z4	572828 R	18 660,00
KE KELIT KELOX-ULTRAX	U 16*		570765	5 040,00
	U 18*		570770	5 040,00
	U 20*		570775	5 040,00
	U 25*		570780	5 040,00
	U 32		570785	5 910,00
	U 40		570790	7 200,00
	U 50		570795	8 640,00
	U 63 (PZ-S)		572365	18 660,00
	U 63 (PR-3B)	Z4	572837 R	21 210,00
	U 75 (PR-3B)	Z4	572828 R	18 660,00
KE KELIT KELOX-ULTRAX-W	U 16*		570765	5 040,00
	U 18*		570770	5 040,00
	U 20*		570775	5 040,00
	U 25*		570780	5 040,00
	U 32		570785	5 910,00
	U 40		570790	7 200,00
	U 50		570795	8 640,00
	U 63 (PZ-S)		572365	18 660,00
	U 63 (PR-3B)	Z4	572837 R	21 210,00
	U 75 (PR-3B)	Z4	572828 R	18 660,00
KE KELIT KELOX-WINDOW-U	U 16*		570765	5 040,00
	U 18*		570770	5 040,00
	U 20*		570775	5 040,00
	U 25*		570780	5 040,00
	U 32		570785	5 910,00
	U 40		570790	7 200,00
	U 50		570795	8 640,00
	U 63 (PZ-S)		572365	18 660,00
	U 63 (PR-3B)	Z4	572837 R	21 210,00
	U 75 (PR-3B)	Z4	572828 R	18 660,00
KE KELIT steelFIX C-Stahl	M 15		570110	4 470,00
	M 18		570120	4 470,00
	M 22		570130	4 470,00
	M 28		570140	4 470,00
	M 35		570150	4 470,00
	M 42 (PR-3S)	Z2	572706 R	19 440,00
	M 54 (PR-3S)	Z2	572708 R	19 440,00
	M 76,1 XL (PR-3S)	Z6 XL ⁽³⁾ / Z7 XL 45 kN ⁽⁴⁾	579101 R	33 570,00
	M 88,9 G XL (PR-3S)	Z6 XL ⁽³⁾ / Z7 XL 45 kN ⁽⁴⁾	579110 R	39 180,00
	M 108,0 G XL (PR-3S)	Z6 XL ⁽³⁾ / Z7 XL 45 kN ⁽⁴⁾	579111 R	39 180,00
	M 12 S (PR-2B)	Z8	574736 R	3 600,00
	M 15 S (PR-2B)	Z8	574738 R	3 600,00
	M 18 S (PR-2B)	Z8	574740 R	3 600,00
	M 22 S (PR-2B)	Z8	574742 R	3 600,00
	M 28 S (PR-2B)	Z8	574744 R	3 600,00
M 35 S (PR-2B)	Z8	574746 R	3 960,00	

Systém	Lisovací kleště / lisovací kroužek	Pohon prostřednictvím mezikleští	Obj.č.	Kč	
KE KELIT steelFIX Edelstahl	M 15		570110	4 470,00	
	M 18		570120	4 470,00	
	M 22		570130	4 470,00	
	M 28		570140	4 470,00	
	M 35		570150	4 470,00	
	M 42 (PR-3S)		572706 R	19 440,00	
	M 54 (PR-3S)		572708 R	19 440,00	
	M 76,1 XL (PR-3S)		Z6 XL ³⁾ / Z7 XL 45 kN ⁴⁾	579101 R	33 570,00
	M 88,9 G XL (PR-3S)		Z6 XL ³⁾ / Z7 XL 45 kN ⁴⁾	579110 R	39 180,00
	M 108,0 G XL (PR-3S)		Z6 XL ³⁾ / Z7 XL 45 kN ⁴⁾	579111 R	39 180,00
	M 15 S (PR-2B)		Z8	574738 R	3 600,00
	M 18 S (PR-2B)		Z8	574740 R	3 600,00
	M 22 S (PR-2B)		Z8	574742 R	3 600,00
	M 28 S (PR-2B)		Z8	574744 R	3 600,00
	M 35 S (PR-2B)		Z8	574746 R	3 960,00
	KEMBLA KemPress (AUS)	VAU 15 (OD 12,7 mm)		572687	4 620,00
VAU 20 (OD 19,1 mm)			572689	4 620,00	
VAU 25 (OD 25,4 mm)			572691	4 620,00	
VAU 32 (OD 31,8 mm)			572693	4 860,00	
VAU 40 (OD 38,1 mm)			572695	7 200,00	
VAU 50 (OD 50,8 mm)			572697	12 750,00	
KEMBLA KemPress Gas (AUS)	VAU 15 (OD 12,7 mm)		572687	4 620,00	
	VAU 20 (OD 19,1 mm)		572689	4 620,00	
	VAU 25 (OD 25,4 mm)		572691	4 620,00	
	VAU 32 (OD 31,8 mm)		572693	4 860,00	
	VAU 40 (OD 38,1 mm)		572695	7 200,00	
	VAU 50 (OD 50,8 mm)		572697	12 750,00	
KISAN Kisan KD	KI 16*		571360	5 700,00	
	KI 20*		571370	5 700,00	
	KI 25*		571375	5 700,00	
	TH 16*		570460	5 390,00	
	TH 20*		570470	5 390,00	
	TH 25*		570495	5 390,00	
	TH 16 S (PR-2B)**	Z8	574782 R	3 600,00	
	TH 20 S (PR-2B)**	Z8	574788 R	3 600,00	
	TH 25 S (PR-2B)**	Z8	574792 R	3 600,00	
	KISAN Kisan WL	KI 16*		571360	5 700,00
		KI 20*		571370	5 700,00
KI 25*			571375	5 700,00	
KI 32			571380	7 680,00	
TH 16*			570460	5 390,00	
TH 20*			570470	5 390,00	
TH 25*			570495	5 390,00	
TH 32			570480	5 390,00	
TH 16 S (PR-2B)**		Z8	574782 R	3 600,00	
TH 20 S (PR-2B)**		Z8	574788 R	3 600,00	
TH 25 S (PR-2B)**		Z8	574792 R	3 600,00	
KISAN Kisan WM	KI 16*		571360	5 700,00	
	KI 20*		571370	5 700,00	
	KI 25*		571375	5 700,00	
	KI 32		571380	7 680,00	
	KISAN Kisan WR	U 20*		570775	5 040,00
U 25*			570780	5 040,00	
U 32			570785	5 910,00	
U 40			570790	7 200,00	
U 50			570795	8 640,00	
U 63 (PZ-S)			572365	18 660,00	
U 75 (PR-3B)			572828 R	18 660,00	
TH 20*			570470	5 390,00	
TH 25*			570495	5 390,00	
TH 32			570480	5 390,00	
TH 40			570485	7 140,00	
TH 50 (PZ-S)			572400	18 660,00	
TH 63 (PZ-S)			572405	18 660,00	
TH 20 S (PR-2B)**		Z8	574788 R	3 600,00	
TH 25 S (PR-2B)**		Z8	574792 R	3 600,00	
TH 32 S (PR-2B)		Z8	574798 R	3 960,00	

Systém	Lisovací kleště / lisovací kroužek	Pohon prostřednictvím mezikleští	Obj.č.	Kč	
KISAN Kistal C	M 15		570110	4 470,00	
	M 18		570120	4 470,00	
	M 22		570130	4 470,00	
	M 28		570140	4 470,00	
	M 35		570150	4 470,00	
	M 42 (PR-3S)		Z2	572706 R	19 440,00
	M 54 (PR-3S)		Z2	572708 R	19 440,00
	M 76,1 XL (PR-3S)		Z6 XL ³⁾ / Z7 XL 45 kN ⁴⁾	579101 R	33 570,00
	M 88,9 G XL (PR-3S)		Z6 XL ³⁾ / Z7 XL 45 kN ⁴⁾	579110 R	39 180,00
	M 108,0 G XL (PR-3S)		Z6 XL ³⁾ / Z7 XL 45 kN ⁴⁾	579111 R	39 180,00
	M 15 S (PR-2B)		Z8	574738 R	3 600,00
	M 18 S (PR-2B)		Z8	574740 R	3 600,00
	M 22 S (PR-2B)		Z8	574742 R	3 600,00
	M 28 S (PR-2B)		Z8	574744 R	3 600,00
	M 35 S (PR-2B)		Z8	574746 R	3 960,00
	KISAN Kistal Inox	M 15		570110	4 470,00
M 18			570120	4 470,00	
M 22			570130	4 470,00	
M 28			570140	4 470,00	
M 35			570150	4 470,00	
M 42 (PR-3S)			Z2	572706 R	19 440,00
M 54 (PR-3S)			Z2	572708 R	19 440,00
M 76,1 XL (PR-3S)			Z6 XL ³⁾ / Z7 XL 45 kN ⁴⁾	579101 R	33 570,00
M 88,9 G XL (PR-3S)			Z6 XL ³⁾ / Z7 XL 45 kN ⁴⁾	579110 R	39 180,00
M 108,0 G XL (PR-3S)			Z6 XL ³⁾ / Z7 XL 45 kN ⁴⁾	579111 R	39 180,00
M 15 S (PR-2B)			Z8	574738 R	3 600,00
M 18 S (PR-2B)		Z8	574740 R	3 600,00	
M 22 S (PR-2B)		Z8	574742 R	3 600,00	
M 28 S (PR-2B)		Z8	574744 R	3 600,00	
M 35 S (PR-2B)		Z8	574746 R	3 960,00	

L					
LEGEND-PRESS press fitting system	VUS ½" (OD 15,9 mm)		571770	5 400,00	
	VUS ¾" (OD 22,2 mm)		571775	5 400,00	
	VUS 1" (OD 28,6 mm)		571780	5 400,00	
	VUS 1¼" (OD 34,9 mm)		571785	5 400,00	
	VUS 1½" (OD 41,3 mm)		571790	10 410,00	
	VUS 2" (OD 54,0 mm)		571795	10 710,00	
	VUSFz 2½" (PR-3B) (OD 66,7 mm)	Z5	572819 R	17 610,00	
VUSFz 3" (PR-3B) (OD 79,4 mm)	Z5	572820 R	17 610,00		
VUSFz 4" (PR-3B) (OD 104,8 mm)	Z5	572821 R	18 660,00		
LK Systems LK >B-Press	V 12		570107	4 470,00	
	V 15		570115	4 470,00	
	V 18		570125	4 470,00	
	V 22		570135	4 470,00	
	V 28		570145	4 470,00	
	V 35		570155	4 470,00	
	V 42		570165	10 410,00	
	V 54		570175	10 710,00	
	V 12 S (PR-2B)	Z8	574748 R	3 600,00	
	V 15 S (PR-2B)	Z8	574752 R	3 600,00	
	V 18 S (PR-2B)	Z8	574756 R	3 600,00	
	V 22 S (PR-2B)	Z8	574758 R	3 600,00	
	V 28 S (PR-2B)	Z8	574760 R	3 600,00	
	V 35 S (PR-2B)	Z8	574762 R	3 960,00	
	LK Systems LK >B-Press Elförzinkat	V 12		570107	4 470,00
		V 15		570115	4 470,00
V 18			570125	4 470,00	
V 22			570135	4 470,00	
V 28			570145	4 470,00	
V 35			570155	4 470,00	
V 42			570165	10 410,00	
V 54			570175	10 710,00	
V 12 S (PR-2B)		Z8	574748 R	3 600,00	
V 15 S (PR-2B)		Z8	574752 R	3 600,00	
V 18 S (PR-2B)		Z8	574756 R	3 600,00	
V 22 S (PR-2B)		Z8	574758 R	3 600,00	
V 28 S (PR-2B)		Z8	574760 R	3 600,00	
V 35 S (PR-2B)		Z8	574762 R	3 960,00	

Systémy s lisovanými tvarovkami pro instalace plynu směřují být lisovány pouze v tabulce žlutým podkladem označenými lisovacími kleštěmi/lisovacími kroužky.

Dbejte národních předpisů. Čtěte a dodržujte návody k použití a montážní pokyny výrobců / dodavatelů systémů.

* Pohon také prostřednictvím ručního radiálního lisu REMS Eco-Press, viz strana 185. Dbejte národních předpisů

** Pohon také prostřednictvím ručního radiálního lisu REMS Eco-Press z použití mezikleští Z8, viz strana 185. Dbejte národních předpisů.

1) Použit lze pouze lisovací kleště od označení „108“ (1. čtvrtletí 2008), „208“ (2. čtvrtletí 2008) atd. Označení je vyraženo na každé lisovací čelisti.

2) Pro tento systém s lisovanými tvarovkami není vytvoření lisovaného spojení pomocí ručního radiálního lisu dovoleno.

3) Pohon prostřednictvím REMS Power-Press XL ACC, viz strana 188.

4) Pohon prostřednictvím REMS Akku-Press XL 45 kN 22V ACC, viz strana 196.

5) K upnutí vhodných lisovacích vložek.

6) Lisovací tvarovky z červeného bronzu (Sanpress XL) musí být zalisovány lisovacími kroužky s lisovacím obrysem VR, tvarovky z mědi (Profipress XL, Profipress G XL), C-Stahl (Prestabo XL) a z nerezavějící oceli (Sanpress Inox XL, Sanpress Inox G XL) musí být zalisovány lisovacími kroužky s lisovacím obrysem VF.

7) Pro instalace plynu použijte pouze lisovací kroužky s označením „M 88,9 G“ popř. „M 108 G“ na 3 lisovacích segmentech.

8) Pro výrobu lisovaných spojů pro provozní tlak ≤ PN 10.

9) Pro trubky dle technického standardu EN. Dodržujte návody k použití výrobců / dodavatelů systémů.

10) Pro trubky dle technického standardu ASTM. Dodržujte návody k použití výrobců / dodavatelů systémů.

11) Pro instalace plynu použijte pouze lisovací kleště s označením „VMP ½“ G“ na lisovacích čelistech.

12) Dosavadní označení: Lisovací kleště C 26

Způsobilost lisovacího nářadí REMS na systémy s lisovanými tvarovkami: Stav k 27.10.2023. Právě aktuální stav je možno zjistit na internetu:

www.rems.de > Ke stažení > Katalog výrobků > REMS Katalog.

Mezikleště viz strana 238. Lisovací kleště/lisovací kroužky pro další systémy s lisovanými tvarovkami na vyžádání.

Lisovací kleště REMS Lisovací kroužky REMS

Příslušenství pro radiální lisu REMS (mimo REMS Mini-Press) a vhodných radiálních lisů jiných výrobců

Systém	Lisovací kleště / lisovací kroužek	Pohon prostřednictvím mezikleští	Obj.č.	Kč
LK Systems LK >B-Press Gas	V 15		570115	4 470,00
	V 18		570125	4 470,00
	V 22		570135	4 470,00
	V 28		570145	4 470,00
	V 35		570155	4 470,00
	V 42		570165	10 410,00
	V 54		570175	10 710,00
	V 15 S (PR-2B)	Z8	574752 R	3 600,00
	V 18 S (PR-2B)	Z8	574756 R	3 600,00
	V 22 S (PR-2B)	Z8	574758 R	3 600,00
V 28 S (PR-2B)	Z8	574760 R	3 600,00	
V 35 S (PR-2B)	Z8	574762 R	3 960,00	
LK Systems	TH 16*		570460	5 390,00
LK Universal	TH 20*		570470	5 390,00
	TH 25*		570495	5 390,00
	TH 32		570480	5 390,00
	TH 40		570485	7 140,00
	TH 50 (PZ-S)		572400	18 660,00
	TH 63 (PZ-S)		572405	18 660,00

M

MAINCOR MAINPRESS	U 16*		570765	5 040,00
	U 20*		570775	5 040,00
	U 25*		570780	5 040,00
	U 32		570785	5 910,00
	U 40		570790	7 200,00
	U 50		570795	8 640,00
	U 63 (PZ-S)		572365	18 660,00
	U 63 (PR-3B)	Z4	572837 R	21 210,00
MAINCOR MAINFLOR	U 16*		570765	5 040,00
	U 20*		570775	5 040,00
Mair Heiztechnik M-Press	H 11,5*		570315	4 860,00
	TH 16*		570460	5 390,00
	TH 20*		570470	5 390,00
	TH 26*		570475	5 390,00
	TH 32		570480	5 390,00
	TH 40		570485	7 140,00
	TH 16 S (PR-2B)**	Z8	574782 R	3 600,00
	TH 20 S (PR-2B)**	Z8	574788 R	3 600,00
	TH 26 S (PR-2B)**	Z8	574794 R	3 600,00
	TH 32 S (PR-2B)	Z8	574798 R	3 960,00
Ma.s.ter System PRESSMASTER	TH 14*		570455	5 390,00
	TH 16*		570460	5 390,00
	TH 18*		570465	5 390,00
	TH 20*		570470	5 390,00
	TH 25*		570495	5 390,00
	TH 26*		570475	5 390,00
	TH 32		570480	5 390,00
	TH 40		570485	7 140,00
	TH 50 (PZ-S)		572400	18 660,00
	TH 63 (PZ-S)		572405	18 660,00
	TH 14 S (PR-2B)**	Z8	574778 R	3 600,00
	TH 16 S (PR-2B)**	Z8	574782 R	3 600,00
	TH 18 S (PR-2B)**	Z8	574786 R	3 600,00
	TH 20 S (PR-2B)**	Z8	574788 R	3 600,00
	TH 25 S (PR-2B)**	Z8	574792 R	3 600,00
	TH 26 S (PR-2B)**	Z8	574794 R	3 600,00
	TH 32 S (PR-2B)	Z8	574798 R	3 960,00
	H 14*		570310	4 860,00
	H 16*		570320	4 860,00
	H 18*		570340	4 860,00
	H 20*		570350	4 860,00
	H 26*		570370	4 860,00
	H 32		570380	4 860,00
	H 40 (PZ-4G)		570390	16 350,00
	U 14*		570760	5 040,00
	U 16*		570765	5 040,00
	U 18*		570770	5 040,00
	U 20*		570775	5 040,00
U 25*		570780	5 040,00	
U 32		570785	5 910,00	
U 40		570790	7 200,00	
U 50		570795	8 640,00	
U 63 (PR-3B)	Z4	572837 R	21 210,00	
U 63 (PZ-S)		572365	18 660,00	
Meier Tobler Metalplast - Stramax Serie MM	H 16*		570320	4 860,00
	H 20*		570350	4 860,00
	H 25*		570360	4 860,00
	H 32		570380	4 860,00
	Rfz 16*		571325	5 610,00
	Rfz 20*		571330	5 610,00
	Rfz 25		571335	5 610,00
	Rfz 32		571340	5 610,00
	TH 16*		570460	5 390,00
	TH 20*		570470	5 390,00
	TH 25*		570495	5 390,00
	TH 32		570480	5 390,00
	TH 40		570485	7 140,00
	TH 50 (PZ-S)		572400	18 660,00
	TH 63 (PZ-S)		572405	18 660,00
	TH 16 S (PR-2B)**	Z8	574782 R	3 600,00
	TH 20 S (PR-2B)**	Z8	574788 R	3 600,00
	TH 25 S (PR-2B)**	Z8	574792 R	3 600,00
	TH 32 S (PR-2B)	Z8	574798 R	3 960,00
	U 16*		570765	5 040,00
	U 20*		570775	5 040,00
	U 25*		570780	5 040,00
	U 32		570785	5 910,00
	U 40		570790	7 200,00
	U 50		570795	8 640,00
	U 63 (PZ-S)		572365	18 660,00
	U 63 (PR-3B)	Z4	572837 R	21 210,00
	U 63 (PR-3B)	Z4	572837 R	21 210,00

Systém	Lisovací kleště / lisovací kroužek	Pohon prostřednictvím mezikleští	Obj.č.	Kč
METALGRUP Permatubo	U 16*		570765	5 040,00
	U 18*		570770	5 040,00
	U 20*		570775	5 040,00
	U 25*		570780	5 040,00
	U 32		570785	5 910,00
	U 40		570790	7 200,00
	U 50		570795	8 640,00
	U 63 (PR-3B)	Z4	572837 R	21 210,00
	U 63 (PZ-S)		572365	18 660,00
	METALGRUP PexGrup	Rfz 16*		571325
Rfz 20*			571330	5 610,00
Rfz 25			571335	5 610,00
	Rfz 32		571340	5 610,00
METALGRUP MultiGrup	U 16*		570765	5 040,00
	U 18*		570770	5 040,00
	U 20*		570775	5 040,00
	U 25*		570780	5 040,00
	U 32		570785	5 910,00
Mueller Streamline PRS Copper Press	VUS ½" (OD 15,9 mm)		571770	5 400,00
	VUS ¾" (OD 22,2 mm)		571775	5 400,00
	VUS 1" (OD 28,6 mm)		571780	5 400,00
	VUS 1¼" (OD 34,9 mm)		571785	5 400,00
	VUS 1½" (OD 41,3 mm)		571790	10 410,00
	VUS 2" (OD 54,0 mm)		571795	10 710,00
	VUSFz 2½" (PR-3B) (OD 66,7 mm)	Z5	572819 R	17 610,00
	VUSFz 3" (PR-3B) (OD 79,4 mm)	Z5	572820 R	17 610,00
	VUSFz 4" (PR-3B) (OD 104,8 mm)	Z5	572821 R	18 660,00
	MULTITHERM PRESSSYSTEM	TH 16*		570460
TH 20*			570470	5 390,00
TH 26*			570475	5 390,00
TH 32			570480	5 390,00
TH 40			570485	7 140,00
TH 50 (PZ-S)			572400	18 660,00
TH 63 (PZ-S)			572405	18 660,00
THz 75 (PR-3B)		Z4	572829 R	17 610,00
TH 16 S (PR-2B)**		Z8	574782 R	3 600,00
TH 20 S (PR-2B)**		Z8	574788 R	3 600,00
TH 26 S (PR-2B)**	Z8	574794 R	3 600,00	
TH 32 S (PR-2B)	Z8	574798 R	3 960,00	
Multicap Industrial AIS PEX	Rfz 16*		571325	5 610,00
	Rfz 20*		571330	5 610,00
	Rfz 25		571335	5 610,00
	Rfz 32		571340	5 610,00
	U 16*		570765	5 040,00
Multicap Industrial AIS XPRT	U 20*		570775	5 040,00
	U 25*		570780	5 040,00
	U 32		570785	5 910,00
	H 16*		570320	4 860,00
	H 20*		570350	4 860,00
	H 25*		570360	4 860,00
	H 26*		570370	4 860,00
	H 32		570380	4 860,00
	Rfz 16*		571325	5 610,00
	Rfz 20*		571330	5 610,00
	Rfz 25		571335	5 610,00
	Rfz 32		571340	5 610,00
	TH 16*		570460	5 390,00
	TH 20*		570470	5 390,00
	TH 25*		570495	5 390,00
TH 26*		570475	5 390,00	
TH 32		570480	5 390,00	
TH 40		570485	7 140,00	
TH 50 (PZ-S)		572400	18 660,00	
TH 63 (PZ-S)		572405	18 660,00	
THz 75 (PR-3B)	Z4	572829 R	17 610,00	
TH 16 S (PR-2B)**	Z8	574782 R	3 600,00	
TH 20 S (PR-2B)**	Z8	574788 R	3 600,00	
TH 25 S (PR-2B)**	Z8	574792 R	3 600,00	
TH 26 S (PR-2B)**	Z8	574794 R	3 600,00	
TH 32 S (PR-2B)	Z8	574798 R	3 960,00	
Multicap Industrial multitubo systems MC	U 16*		570765	5 040,00
	U 18*		570770	5 040,00
	U 20*		570775	5 040,00
	U 25*		570780	5 040,00
	U 32		570785	5 910,00
	U 40		570790	7 200,00
	U 50		570795	8 640,00
	U 63 (PZ-S)		572365	18 660,00
	U 63 (PR-3B)	Z4	572837 R	21 210,00
	U 75 (PR-3B)	Z4	572828 R	18 660,00
	U 16*		570765	5 040,00
	U 18*		570770	5 040,00
	U 20*		570775	5 040,00
	U 25*		570780	5 040,00
	U 32		570785	5 910,00
U 40		570790	7 200,00	
U 50		570795	8 640,00	
U 63 (PZ-S)		572365	18 660,00	
U 63 (PR-3B)	Z4	572837 R	21 210,00	
U 75 (PR-3B)	Z4	572828 R	18 660,00	

Systém	Lisovací kleště / lisovací kroužek	Pohon prostřednictvím mezikleští	Obj.č.	Kč	Systém	Lisovací kleště / lisovací kroužek	Pohon prostřednictvím mezikleští	Obj.č.	Kč		
Multicap Industrial multitubo systems MM	H 16*		570320	4 860,00	NUPI Industrie Italiane Multinupi	B 16*		570850	5 880,00		
	H 20*		570350	4 860,00		B 18*		570855	5 880,00		
	H 25*		570360	4 860,00		B 20*		570860	5 880,00		
	H 26*		570370	4 860,00		B 26		570870	6 480,00		
	H 32		570380	4 860,00		B 32		570880	6 480,00		
	RFz 16*		571325	5 610,00		F 16*		570717	5 130,00		
	RFz 20*		571330	5 610,00		F 18*		570720	5 130,00		
	RFz 25		571335	5 610,00		F 20*		570727	5 130,00		
	RFz 32		571340	5 610,00		F 26*		570730	5 550,00		
	TH 16*		570460	5 390,00		F 32		570735	5 550,00		
	TH 20*		570470	5 390,00		F 16 S (PR-2B)**	Z8	574728 R	3 600,00		
	TH 25*		570495	5 390,00		F 20 S (PR-2B)**	Z8	574730 R	3 600,00		
	TH 26*		570475	5 390,00		F 26 S (PR-2B)**	Z8	574732 R	3 600,00		
	TH 32		570480	5 390,00		F 32 S (PR-2B)	Z8	574734 R	3 960,00		
	TH 40		570485	7 140,00		H 16*		570320	4 860,00		
	TH 50 (PZ-S)		572400	18 660,00		H 18*		570340	4 860,00		
	TH 63 (PZ-S)		572405	18 660,00		H 20*		570350	4 860,00		
	THz 75 (PR-3B)	Z4	572829 R	17 610,00		H 25*		570360	4 860,00		
	TH 16 S (PR-2B)**	Z8	574782 R	3 600,00		H 26*		570370	4 860,00		
	TH 20 S (PR-2B)**	Z8	574788 R	3 600,00		H 32		570380	4 860,00		
	TH 25 S (PR-2B)**	Z8	574792 R	3 600,00		TH 16*		570460	5 390,00		
	TH 26 S (PR-2B)**	Z8	574794 R	3 600,00		TH 18*		570465	5 390,00		
	TH 32 S (PR-2B)	Z8	574798 R	3 960,00		TH 20*		570470	5 390,00		
	U 16*		570765	5 040,00		TH 25*		570495	5 390,00		
	U 20*		570775	5 040,00		TH 26*		570475	5 390,00		
	U 25*		570780	5 040,00		TH 32		570480	5 390,00		
	U 32		570785	5 910,00		TH 16 S (PR-2B)**	Z8	574782 R	3 600,00		
	U 40		570790	7 200,00		TH 18 S (PR-2B)**	Z8	574786 R	3 600,00		
	U 50		570795	8 640,00		TH 20 S (PR-2B)**	Z8	574788 R	3 600,00		
	U 63 (PZ-S)		572365	18 660,00		TH 25 S (PR-2B)**	Z8	574792 R	3 600,00		
	U 63 (PR-3B)	Z4	572837 R	21 210,00		TH 26 S (PR-2B)**	Z8	574794 R	3 600,00		
	U 75 (PR-3B)	Z4	572828 R	18 660,00		TH 32 S (PR-2B)	Z8	574798 R	3 960,00		
	multipipe Deutschland multipipe mp	TH 16*		570460		5 390,00	U 14*		570760	5 040,00	
TH 20*			570470	5 390,00	U 16*		570765	5 040,00			
TH 26*			570475	5 390,00	U 18*		570770	5 040,00			
TH 32			570480	5 390,00	U 20*		570775	5 040,00			
TH 40			570485	7 140,00	U 25*		570780	5 040,00			
TH 50 (PZ-S)			572400	18 660,00	U 26* ¹²⁾		570750	5 910,00			
TH 63 (PZ-S)			572405	18 660,00	U 32		570785	5 910,00			
TH 16 S (PR-2B)**		Z8	574782 R	3 600,00	U 40		570790	7 200,00			
TH 20 S (PR-2B)**		Z8	574788 R	3 600,00	U 50		570795	8 640,00			
TH 26 S (PR-2B)**		Z8	574794 R	3 600,00	U 63 (PR-3B)	Z4	572837 R	21 210,00			
TH 32 S (PR-2B)		Z8	574798 R	3 960,00	U 63 (PZ-S)		572365	18 660,00			
N					Nussbaum Optifitt-Press	VMP 3/4" (OD 17,2 mm)		571740	6 210,00		
NEUTHERM MEKUPRESS-HT	H 16*		570320	4 860,00		VMP 1/2" G (OD 21,3 mm)		571766 R	6 210,00		
	H 20*		570350	4 860,00		VMPz 3/4" (OD 26,9 mm)		571764	6 210,00		
	H 26*		570370	4 860,00		VMPz 1" (OD 33,7 mm)		571767	6 210,00		
	H 32		570380	4 860,00		VMPz 1 1/4" (PZ-S) (OD 42,4 mm)		572413	20 370,00		
	H 40 (PZ-46)		570390	16 350,00		VMPz 1 1/2" (PR-3B) (OD 48,3 mm)	Z5	572844 R	13 860,00		
	U 40		570790	7 200,00		VMPz 2" (PR-3B) (OD 60,3 mm)	Z5	572845 R	13 860,00		
	NIBCO Press System Copper	VUS 1/2" (OD 15,9 mm)		571770		5 400,00	Nussbaum Optiflex-Flowpress	VRX 16		571750	5 670,00
		VUS 3/4" (OD 22,2 mm)		571775		5 400,00		VRX 20		571752	5 670,00
		VUS 1" (OD 28,6 mm)		571780		5 400,00		VRX 25		571754	6 210,00
		VUS 1 1/4" (OD 34,9 mm)		571785		5 400,00		VRX 32		571756	6 210,00
		VUS 1 1/2" (OD 41,3 mm)		571790		10 410,00		VRX 40		571758	8 640,00
		VUS 2" (OD 54,0 mm)		571795	10 710,00	VRX 50			571760	10 080,00	
NICOLL FLUXO	TH 16*		570460	5 390,00	VRX 63		571797	16 200,00			
	TH 20*		570470	5 390,00	Nussbaum Optipress Aquaplus	V 15		570115	4 470,00		
	TH 26*		570475	5 390,00		V 18		570125	4 470,00		
	TH 32		570480	5 390,00		V 22		570135	4 470,00		
	TH 40		570485	7 140,00		V 28		570145	4 470,00		
	TH 50 (PZ-S)		572400	18 660,00		V 35		570155	4 470,00		
	TH 63 (PZ-S)		572405	18 660,00		V 42		570165	10 410,00		
	THz 75 (PR-3B)	Z4	572829 R	17 610,00		V 42 (PR-2B)	Z2	572850 R	9 330,00		
	TH 16 S (PR-2B)**	Z8	574782 R	3 600,00		V 54		570175	10 710,00		
	TH 20 S (PR-2B)**	Z8	574788 R	3 600,00		V 54 (PR-2B)	Z2	572851 R	10 080,00		
	TH 26 S (PR-2B)**	Z8	574794 R	3 600,00		Vfz 64,0 (PR-3B)	Z5	572815 R	17 610,00		
	TH 32 S (PR-2B)	Z8	574798 R	3 960,00		Vfz 76,1 (PR-3B)	Z5	572816 R	17 610,00		
				Vfz 88,9 (PR-3B)		Z5	572817 R	18 660,00			
				Vfz 108,0 (PR-3B)	Z5	572818 R	18 660,00				
				V 15 S (PR-2B)	Z8	574752 R	3 600,00				
				V 18 S (PR-2B)	Z8	574756 R	3 600,00				
				V 22 S (PR-2B)	Z8	574758 R	3 600,00				
				V 28 S (PR-2B)	Z8	574760 R	3 600,00				
				V 35 S (PR-2B)	Z8	574762 R	3 960,00				

Systémy s lisovacími tvarovkami pro instalace plynu směřují být lisovány pouze v tabulce žlutým podkladem označenými lisovacími kleštěmi/lisovacími kroužky.

Dbejte národních předpisů. Čtete a dodržujte návody k použití a montážní pokyny výrobců / dodavatelů systémů.

* Pohon také prostřednictvím ručního radiálního lisu REMS Eco-Press, viz strana 185. Dbejte národních předpisů

** Pohon také prostřednictvím ručního radiálního lisu REMS Eco-Press z použití mezikleští Z8, viz strana 185. Dbejte národních předpisů.

1) Použit lze pouze lisovací kleště od označení „108“ (1. čtvrtletí 2008), „208“ (2. čtvrtletí 2008) atd. Označení je vyraženo na každé lisovací čelisti.

2) Pro tento systém s lisovacími tvarovkami není vytvoření lisovaného spojení pomocí ručního radiálního lisu dovoleno.

3) Pohon prostřednictvím REMS Power-Press XL ACC, viz strana 188.

4) Pohon prostřednictvím REMS Akku-Press XL 45 kN 22V ACC, viz strana 196.

5) K upnutí vhodných lisovacích vložek.

6) Lisovací tvarovky z červeného bronzu (Sanpress XL) musí být zalisovány lisovacími kroužky s lisovacím obrysem VR, tvarovky z mědi (Profipress XL, Profipress G XL), C-Stahl (Prestabo XL) a z nerezavějící oceli (Sanpress Inox XL, Sanpress Inox G XL) musí být zalisovány lisovacími kroužky s lisovacím obrysem VF.

7) Pro instalace plynu použijte pouze lisovací kroužky s označením „M 88,9 G“ popř. „M 108 G“ na 3 lisovacích segmentech.

8) Pro výrobu lisovaných spojů pro provozní tlak ≤ PN 10.

9) Pro trubky dle technického standardu EN. Dodržujte návody k použití výrobců / dodavatelů systémů.

10) Pro trubky dle technického standardu ASTM. Dodržujte návody k použití výrobců / dodavatelů systémů.

11) Pro instalace plynu použijte pouze lisovací kleště s označením „VMP 1/2" G“ na lisovacích čelistech.

12) Dosavadní označení: Lisovací kleště C 26

Způsobilost lisovacího nářadí REMS na systémy s lisovacími tvarovkami: Stav k 27.10.2023. Právě aktuální stav je možno zjistit na internetu:

www.rems.de > Ke stažení > Katalog výrobců > REMS Katalog.

Mezikleště viz strana 238. Lisovací kleště/lisovací kroužky pro další systémy s lisovacími tvarovkami na vyžádání.

Systém	Lisovací kleště / lisovací kroužek	Pohon prostřednictvím mezikleští	Obj.č.	Kč	
Nussbaum Optipress-Gaz	V 15		570115	4 470,00	
	V 18		570125	4 470,00	
	V 22		570135	4 470,00	
	V 28		570145	4 470,00	
	V 35		570155	4 470,00	
	V 42		570165	10 410,00	
	V 42 (PR-2B)	Z2	572850 R	9 330,00	
	V 54		570175	10 710,00	
	V 54 (PR-2B)	Z2	572851 R	10 080,00	
	Vfz 64,0 (PR-3B)	Z5	572815 R	17 610,00	
	Vfz 76,1 (PR-3B)	Z5	572816 R	17 610,00	
	Vfz 88,9 (PR-3B)	Z5	572817 R	18 660,00	
	Vfz 108,0 (PR-3B)	Z5	572818 R	18 660,00	
	V 15 S (PR-2B)	Z8	574752 R	3 600,00	
	V 18 S (PR-2B)	Z8	574756 R	3 600,00	
V 22 S (PR-2B)	Z8	574758 R	3 600,00		
V 28 S (PR-2B)	Z8	574760 R	3 600,00		
V 35 S (PR-2B)	Z8	574762 R	3 960,00		
Nussbaum Optipress-Therm	V 15		570115	4 470,00	
	V 18		570125	4 470,00	
	V 22		570135	4 470,00	
	V 28		570145	4 470,00	
	V 35		570155	4 470,00	
	V 42		570165	10 410,00	
	V 42 (PR-2B)	Z2	572850 R	9 330,00	
	V 54		570175	10 710,00	
	V 54 (PR-2B)	Z2	572851 R	10 080,00	
	Vfz 64,0 (PR-3B)	Z5	572815 R	17 610,00	
	Vfz 76,1 (PR-3B)	Z5	572816 R	17 610,00	
	Vfz 88,9 (PR-3B)	Z5	572817 R	18 660,00	
	Vfz 108,0 (PR-3B)	Z5	572818 R	18 660,00	
	V 15 S (PR-2B)	Z8	574752 R	3 600,00	
	V 18 S (PR-2B)	Z8	574756 R	3 600,00	
V 22 S (PR-2B)	Z8	574758 R	3 600,00		
V 28 S (PR-2B)	Z8	574760 R	3 600,00		
V 35 S (PR-2B)	Z8	574762 R	3 960,00		
O					
Oventrop Cofit P	H 16 A*		570620	6 210,00	
	H 20 A*		570650	6 210,00	
	H 26 A*		570670	6 210,00	
	H 32 A		570680	6 210,00	
	H 40 A		570690	10 800,00	
	U 50		570795	8 640,00	
	U 63 (PR-3B) U 63 (PZ-S)	Z4	572837 R 572365	21 210,00 18 660,00	
Oventrop Cofit PD	H 16 A*		570620	6 210,00	
	H 20 A*		570650	6 210,00	
	H 26 A*		570670	6 210,00	
Oventrop Cofit PDK	H 16 A*		570620	6 210,00	
	H 20 A*		570650	6 210,00	
Oventrop Cofit PD-HT	H 16 A*		570620	6 210,00	
	H 20 A*		570650	6 210,00	
Oventrop Cofit PDK-HT	H 16 A*		570620	6 210,00	
	H 20 A*		570650	6 210,00	
	H 20 A*		570650	6 210,00	
P					
PBTab SERTIPRESS	Rfz 12*		571320	5 610,00	
	Rfz 16*		571325	5 610,00	
	Rfz 20*		571330	5 610,00	
	Rfz 25		571335	5 610,00	
PBTab SERTI-STEEL	M 15		570110	4 470,00	
	M 18		570120	4 470,00	
	M 22		570130	4 470,00	
	M 28		570140	4 470,00	
	M 35		570150	4 470,00	
	M 42 (PR-3S)	Z2	572706 R	19 440,00	
	M 54 (PR-3S)	Z2	572708 R	19 440,00	
	M 15 S (PR-2B)	Z8	574738 R	3 600,00	
	M 18 S (PR-2B)	Z8	574740 R	3 600,00	
	M 22 S (PR-2B)	Z8	574742 R	3 600,00	
	M 28 S (PR-2B)	Z8	574744 R	3 600,00	
	M 35 S (PR-2B)	Z8	574746 R	3 960,00	
	Pegler Yorkshire	> Aalberts integrated piping systems			
	PERFEXIM PERFEKT SYSTEM	U 16*		570765	5 040,00
U 20*			570775	5 040,00	
U 25*			570780	5 040,00	
U 32			570785	5 910,00	
PERFEXIM PERFEKT SYSTEM PLUS	U 16*		570765	5 040,00	
	U 20*		570775	5 040,00	
	U 25*		570780	5 040,00	
	U 32		570785	5 910,00	
	U 40		570790	7 200,00	
	U 50		570795	8 640,00	
	U 63 (PZ-S)		572365	18 660,00	
	TH 16*		570460	5 390,00	
	TH 20*		570470	5 390,00	
	TH 25*		570495	5 390,00	
	TH 32		570480	5 390,00	
	TH 40		570485	7 140,00	
	TH 50 (PZ-S)		572400	18 660,00	
	TH 63 (PZ-S)		572405	18 660,00	
	TH 16 S (PR-2B)**	Z8	574782 R	3 600,00	
	TH 20 S (PR-2B)**	Z8	574788 R	3 600,00	
TH 25 S (PR-2B)**	Z8	574792 R	3 600,00		
TH 32 S (PR-2B)	Z8	574798 R	3 960,00		

Systém	Lisovací kleště / lisovací kroužek	Pohon prostřednictvím mezikleští	Obj.č.	Kč	
PERFILTUBO PERFILALUPEX	U 16*		570765	5 040,00	
	U 18*		570770	5 040,00	
	U 20*		570775	5 040,00	
	U 25*		570780	5 040,00	
	U 32		570785	5 910,00	
	U 40		570790	7 200,00	
	U 50		570795	8 640,00	
	U 63 (PR-3B)	Z4	572837 R	21 210,00	
	U 63 (PZ-S)		572365	18 660,00	
	U 75 (PR-3B)	Z4	572828 R	18 660,00	
PERFILTUBO PERFILPRESS	M 15		570110	4 470,00	
	M 18		570120	4 470,00	
	M 22		570130	4 470,00	
	M 28		570140	4 470,00	
	M 35		570150	4 470,00	
	M 42 (PR-3S)	Z2	572706 R	19 440,00	
	M 54 (PR-3S)	Z2	572708 R	19 440,00	
	M 76,1 XL (PR-3S)	Z6 XL ³⁾ / Z7 XL 45 kN ⁴⁾	579101 R	33 570,00	
	M 15 S (PR-2B)	Z8	574738 R	3 600,00	
	M 18 S (PR-2B)	Z8	574740 R	3 600,00	
	M 22 S (PR-2B)	Z8	574742 R	3 600,00	
	M 28 S (PR-2B)	Z8	574744 R	3 600,00	
	M 35 S (PR-2B)	Z8	574746 R	3 960,00	
	PEXTUBE PexTube	Rfz 16*		571325	5 610,00
Rfz 20*			571330	5 610,00	
Rfz 25			571337	6 180,00	
Rfz 32			571342	6 180,00	
Pipelife C-PRESS	M 15		570110	4 470,00	
	M 18		570120	4 470,00	
	M 22		570130	4 470,00	
	M 28		570140	4 470,00	
	M 35		570150	4 470,00	
	M 42 (PR-3S)	Z2	572706 R	19 440,00	
	M 54 (PR-3S)	Z2	572708 R	19 440,00	
	M 76,1 XL (PR-3S)	Z6 XL ³⁾ / Z7 XL 45 kN ⁴⁾	579101 R	33 570,00	
	M 88,9 G XL (PR-3S)	Z6 XL ³⁾ / Z7 XL 45 kN ⁴⁾	579110 R	39 180,00	
	M 108,0 G XL (PR-3S)	Z6 XL ³⁾ / Z7 XL 45 kN ⁴⁾	579111 R	39 180,00	
	M 15 S (PR-2B)	Z8	574738 R	3 600,00	
	M 18 S (PR-2B)	Z8	574740 R	3 600,00	
	M 22 S (PR-2B)	Z8	574742 R	3 600,00	
	M 28 S (PR-2B)	Z8	574744 R	3 600,00	
M 35 S (PR-2B)	Z8	574746 R	3 960,00		
Pipelife RADOPRESS	TH 16*		570460	5 390,00	
	TH 18*		570465	5 390,00	
	TH 20*		570470	5 390,00	
	TH 26*		570475	5 390,00	
	TH 32		570480	5 390,00	
	TH 40		570485	7 140,00	
	TH 50 (PZ-S)		572400	18 660,00	
	TH 63 (PZ-S)		572405	18 660,00	
	TH 16 S (PR-2B)**	Z8	574782 R	3 600,00	
	TH 18 S (PR-2B)**	Z8	574786 R	3 600,00	
	TH 20 S (PR-2B)**	Z8	574788 R	3 600,00	
	TH 26 S (PR-2B)**	Z8	574794 R	3 600,00	
	TH 32 S (PR-2B)	Z8	574798 R	3 960,00	
	Pipetec Connect	TH 16*		570460	5 390,00
TH 20*			570470	5 390,00	
TH 26*			570475	5 390,00	
TH 32			570480	5 390,00	
TH 40			570485	7 140,00	
TH 50 (PZ-S)			572400	18 660,00	
TH 63 (PZ-S)			572405	18 660,00	
TH 16 S (PR-2B)**		Z8	574782 R	3 600,00	
TH 20 S (PR-2B)**		Z8	574788 R	3 600,00	
TH 26 S (PR-2B)**		Z8	574794 R	3 600,00	
TH 32 S (PR-2B)		Z8	574798 R	3 960,00	
PLASTICA ALFA Multypex		TH 16*		570460	5 390,00
		TH 20*		570470	5 390,00
		TH 26*		570475	5 390,00
	TH 32		570480	5 390,00	
	TH 16 S (PR-2B)**	Z8	574782 R	3 600,00	
	TH 20 S (PR-2B)**	Z8	574788 R	3 600,00	
	TH 26 S (PR-2B)**	Z8	574794 R	3 600,00	
	TH 32 S (PR-2B)	Z8	574798 R	3 960,00	
	PLASTICA ALFA Multypex Air	TH 16*		570460	5 390,00
		TH 20*		570470	5 390,00
		TH 26*		570475	5 390,00
		TH 32		570480	5 390,00
		TH 16 S (PR-2B)**	Z8	574782 R	3 600,00
		TH 20 S (PR-2B)**	Z8	574788 R	3 600,00
PLASTICA ALFA Multypexalfa Gas	TH 16*		570460	5 390,00	
	TH 20*		570470	5 390,00	
	TH 26*		570475	5 390,00	
	TH 16 S (PR-2B)**	Z8	574782 R	3 600,00	
	TH 20 S (PR-2B)**	Z8	574788 R	3 600,00	
	TH 26 S (PR-2B)**	Z8	574794 R	3 600,00	
PLASTICA ALFA Multypexalfa Gas protek	TH 16*		570460	5 390,00	
	TH 20*		570470	5 390,00	
	TH 26*		570475	5 390,00	
	TH 16 S (PR-2B)**	Z8	574782 R	3 600,00	
	TH 20 S (PR-2B)**	Z8	574788 R	3 600,00	
	TH 26 S (PR-2B)**	Z8	574794 R	3 600,00	
PLASTICA ALFA Multypex Plus	TH 16*		570460	5 390,00	
	TH 20*		570470	5 390,00	
	TH 26*		570475	5 390,00	
	TH 32		570480	5 390,00	
	TH 16 S (PR-2B)**	Z8	574782 R	3 600,00	
	TH 20 S (PR-2B)**	Z8	574788 R	3 600,00	
TH 26 S (PR-2B)**	Z8	574794 R	3 600,00		
TH 32 S (PR-2B)	Z8	574798 R	3 960,00		

Lisovací kleště REMS Lisovací kroužky REMS

Príslušenství pro radiální lisy REMS (mimo REMS Mini-Press) a vhodných radiálních lisů jiných výrobců

Systém	Lisovací kleště / lisovací kroužek	Pohon prostřednictvím mezikleští	Obj.č.	Kč
PLASTICA ALFA Multypex Thermo	TH 16*		570460	5 390,00
	TH 20*		570470	5 390,00
	TH 26*		570475	5 390,00
	TH 32		570480	5 390,00
	TH 16 S (PR-2B)**	Z8	574782 R	3 600,00
	TH 20 S (PR-2B)**	Z8	574788 R	3 600,00
	TH 26 S (PR-2B)**	Z8	574794 R	3 600,00
TH 32 S (PR-2B)	Z8	574798 R	3 960,00	
PLASTICA ALFA Multypex Thermo Plus	TH 16*		570460	5 390,00
	TH 20*		570470	5 390,00
	TH 26*		570475	5 390,00
	TH 32		570480	5 390,00
	TH 16 S (PR-2B)**	Z8	574782 R	3 600,00
	TH 20 S (PR-2B)**	Z8	574788 R	3 600,00
	TH 26 S (PR-2B)**	Z8	574794 R	3 600,00
TH 32 S (PR-2B)	Z8	574798 R	3 960,00	
PLÁSTICOS FERRO FERROPLAST	U 16*		570765	5 040,00
	U 20*		570775	5 040,00
	U 25*		570780	5 040,00
GPF MULT Pressfitting MULTICAPA	U 25*		570785	5 910,00
	U 32		570785	5 910,00
PLÁSTICOS FERRO FERROPLAST	U 16*		570765	5 040,00
	U 20*		570775	5 040,00
	U 25*		570780	5 040,00
GPF PPSU Pressfitting PEX y MULTICAPA	U 25*		570780	5 040,00
	U 32		570785	5 910,00
PLÁSTICOS FERRO FERROPLAST	RFz 16*		571325	5 610,00
	RFz 20*		571330	5 610,00
	RFz 25		571335	5 610,00
	RFz 32		571340	5 610,00
GPF PRESS Pressfitting PEX	K16/P18*		572600	5 610,00
	K/20*		572605	5 610,00
	K/25*		572610	5 610,00
	K32		572615	5 610,00
	K1/40		572620	5 610,00
EZIPLEX Crimp (AUS)	K1/50		572625	9 210,00
	K16/P18*		572600	5 610,00
	K/20*		572605	5 610,00
	K/25*		572610	5 610,00
	K32		572615	5 610,00
PLUMBING PLUS EZIPLEX Gas (AUS)	K1/40		572620	5 610,00
	K1/50		572625	9 210,00
	VAU 15 (OD 12,7 mm)		572687	4 620,00
	VAU 20 (OD 19,1 mm)		572689	4 620,00
	VAU 25 (OD 25,4 mm)		572691	4 620,00
PLUMBING PLUS EZIPRESS Solar (AUS)	VAU 32 (OD 31,8 mm)		572693	4 860,00
	VAU 40 (OD 38,1 mm)		572695	7 200,00
	VAU 50 (OD 50,8 mm)		572697	12 750,00
	VAUFz 65 (PR-3B) (OD 63,5 mm)	Z5	572839 R	17 610,00
	VAUFz 80 (PR-3B) (OD 76,2 mm)	Z5	572840 R	17 610,00
	VAUFz 100 (PR-3B) (OD 101,6 mm)	Z5	572841 R	18 660,00
	VAU 15 (OD 12,7 mm)		572687	4 620,00
	VAU 20 (OD 19,1 mm)		572689	4 620,00
	VAU 25 (OD 25,4 mm)		572691	4 620,00
	VAU 32 (OD 31,8 mm)		572693	4 860,00
PLUMBING PLUS EZIPRESS Water (AUS)	VAU 40 (OD 38,1 mm)		572695	7 200,00
	VAU 50 (OD 50,8 mm)		572697	12 750,00
	VAUFz 65 (PR-3B) (OD 63,5 mm)	Z5	572839 R	17 610,00
	VAUFz 80 (PR-3B) (OD 76,2 mm)	Z5	572840 R	17 610,00
	VAUFz 100 (PR-3B) (OD 101,6 mm)	Z5	572841 R	18 660,00
	VAU 15 S (PR-2B) (OD 12,7 mm)	Z8	574804 R	3 600,00
	VAU 20 S (PR-2B)** (OD 19,1 mm)	Z8	574806 R	3 600,00
	VAU 25 S (PR-2B)** (OD 25,4 mm)	Z8	574808 R	3 960,00
	VAU 15 (OD 12,7 mm)		572687	4 620,00
	VAU 20 (OD 19,1 mm)		572689	4 620,00
POLYPIPE POLYSURE	VAU 25 (OD 25,4 mm)		572691	4 620,00
	VAU 32 (OD 31,8 mm)		572693	4 860,00
	VAU 40 (OD 38,1 mm)		572695	7 200,00
	VAU 50 (OD 50,8 mm)		572697	12 750,00
	VAUFz 65 (PR-3B) (OD 63,5 mm)	Z5	572839 R	17 610,00
	VAUFz 80 (PR-3B) (OD 76,2 mm)	Z5	572840 R	17 610,00
	VAUFz 100 (PR-3B) (OD 101,6 mm)	Z5	572841 R	18 660,00
	VAU 15 S (PR-2B) (OD 12,7 mm)	Z8	574804 R	3 600,00
	VAU 20 S (PR-2B)** (OD 19,1 mm)	Z8	574806 R	3 600,00
	VAU 25 S (PR-2B)** (OD 25,4 mm)	Z8	574808 R	3 960,00
POLYPIPE POLYSURE	TH 10*		570467	5 390,00
	TH 15*		570457	5 390,00
	TH 22*		570472	5 390,00
	TH 28		570477	5 390,00

Systém	Lisovací kleště / lisovací kroužek	Pohon prostřednictvím mezikleští	Obj.č.	Kč	
POLYSAN Handelsges. m.b.H. & Co KG (Krems/Öster- reich)	M 15		570110	4 470,00	
	M 18		570120	4 470,00	
	M 22		570130	4 470,00	
	M 28		570140	4 470,00	
	M 35		570150	4 470,00	
	POLYSAN- C-Stahl-Press- System M	M 42 (PR-3S)	Z2	572706 R	19 440,00
		M 54 (PR-3S)	Z2	572708 R	19 440,00
		M 76,1 XL (PR-3S)	Z6 XL ³⁾ / Z7 XL 45 kN ⁴⁾	579101 R	33 570,00
		M 88,9 G XL (PR-3S)	Z6 XL ³⁾ / Z7 XL 45 kN ⁴⁾	579110 R	39 180,00
		M 108,0 G XL (PR-3S)	Z6 XL ³⁾ / Z7 XL 45 kN ⁴⁾	579111 R	39 180,00
		M 15 S (PR-2B)	Z8	574738 R	3 600,00
		M 18 S (PR-2B)	Z8	574740 R	3 600,00
		M 22 S (PR-2B)	Z8	574742 R	3 600,00
		M 28 S (PR-2B)	Z8	574744 R	3 600,00
		M 35 S (PR-2B)	Z8	574746 R	3 960,00
	POLYSAN Handelsges. m.b.H. & Co KG (Krems/Öster- reich)	M 15		570110	4 470,00
		M 18		570120	4 470,00
		M 22		570130	4 470,00
		M 28		570140	4 470,00
		M 35		570150	4 470,00
POLYSAN- Edelstahl Press-System 1.4520		M 42 (PR-3S)	Z2	572706 R	19 440,00
		M 54 (PR-3S)	Z2	572708 R	19 440,00
		M 76,1 XL (PR-3S)	Z6 XL ³⁾ / Z7 XL 45 kN ⁴⁾	579101 R	33 570,00
		M 88,9 G XL (PR-3S)	Z6 XL ³⁾ / Z7 XL 45 kN ⁴⁾	579110 R	39 180,00
		M 108,0 G XL (PR-3S)	Z6 XL ³⁾ / Z7 XL 45 kN ⁴⁾	579111 R	39 180,00
	M 15 S (PR-2B)	Z8	574738 R	3 600,00	
	M 18 S (PR-2B)	Z8	574740 R	3 600,00	
	M 22 S (PR-2B)	Z8	574742 R	3 600,00	
	M 28 S (PR-2B)	Z8	574744 R	3 600,00	
	M 35 S (PR-2B)	Z8	574746 R	3 960,00	
POLYSAN Handelsges. m.b.H. & Co KG (Krems/Öster- reich)	M 15		570110	4 470,00	
	M 18		570120	4 470,00	
	M 22		570130	4 470,00	
	M 28		570140	4 470,00	
	M 35		570150	4 470,00	
	POLYSAN- Edelstahl Press-System Gas	M 42 (PR-3S)	Z2	572706 R	19 440,00
		M 54 (PR-3S)	Z2	572708 R	19 440,00
		M 76,1 XL (PR-3S)	Z7 XL 45 kN ⁴⁾	579101 R	33 570,00
		M 88,9 G XL (PR-3S) ⁷⁾	Z7 XL 45 kN ⁴⁾	579110 R	39 180,00
		M 108,0 G XL (PR-3S) ⁷⁾	Z7 XL 45 kN ⁴⁾	579111 R	39 180,00
M 15 S (PR-2B)		Z8	574738 R	3 600,00	
M 18 S (PR-2B)		Z8	574740 R	3 600,00	
M 22 S (PR-2B)		Z8	574742 R	3 600,00	
M 28 S (PR-2B)		Z8	574744 R	3 600,00	
M 35 S (PR-2B)		Z8	574746 R	3 960,00	
POLYSAN Handelsges. m.b.H. & Co KG (Krems/Öster- reich)	M 15		570110	4 470,00	
	M 18		570120	4 470,00	
	M 22		570130	4 470,00	
	M 28		570140	4 470,00	
	M 35		570150	4 470,00	
	POLYSAN- Edelstahl Press-System Wasser	M 42 (PR-3S)	Z2	572706 R	19 440,00
		M 54 (PR-3S)	Z2	572708 R	19 440,00
		M 76,1 XL (PR-3S)	Z6 XL ³⁾ / Z7 XL 45 kN ⁴⁾	579101 R	33 570,00
		M 88,9 G XL (PR-3S)	Z6 XL ³⁾ / Z7 XL 45 kN ⁴⁾	579110 R	39 180,00
		M 108,0 G XL (PR-3S)	Z6 XL ³⁾ / Z7 XL 45 kN ⁴⁾	579111 R	39 180,00
M 15 S (PR-2B)		Z8	574738 R	3 600,00	
M 18 S (PR-2B)		Z8	574740 R	3 600,00	
M 22 S (PR-2B)		Z8	574742 R	3 600,00	
M 28 S (PR-2B)		Z8	574744 R	3 600,00	
M 35 S (PR-2B)		Z8	574746 R	3 960,00	
POLYSAN Handelsges. m.b.H. & Co KG (Krems/Öster- reich)	TH 14*		570455	5 390,00	
	TH 16*		570460	5 390,00	
	TH 17*		570462	5 390,00	
	TH 18*		570465	5 390,00	
	TH 20*		570470	5 390,00	
	POLYSAN- Press-System	TH 26*		570475	5 390,00
		TH 32		570480	5 390,00
		TH 40		570485	7 140,00
		TH 50 (PZ-S)		572400	18 660,00
		TH 63 (PZ-S)		572405	18 660,00
		THz 75 (PR-3B)	Z4	572829 R	17 610,00
		TH 14 S (PR-2B)**	Z8	574778 R	3 600,00
	TH 16 S (PR-2B)**	Z8	574782 R	3 600,00	
	TH 17 S (PR-2B)**	Z8	574784 R	3 600,00	
	TH 18 S (PR-2B)**	Z8	574786 R	3 600,00	
	TH 20 S (PR-2B)**	Z8	574788 R	3 600,00	
	TH 26 S (PR-2B)**	Z8	574794 R	3 600,00	
TH 32 S (PR-2B)	Z8	574798 R	3 960,00		

Systémy s lisovanými tvarovkami pro instalace plynu směřují být lisovány pouze v tabulce žlutým podkladem označenými lisovacími kleštěmi/lisovacími kroužky.

Dbejte národních předpisů. Čtěte a dodržujte návody k použití a montážní pokyny výrobců / dodavatelů systémů.

* Pohon také prostřednictvím ručního radiálního lisu REMS Eco-Press, viz strana 185. Dbejte národních předpisů

** Pohon také prostřednictvím ručního radiálního lisu REMS Eco-Press z použití mezikleští Z8, viz strana 185. Dbejte národních předpisů.

¹⁾ Použit lze pouze lisovací kleště od označení „108“ (1. čtvrtletí 2008), „208“ (2. čtvrtletí 2008) atd. Označení je vyraženo na každé lisovací čelisti.

²⁾ Pro tento systém s lisovanými tvarovkami není vytvoření lisovaného spojení pomocí ručního radiálního lisu dovoleno.

³⁾ Pohon prostřednictvím REMS Power-Press XL ACC, viz strana 188.

⁴⁾ Pohon prostřednictvím REMS Akku-Press XL 45 kN 22V ACC, viz strana 196.

⁵⁾ K upnutí vhodných lisovacích vložek.

⁶⁾ Lisovací tvarovky z červeného bronzu (Sanpress XL) musí být zalisovány lisovacími kroužky s lisovacím obrysem VR, tvarovky z mědi (Profipress XL, Profipress G XL), C-Stahl (Prestabo XL) a z nerezavějící oceli (Sanpress Inox XL, Sanpress Inox G XL) musí být zalisovány lisovacími kroužky s lisovacím obrysem VF.

⁷⁾ Pro instalace plynu použijte pouze lisovací kroužky s označením „M 88,9 G“ popř. „M 108 G“ na 3 lisovacích segmentech.

⁸⁾ Pro výrobu lisovaných spojů pro provozní tlak ≤ PN 10.

⁹⁾ Pro trubky dle technického standardu EN. Dodržujte návody k použití výrobců / dodavatelů systémů.

¹⁰⁾ Pro trubky dle technického standardu ASTM. Dodržujte návody k použití výrobců / dodavatelů systémů.

¹¹⁾ Pro instalace plynu použijte pouze lisovací kleště s označením „VMP ½“ G“ na lisovacích čelistech.

¹²⁾ Dosavadní označení: Lisovací kleště C 26

Způsobnost lisovacího nářadí REMS na systémy s lisovanými tvarovkami: Stav k 27.10.2023. Právě aktuální stav je možno zjistit na internetu:

www.rems.de > Ke stažení > Katalog výrobců > REMS Katalog.

Mezikleště viz strana 238. Lisovací kleště/lisovací kroužky pro další systémy s lisovanými tvarovkami na vyžádání.

Lisovací kleště REMS Lisovací kroužky REMS

Příslušenství pro radiální lisy REMS (mimo REMS Mini-Press) a vhodných radiálních lisů jiných výrobců

Systém	Lisovací kleště / lisovací kroužek	Pohon prostřednictvím mezikleští	Obj.č.	Kč	
POLYSAN Handelsges. m.b.H. & Co KG (Krems/Öster- reich)	TH 14*		570455	5 390,00	
	TH 16*		570460	5 390,00	
	TH 17*		570462	5 390,00	
	TH 18*		570465	5 390,00	
	TH 20*		570470	5 390,00	
	TH 26*		570475	5 390,00	
	HE 32		571900	6 450,00	
	HEz 40		571904	9 360,00	
	TH 14 S (PR-2B)**	Z8	574778 R	3 600,00	
	TH 16 S (PR-2B)**	Z8	574782 R	3 600,00	
	TH 17 S (PR-2B)**	Z8	574784 R	3 600,00	
	TH 18 S (PR-2B)**	Z8	574786 R	3 600,00	
	TH 20 S (PR-2B)**	Z8	574788 R	3 600,00	
	TH 26 S (PR-2B)**	Z8	574794 R	3 600,00	
	POLYSAN (España) „Rainbow“	U 16*		570765	5 040,00
		U 18*		570770	5 040,00
U 20*			570775	5 040,00	
U 25*			570780	5 040,00	
U 32			570785	5 910,00	
U 40			570790	7 200,00	
U 50			570795	8 640,00	
U 63 (PR-3B)		Z4	572837 R	21 210,00	
U 63 (PZ-S)			572365	18 660,00	
Prandelli Multyrama Pf		H 14*		570310	4 860,00
	H 16*		570320	4 860,00	
	H 18*		570340	4 860,00	
	H 20*		570350	4 860,00	
	H 26*		570370	4 860,00	
	H 32		570380	4 860,00	
	U 40		570790	7 200,00	
	U 50		570795	8 640,00	
	U 63 (PR-3B)	Z4	572837 R	21 210,00	
	Prandelli Multyrama Pfm	H 16*		570320	4 860,00
		H 18*		570340	4 860,00
H 20*			570350	4 860,00	
H 26*			570370	4 860,00	
H 32			570380	4 860,00	
TH 16*			570460	5 390,00	
TH 18*			570465	5 390,00	
TH 20*			570470	5 390,00	
TH 26*			570475	5 390,00	
TH 32			570480	5 390,00	
TH 40			570485	7 140,00	
TH 50 (PZ-S)			572400	18 660,00	
TH 16 S (PR-2B)**		Z8	574782 R	3 600,00	
TH 18 S (PR-2B)**		Z8	574786 R	3 600,00	
TH 20 S (PR-2B)**		Z8	574788 R	3 600,00	
TH 26 S (PR-2B)**		Z8	574794 R	3 600,00	
TH 32 S (PR-2B)		Z8	574798 R	3 960,00	
U 16*			570765	5 040,00	
U 18*			570770	5 040,00	
U 20*			570775	5 040,00	
U 40		570790	7 200,00		
U 50		570795	8 640,00		
U 63 (PR-3B)	Z4	572837 R	21 210,00		
PURMO Cleverfit Radial	F 16*		570717	5 130,00	
	F 20*		570727	5 130,00	
	F 26*		570730	5 550,00	
	F 32		570735	5 550,00	
	F 16 S (PR-2B)**	Z8	574728 R	3 600,00	
	F 20 S (PR-2B)**	Z8	574730 R	3 600,00	
	F 26 S (PR-2B)**	Z8	574732 R	3 600,00	
	F 32 S (PR-2B)	Z8	574734 R	3 960,00	
	H 16*		570320	4 860,00	
	H 20*		570350	4 860,00	
	H 26*		570370	4 860,00	
	H 32		570380	4 860,00	
	TH 14*		570455	5 390,00	
	TH 16*		570460	5 390,00	
	TH 17*		570462	5 390,00	
	TH 20*		570470	5 390,00	
	TH 26*		570475	5 390,00	
	TH 32		570480	5 390,00	
	TH 40		570485	7 140,00	
	TH 50 (PZ-S)		572400	18 660,00	
	TH 63 (PZ-S)		572405	18 660,00	
	TH 14 S (PR-2B)**	Z8	574778 R	3 600,00	
	TH 16 S (PR-2B)**	Z8	574782 R	3 600,00	
	TH 17 S (PR-2B)**	Z8	574784 R	3 600,00	
	TH 20 S (PR-2B)**	Z8	574788 R	3 600,00	
	TH 26 S (PR-2B)**	Z8	574794 R	3 600,00	
	TH 32 S (PR-2B)	Z8	574798 R	3 960,00	
	U 16*		570765	5 040,00	
	U 20*		570775	5 040,00	
	U 32		570785	5 910,00	
	VP 16*		570910	5 370,00	
	VP 20*		570915	5 370,00	
	VP 25		570920	5 370,00	
R					
Raccorderie Metalliche aesPRES ¹⁾	M 15		570110	4 470,00	
	M 18		570120	4 470,00	
	M 22		570130	4 470,00	
	M 28		570140	4 470,00	
	M 35		570150	4 470,00	
	M 42 (PR-3S)	Z2	572706 R	19 440,00	
	M 54 (PR-3S)	Z2	572708 R	19 440,00	
	M 15 S (PR-2B)	Z8	574738 R	3 600,00	
	M 18 S (PR-2B)	Z8	574740 R	3 600,00	
	M 22 S (PR-2B)	Z8	574742 R	3 600,00	
	M 28 S (PR-2B)	Z8	574744 R	3 600,00	
	M 35 S (PR-2B)	Z8	574746 R	3 960,00	
	Raccorderie Metalliche MARINEPRES ¹⁾	M 15		570110	4 470,00
		M 18		570120	4 470,00
		M 22		570130	4 470,00
		M 28		570140	4 470,00
		M 35		570150	4 470,00
M 42 (PR-3S)		Z2	572706 R	19 440,00	
M 54 (PR-3S)		Z2	572708 R	19 440,00	
M 76.1 XL (PR-3S) ⁸⁾		Z7 XL 45 kN ⁴⁾	579101 R	33 570,00	
M 88.9 G XL (PR-3S) ⁸⁾		Z7 XL 45 kN ⁴⁾	579110 R	39 180,00	
M 108.0 G XL (PR-3S) ⁸⁾		Z7 XL 45 kN ⁴⁾	579111 R	39 180,00	
M 15 S (PR-2B)		Z8	574738 R	3 600,00	
M 18 S (PR-2B)		Z8	574740 R	3 600,00	
M 22 S (PR-2B)		Z8	574742 R	3 600,00	
M 28 S (PR-2B)		Z8	574744 R	3 600,00	
M 35 S (PR-2B)		Z8	574746 R	3 960,00	
Raccorderie Metalliche steelPRES ¹⁾		M 15		570110	4 470,00
		M 18		570120	4 470,00
	M 22		570130	4 470,00	
	M 28		570140	4 470,00	
	M 35		570150	4 470,00	
	M 42 (PR-3S)	Z2	572706 R	19 440,00	
	M 54 (PR-3S)	Z2	572708 R	19 440,00	
	M 76.1 XL (PR-3S) ⁸⁾	Z7 XL 45 kN ⁴⁾	579101 R	33 570,00	
	M 88.9 G XL (PR-3S) ⁸⁾	Z7 XL 45 kN ⁴⁾	579110 R	39 180,00	
	M 108.0 G XL (PR-3S) ⁸⁾	Z7 XL 45 kN ⁴⁾	579111 R	39 180,00	
	M 15 S (PR-2B)	Z8	574738 R	3 600,00	
	M 18 S (PR-2B)	Z8	574740 R	3 600,00	
	M 22 S (PR-2B)	Z8	574742 R	3 600,00	
	M 28 S (PR-2B)	Z8	574744 R	3 600,00	
	M 35 S (PR-2B)	Z8	574746 R	3 960,00	
	RBM Tita-fix	B 14*		570845	5 880,00
		B 16*		570850	5 880,00
B 18*			570855	5 880,00	
B 20*			570860	5 880,00	
B 26			570870	6 480,00	
F 16*			570717	5 130,00	
F 18*			570720	5 130,00	
F 20*			570727	5 130,00	
F 16 S (PR-2B)**		Z8	574728 R	3 600,00	
F 20 S (PR-2B)**		Z8	574730 R	3 600,00	
H 14*			570310	4 860,00	
H 16*			570320	4 860,00	
H 18*			570340	4 860,00	
H 20*			570350	4 860,00	
H 26*			570370	4 860,00	
H 32			570380	4 860,00	
TH 14*			570455	5 390,00	
TH 16*			570460	5 390,00	
TH 18*			570465	5 390,00	
TH 20*			570470	5 390,00	
TH 26*			570475	5 390,00	
TH 32			570480	5 390,00	
TH 40			570485	7 140,00	
TH 50 (PZ-S)		572400	18 660,00		
TH 63 (PZ-S)		572405	18 660,00		
TH 16 S (PR-2B)**	Z8	574782 R	3 600,00		
TH 20 S (PR-2B)**	Z8	574788 R	3 600,00		
TH 26 S (PR-2B)**	Z8	574794 R	3 600,00		
TH 32 S (PR-2B)	Z8	574798 R	3 960,00		
U 14*		570760	5 040,00		
U 16*		570765	5 040,00		
U 18*		570770	5 040,00		
U 20*		570775	5 040,00		
RBM Tita-gas	TH 16*		570460	5 390,00	
	TH 20*		570470	5 390,00	
	TH 26*		570475	5 390,00	
	TH 32		570480	5 390,00	
	TH 16 S (PR-2B)**	Z8	574782 R	3 600,00	
	TH 20 S (PR-2B)**	Z8	574788 R	3 600,00	
	TH 26 S (PR-2B)**	Z8	574794 R	3 600,00	
	TH 32 S (PR-2B)	Z8	574798 R	3 960,00	
	Redi Nicol Fluxo	TH 14*		570455	5 390,00
		TH 16*		570460	5 390,00
		TH 18*		570465	5 390,00
		TH 20*		570470	5 390,00
		TH 26*		570475	5 390,00
TH 32			570480	5 390,00	
TH 40			570485	7 140,00	
TH 50 (PZ-S)			572400	18 660,00	
TH 63 (PZ-S)			572405	18 660,00	
THz 75 (PR-3B)		Z4	572829 R	17 610,00	
TH 16 S (PR-2B)**		Z8	574782 R	3 600,00	
TH 20 S (PR-2B)**		Z8	574788 R	3 600,00	
TH 26 S (PR-2B)**		Z8	574794 R	3 600,00	
TH 32 S (PR-2B)	Z8	574798 R	3 960,00		
Redi Nicol Fluxo Gas	TH 16*		570460	5 390,00	
	TH 20*		570470	5 390,00	
	TH 26*		570475	5 390,00	
	TH 16 S (PR-2B)**	Z8	574782 R	3 600,00	
	TH 20 S (PR-2B)**	Z8	574788 R	3 600,00	
	TH 26 S (PR-2B)**	Z8	574794 R	3 600,00	

Systém	Lisovací kleště / lisovací kroužek	Pohon prostřednictvím mezikleští	Obj.č.	Kč	
Raccorderie Metalliche inoxPRES ¹⁾	M 15		570110	4 470,00	
	M 18		570120	4 470,00	
	M 22		570130	4 470,00	
	M 28		570140	4 470,00	
	M 35		570150	4 470,00	
	M 42 (PR-3S)	Z2	572706 R	19 440,00	
	M 54 (PR-3S)	Z2	572708 R	19 440,00	
	M 76.1 XL (PR-3S) ⁸⁾	Z7 XL 45 kN ⁴⁾	579101 R	33 570,00	
	M 88.9 G XL (PR-3S) ⁸⁾	Z7 XL 45 kN ⁴⁾	579110 R	39 180,00	
	M 108.0 G XL (PR-3S) ⁸⁾	Z7 XL 45 kN ⁴⁾	579111 R	39 180,00	
	M 15 S (PR-2B)	Z8	574738 R	3 600,00	
	M 18 S (PR-2B)	Z8	574740 R	3 600,00	
	M 22 S (PR-2B)	Z8	574742 R	3 600,00	
	M 28 S (PR-2B)	Z8	574744 R	3 600,00	
	M 35 S (PR-2B)	Z8	574746 R	3 960,00	
	Raccorderie Metalliche MARINEPRES ¹⁾	M 15		570110	4 470,00
		M 18		570120	4 470,00
		M 22		570130	4 470,00
		M 28		570140	4 470,00
		M 35		570150	4 470,00
		M 42 (PR-3S)	Z2	572706 R	19 440,00
		M 54 (PR-3S)	Z2	572708 R	19 440,00
		M 76.1 XL (PR-3S) ⁸⁾	Z7 XL 45 kN ⁴⁾	579101 R	33 570,00
M 88.9 G XL (PR-3S) ⁸⁾		Z7 XL 45 kN ⁴⁾	579110 R	39 180,00	
M 108.0 G XL (PR-3S) ⁸⁾		Z7 XL 45 kN ⁴⁾	579111 R	39 180,00	
M 15 S (PR-2B)		Z8	574738 R	3 600,00	
M 18 S (PR-2B)		Z8	574740 R	3 600,00	
M 22 S (PR-2B)		Z8	574742 R	3 600,00	
M 28 S (PR-2B)		Z8	574744 R	3 600,00	
M 35 S (PR-2B)		Z8	574746 R	3 960,00	
Raccorderie Metalliche steelPRES ¹⁾					

Lisovací kleště REMS Lisovací kroužky REMS

Příslušenství pro radiální lisy REMS (mimo REMS Mini-Press) a vhodných radiálních lisů jiných výrobců

Systém	Lisovací kleště / lisovací kroužek	Pohon prostřednictvím mezikleští	Obj.č.	Kč	
S					
SA.MI PLASTIC	TH 14*		570455	5 390,00	
	TH 16*		570460	5 390,00	
	TH 18*		570465	5 390,00	
	TH 20*		570470	5 390,00	
	TH 26*		570475	5 390,00	
	TH 32		570480	5 390,00	
	TH 40		570485	7 140,00	
	TH 50 (PZ-S)		572400	18 660,00	
	TH 63 (PZ-S)		572405	18 660,00	
	TH 14 S (PR-2B)**	Z8	574778 R	3 600,00	
	TH 16 S (PR-2B)**	Z8	574782 R	3 600,00	
	TH 18 S (PR-2B)**	Z8	574786 R	3 600,00	
	TH 20 S (PR-2B)**	Z8	574788 R	3 600,00	
	TH 26 S (PR-2B)**	Z8	574794 R	3 600,00	
	TH 32 S (PR-2B)	Z8	574798 R	3 960,00	
	SA.MI PLASTIC Multistrato Gas	TH 16*		570460	5 390,00
		TH 20*		570470	5 390,00
		TH 26*		570475	5 390,00
		TH 32		570480	5 390,00
		TH 16 S (PR-2B)**	Z8	574782 R	3 600,00
		TH 20 S (PR-2B)**	Z8	574788 R	3 600,00
		TH 26 S (PR-2B)**	Z8	574794 R	3 600,00
TH 32 S (PR-2B)		Z8	574798 R	3 960,00	
SANHA 3fit-Press Pb-free Serie 25000		B 16*		570850	5 880,00
		B 20*		570860	5 880,00
		B 26		570870	6 480,00
		B 32		570880	6 480,00
	F 16*		570717	5 130,00	
	F 20*		570727	5 130,00	
	F 26*		570730	5 550,00	
	F 32		570735	5 550,00	
	Fz 40		570742	5 940,00	
	Fz 50		570747	9 000,00	
	F 63 (PZ-S)		572385	18 660,00	
	F 16 S (PR-2B)**	Z8	574728 R	3 600,00	
	F 20 S (PR-2B)**	Z8	574730 R	3 600,00	
	F 26 S (PR-2B)**	Z8	574732 R	3 600,00	
	F 32 S (PR-2B)	Z8	574734 R	3 960,00	
	H 16*		570320	4 860,00	
	H 20*		570350	4 860,00	
	H 26*		570370	4 860,00	
	H 32		570380	4 860,00	
	H 40 (PZ-4G)		570390	16 350,00	
	TH 16*		570460	5 390,00	
	TH 20*		570470	5 390,00	
	TH 26*		570475	5 390,00	
	TH 32		570480	5 390,00	
	TH 40		570485	7 140,00	
	TH 50 (PZ-S)		572400	18 660,00	
	TH 63 (PZ-S)		572405	18 660,00	
	TH 16 S (PR-2B)**	Z8	574782 R	3 600,00	
	TH 20 S (PR-2B)**	Z8	574788 R	3 600,00	
	TH 26 S (PR-2B)**	Z8	574794 R	3 600,00	
	TH 32 S (PR-2B)	Z8	574798 R	3 960,00	
	U 16*		570765	5 040,00	
	U 20*		570775	5 040,00	
	U 26* ¹²⁾		570750	5 910,00	
	U 32		570785	5 910,00	
	U 40		570790	7 200,00	
U 50		570795	8 640,00		
U 63 (PR-3B)	Z4	572837 R	21 210,00		
U 63 (PZ-S)		572365	18 660,00		
SANHA 3fit-Press PPSU Serie 35000	B 16*		570850	5 880,00	
	B 20*		570860	5 880,00	
	B 26		570870	6 480,00	
	B 32		570880	6 480,00	
	F 16*		570717	5 130,00	
	F 20*		570727	5 130,00	
	F 26*		570730	5 550,00	
	F 32		570735	5 550,00	
	F 16 S (PR-2B)**	Z8	574728 R	3 600,00	
	F 20 S (PR-2B)**	Z8	574730 R	3 600,00	
	F 26 S (PR-2B)**	Z8	574732 R	3 600,00	
	F 32 S (PR-2B)	Z8	574734 R	3 960,00	
	H 16*		570320	4 860,00	
	H 20*		570350	4 860,00	
	H 26*		570370	4 860,00	
	H 32		570380	4 860,00	
	TH 16*		570460	5 390,00	
	TH 20*		570470	5 390,00	
	TH 26*		570475	5 390,00	
	TH 32		570480	5 390,00	
	TH 40		570485	7 140,00	
	TH 50 (PZ-S)		572400	18 660,00	
	TH 63 (PZ-S)		572405	18 660,00	
	TH 16 S (PR-2B)**	Z8	574782 R	3 600,00	
	TH 20 S (PR-2B)**	Z8	574788 R	3 600,00	
	TH 26 S (PR-2B)**	Z8	574794 R	3 600,00	
	TH 32 S (PR-2B)	Z8	574798 R	3 960,00	
	U 16*		570765	5 040,00	
	U 20*		570775	5 040,00	
	U 26* ¹²⁾		570750	5 910,00	
	U 32		570785	5 910,00	
	SANHA Heavy Steel Press	VMP 1/2" G (OD 21,3 mm)		571766 R	6 210,00
		VMPz 3/4" (OD 26,9 mm)		571764	6 210,00
		VMPz 1" (OD 33,7 mm)		571767	6 210,00
		VMPz 1 1/4" (PZ-S) (OD 42,4 mm)		572413	20 370,00
		VMPz 1 1/2" (PR-3B) (OD 48,3 mm)	Z5	572844 R	13 860,00
VMPz 2" (PR-3B) (OD 60,3 mm)		Z5	572845 R	13 860,00	
VMP 1/2" G (OD 21,3 mm) ¹¹⁾			571766 R	6 210,00	
SANHA Heavy Steel Press Gas ⁹⁾	VMPz 3/4" (OD 26,9 mm)		571764	6 210,00	
	VMPz 1" (OD 33,7 mm)		571767	6 210,00	
	VMPz 1 1/4" (PZ-S) (OD 42,4 mm)		572413	20 370,00	
	VMPz 1 1/2" (PR-3B) (OD 48,3 mm)	Z5	572844 R	13 860,00	
	VMPz 2" (PR-3B) (OD 60,3 mm)	Z5	572845 R	13 860,00	

Systém	Lisovací kleště / lisovací kroužek	Pohon prostřednictvím mezikleští	Obj.č.	Kč	
SANHA-NiroSan Gas Presssystem Serie 17000	SA 15		570935	5 370,00	
	SA 18		570940	5 370,00	
	SA 22		570945	5 370,00	
	SA 28		570950	5 370,00	
	SA 35		570955	5 370,00	
	M 15		570110	4 470,00	
	M 18		570120	4 470,00	
	M 22		570130	4 470,00	
	M 28		570140	4 470,00	
	M 35		570150	4 470,00	
	M 42 (PR-3S)	Z2	572706 R	19 440,00	
	M 54 (PR-3S)	Z2	572708 R	19 440,00	
	M 76.1 XL (PR-3S)	Z7 XL 45 kN ⁴⁾	579101 R	33 570,00	
	M 88.9 G XL (PR-3S) ¹⁾	Z7 XL 45 kN ⁴⁾	579110 R	39 180,00	
	M 108.0 G XL (PR-3S) ²⁾	Z7 XL 45 kN ⁴⁾	579111 R	39 180,00	
	M 15 S (PR-2B)	Z8	574738 R	3 600,00	
	M 18 S (PR-2B)	Z8	574740 R	3 600,00	
	M 22 S (PR-2B)	Z8	574742 R	3 600,00	
	M 28 S (PR-2B)	Z8	574744 R	3 600,00	
	M 35 S (PR-2B)	Z8	574746 R	3 960,00	
	V 15		570115	4 470,00	
	V 18		570125	4 470,00	
	V 22		570135	4 470,00	
	V 28		570145	4 470,00	
	V 35		570155	4 470,00	
	V 42		570165	10 410,00	
	V 42 (PR-2B)	Z2	572850 R	9 330,00	
	V 54		570175	10 710,00	
	V 54 (PR-2B)	Z2	572851 R	10 080,00	
	V 15 S (PR-2B)	Z8	574752 R	3 600,00	
	V 18 S (PR-2B)	Z8	574756 R	3 600,00	
	V 22 S (PR-2B)	Z8	574758 R	3 600,00	
	V 28 S (PR-2B)	Z8	574760 R	3 600,00	
	V 35 S (PR-2B)	Z8	574762 R	3 960,00	
	SANHA-NiroSan Industry Presssystem Serie 18000	SA 15		570935	5 370,00
		SA 18		570940	5 370,00
SA 22			570945	5 370,00	
SA 28			570950	5 370,00	
SA 35			570955	5 370,00	
M 15			570110	4 470,00	
M 18			570120	4 470,00	
M 22			570130	4 470,00	
M 28			570140	4 470,00	
M 35			570150	4 470,00	
M 42 (PR-3S)		Z2	572706 R	19 440,00	
M 54 (PR-3S)		Z2	572708 R	19 440,00	
XP 64.0 XL (PR-3S)		Z6 XL ³⁾ / Z7 XL 45 kN ⁴⁾	579100 R	30 540,00	
M 76.1 XL (PR-3S)		Z6 XL ³⁾ / Z7 XL 45 kN ⁴⁾	579101 R	33 570,00	
M 88.9 G XL (PR-3S)		Z6 XL ³⁾ / Z7 XL 45 kN ⁴⁾	579110 R	39 180,00	
M 108.0 G XL (PR-3S)		Z6 XL ³⁾ / Z7 XL 45 kN ⁴⁾	579111 R	39 180,00	
M 15 S (PR-2B)		Z8	574738 R	3 600,00	
M 18 S (PR-2B)		Z8	574740 R	3 600,00	
M 22 S (PR-2B)		Z8	574742 R	3 600,00	
M 28 S (PR-2B)		Z8	574744 R	3 600,00	
M 35 S (PR-2B)		Z8	574746 R	3 960,00	
V 15			570115	4 470,00	
V 18			570125	4 470,00	
V 22			570135	4 470,00	
V 28			570145	4 470,00	
V 35			570155	4 470,00	
V 42			570165	10 410,00	
V 42 (PR-2B)		Z2	572850 R	9 330,00	
V 54			570175	10 710,00	
V 54 (PR-2B)		Z2	572851 R	10 080,00	
V 15 S (PR-2B)		Z8	574752 R	3 600,00	
V 18 S (PR-2B)		Z8	574756 R	3 600,00	
V 22 S (PR-2B)		Z8	574758 R	3 600,00	
V 28 S (PR-2B)		Z8	574760 R	3 600,00	
V 35 S (PR-2B)		Z8	574762 R	3 960,00	
SANHA-NiroSan- Presssystem Serie 9000		SA 15		570935	5 370,00
	SA 18		570940	5 370,00	
	SA 22		570945	5 370,00	
	SA 28		570950	5 370,00	
	SA 35		570955	5 370,00	
	M 15		570110	4 470,00	
	M 18		570120	4 470,00	
	M 22		570130	4 470,00	
	M 28		570140	4 470,00	
	M 35		570150	4 470,00	
	M 42 (PR-3S)	Z2	572706 R	19 440,00	
	M 54 (PR-3S)	Z2	572708 R	19 440,00	
	XP 64.0 XL (PR-3S)	Z6 XL ³⁾ / Z7 XL 45 kN ⁴⁾	579100 R	30 540,00	
	M 76.1 XL (PR-3S)	Z6 XL ³⁾ / Z7 XL 45 kN ⁴⁾	579101 R	33 570,00	
	M 88.9 G XL (PR-3S)	Z6 XL ³⁾ / Z7 XL 45 kN ⁴⁾	579110 R	39 180,00	
	M 108.0 G XL (PR-3S)	Z6 XL ³⁾ / Z7 XL 45 kN ⁴⁾	579111 R	39 180,00	
	M 15 S (PR-2B)	Z8	574738 R	3 600,00	
	M 18 S (PR-2B)	Z8	574740 R	3 600,00	
	M 22 S (PR-2B)	Z8	574742 R	3 600,00	
	M 28 S (PR-2B)	Z8	574744 R	3 600,00	
	M 35 S (PR-2B)	Z8	574746 R	3 960,00	
	V 15		570115	4 470,00	
	V 18		570125	4 470,00	
	V 22		570135	4 470,00	
	V 28		570145	4 470,00	
	V 35		570155	4 470,00	
	V 42		570165	10 410,00	
	V 42 (PR-2B)	Z2	572850 R	9 330,00	
	V 54		570175	10 710,00	
	V 54 (PR-2B)	Z2	572851 R	10 080,00	
	V 15 S (PR-2B)	Z8	574752 R	3 600,00	
	V 18 S (PR-2B)	Z8	574756 R	3 600,00	
	V 22 S (PR-2B)	Z8	574758 R	3 600,00	
	V 28 S (PR-2B)	Z8	574760 R	3 600,00	
	V 35 S (PR-2B)	Z8	574762 R	3 960,00	

Systém	Lisovací kleště / lisovací kroužek	Pohon prostřednictvím mezikleští	Obj.č.	Kč	Systém	Lisovací kleště / lisovací kroužek	Pohon prostřednictvím mezikleští	Obj.č.	Kč
SANHA-NiroSan	SA 15		570935	5 370,00	SANHA	SA 15		570935	5 370,00
SF Presssystem	SA 18		570940	5 370,00	NiroTherm	SA 18		570940	5 370,00
Serie 19000	SA 22		570945	5 370,00	Industry	SA 22		570945	5 370,00
(silicone free)	SA 28		570950	5 370,00	Serie 98000	SA 28		570950	5 370,00
	SA 35		570955	5 370,00		SA 35		570955	5 370,00
	M 15		570110	4 470,00		M 15		570110	4 470,00
	M 18		570120	4 470,00		M 18		570120	4 470,00
	M 22		570130	4 470,00		M 22		570130	4 470,00
	M 28		570140	4 470,00		M 28		570140	4 470,00
	M 35		570150	4 470,00		M 35		570150	4 470,00
	M 42 (PR-3S)	Z2	572706 R	19 440,00		M 42 (PR-3S)	Z2	572706 R	19 440,00
	M 54 (PR-3S)	Z2	572708 R	19 440,00		M 54 (PR-3S)	Z2	572708 R	19 440,00
	M 76,1 XL (PR-3S)	Z6 XL ³⁾ / Z7 XL 45 kN ⁴⁾	579101 R	33 570,00		M 76,1 XL (PR-3S)	Z6 XL ³⁾ / Z7 XL 45 kN ⁴⁾	579101 R	33 570,00
	M 88,9 G XL (PR-3S)	Z6 XL ³⁾ / Z7 XL 45 kN ⁴⁾	579110 R	39 180,00		M 88,9 G XL (PR-3S)	Z6 XL ³⁾ / Z7 XL 45 kN ⁴⁾	579110 R	39 180,00
	M 108,0 G XL (PR-3S)	Z6 XL ³⁾ / Z7 XL 45 kN ⁴⁾	579111 R	39 180,00		M 108,0 G XL (PR-3S)	Z6 XL ³⁾ / Z7 XL 45 kN ⁴⁾	579111 R	39 180,00
	M 15 S (PR-2B)	Z8	574738 R	3 600,00		M 15 S (PR-2B)	Z8	574738 R	3 600,00
	M 18 S (PR-2B)	Z8	574740 R	3 600,00		M 18 S (PR-2B)	Z8	574740 R	3 600,00
	M 22 S (PR-2B)	Z8	574742 R	3 600,00		M 22 S (PR-2B)	Z8	574742 R	3 600,00
	M 28 S (PR-2B)	Z8	574744 R	3 600,00		M 28 S (PR-2B)	Z8	574744 R	3 600,00
	M 35 S (PR-2B)	Z8	574746 R	3 600,00		M 35 S (PR-2B)	Z8	574746 R	3 600,00
	V 15		570115	4 470,00		V 15		570115	4 470,00
	V 18		570125	4 470,00		V 18		570125	4 470,00
	V 22		570135	4 470,00		V 22		570135	4 470,00
	V 28		570145	4 470,00		V 28		570145	4 470,00
	V 35		570155	4 470,00		V 35		570155	4 470,00
	V 42		570165	10 410,00		V 42		570165	10 410,00
	V 42 (PR-2B)	Z2	572850 R	9 330,00		V 42 (PR-2B)	Z2	572850 R	9 330,00
	V 54		570175	10 710,00		V 54		570175	10 710,00
	V 54 (PR-2B)	Z2	572851 R	10 080,00		V 54 (PR-2B)	Z2	572851 R	10 080,00
	V 15 S (PR-2B)	Z8	574752 R	3 600,00		V 15 S (PR-2B)	Z8	574752 R	3 600,00
	V 18 S (PR-2B)	Z8	574756 R	3 600,00		V 18 S (PR-2B)	Z8	574756 R	3 600,00
	V 22 S (PR-2B)	Z8	574758 R	3 600,00		V 22 S (PR-2B)	Z8	574758 R	3 600,00
	V 28 S (PR-2B)	Z8	574760 R	3 600,00		V 28 S (PR-2B)	Z8	574760 R	3 600,00
	V 35 S (PR-2B)	Z8	574762 R	3 600,00		V 35 S (PR-2B)	Z8	574762 R	3 600,00
SANHA	SA 15		570935	5 370,00	SANHA-Press	SA 12		570930	7 800,00
NiroTherm	SA 18		570940	5 370,00	Chrom	SA 15		570935	5 370,00
Serie 91000	SA 22		570945	5 370,00	Serie 16000	SA 18		570940	5 370,00
	SA 28		570950	5 370,00		SA 22		570945	5 370,00
	SA 35		570955	5 370,00		SA 28		570950	5 370,00
	M 15		570110	4 470,00		M 12		570100	4 470,00
	M 18		570120	4 470,00		M 15		570110	4 470,00
	M 22		570130	4 470,00		M 18		570120	4 470,00
	M 28		570140	4 470,00		M 22		570130	4 470,00
	M 35		570150	4 470,00		M 28		570140	4 470,00
	M 42 (PR-3S)	Z2	572706 R	19 440,00		M 12 S (PR-2B)	Z8	574736 R	3 600,00
	M 54 (PR-3S)	Z2	572708 R	19 440,00		M 15 S (PR-2B)	Z8	574738 R	3 600,00
	M 76,1 XL (PR-3S)	Z6 XL ³⁾ / Z7 XL 45 kN ⁴⁾	579101 R	33 570,00		M 18 S (PR-2B)	Z8	574740 R	3 600,00
	M 88,9 G XL (PR-3S)	Z6 XL ³⁾ / Z7 XL 45 kN ⁴⁾	579110 R	39 180,00		M 22 S (PR-2B)	Z8	574742 R	3 600,00
	M 108,0 G XL (PR-3S)	Z6 XL ³⁾ / Z7 XL 45 kN ⁴⁾	579111 R	39 180,00		M 28 S (PR-2B)	Z8	574744 R	3 600,00
	M 15 S (PR-2B)	Z8	574738 R	3 600,00		V 12		570107	4 470,00
	M 18 S (PR-2B)	Z8	574740 R	3 600,00		V 15		570115	4 470,00
	M 22 S (PR-2B)	Z8	574742 R	3 600,00		V 18		570125	4 470,00
	M 28 S (PR-2B)	Z8	574744 R	3 600,00		V 22		570135	4 470,00
	M 35 S (PR-2B)	Z8	574746 R	3 600,00		V 28		570145	4 470,00
	V 15		570115	4 470,00		V 12 S (PR-2B)	Z8	574748 R	3 600,00
	V 18		570125	4 470,00		V 15 S (PR-2B)	Z8	574752 R	3 600,00
	V 22		570135	4 470,00		V 18 S (PR-2B)	Z8	574756 R	3 600,00
	V 28		570145	4 470,00		V 22 S (PR-2B)	Z8	574758 R	3 600,00
	V 35		570155	4 470,00		V 28 S (PR-2B)	Z8	574760 R	3 600,00
	V 42		570165	10 410,00		V 28 S (PR-2B)	Z8	574762 R	3 600,00
	V 42 (PR-2B)	Z2	572850 R	9 330,00					
	V 54		570175	10 710,00					
	V 54 (PR-2B)	Z2	572851 R	10 080,00					

Systémy s lisovanými tvarovkami pro instalace plynu směřují být lisovány pouze v tabulce žlutým podkladem označenými lisovacími kleštěmi/lisovacími kroužky.

Dbejte národních předpisů. Čtete a dodržujte návody k použití a montážní pokyny výrobců / dodavatelů systémů.

* Pohon také prostřednictvím ručního radiálního lisu REMS Eco-Press, viz strana 185. Dbejte národních předpisů

** Pohon také prostřednictvím ručního radiálního lisu REMS Eco-Press z použití mezikleští Z8, viz strana 185. Dbejte národních předpisů.

1) Použit lze pouze lisovací kleště od označení „108“ (1. čtvrtletí 2008), „208“ (2. čtvrtletí 2008) atd. Označení je vyraženo na každé lisovací čelisti.

2) Pro tento systém s lisovanými tvarovkami není vytvoření lisovaného spojení pomocí ručního radiálního lisu dovoleno.

3) Pohon prostřednictvím REMS Power-Press XL ACC, viz strana 188.

4) Pohon prostřednictvím REMS Akku-Press XL 45 kN 22V ACC, viz strana 196.

5) K upnutí vhodných lisovacích vložek.

6) Lisovací tvarovky z červeného bronzu (Sanpress XL) musí být zalisovány lisovacími kroužky s lisovacím obrysem VR, tvarovky z mědi (Profipress XL, Profipress G XL), C-Stahl (Prestabo XL) a z nerezavějící oceli (Sanpress Inox XL, Sanpress Inox G XL) musí být zalisovány lisovacími kroužky s lisovacím obrysem VF.

7) Pro instalace plynu použijte pouze lisovací kroužky s označením „M 88,9 G“ popř. „M 108 G“ na 3 lisovacích segmentech.

8) Pro výrobu lisovaných spojů pro provozní tlak ≤ PN 10.

9) Pro trubky dle technického standardu EN. Dodržujte návody k použití výrobců / dodavatelů systémů.

10) Pro trubky dle technického standardu ASTM. Dodržujte návody k použití výrobců / dodavatelů systémů.

11) Pro instalace plynu použijte pouze lisovací kleště s označením „VMP 1/2“ G“ na lisovacích čelistech.

12) Dosavadní označení: Lisovací kleště C 26

Způsobilost lisovacího nářadí REMS na systémy s lisovanými tvarovkami: Stav k 27.10.2023. Právě aktuální stav je možno zjistit na internetu: www.rems.de > Ke stažení > Katalog výrobků > REMS Katalog.

Mezikleště viz strana 238. Lisovací kleště/lisovací kroužky pro další systémy s lisovanými tvarovkami na vyžádání.

Systém	Lisovací kleště / lisovací kroužek	Pohon prostřednictvím mezikleští	Obj.č.	Kč	
SANHA-Press GAS Pressfittings Serie 10000/ Serie 11000	SA 12		570930	7 800,00	
	SA 14		570932	7 800,00	
	SA 15		570935	5 370,00	
	SA 16		570937	5 370,00	
	SA 18		570940	5 370,00	
	SA 22		570945	5 370,00	
	SA 28		570950	5 370,00	
	SA 35		570955	5 370,00	
	M 12		570100	4 470,00	
	M 15		570110	4 470,00	
	M 18		570120	4 470,00	
	M 22		570130	4 470,00	
	M 28		570140	4 470,00	
	M 35		570150	4 470,00	
	M 42 (PR-3S)	Z2	572706 R	19 440,00	
	M 54 (PR-3S)	Z2	572708 R	19 440,00	
	M 12 S (PR-2B)	Z8	574736 R	3 600,00	
	M 15 S (PR-2B)	Z8	574738 R	3 600,00	
	M 18 S (PR-2B)	Z8	574740 R	3 600,00	
	M 22 S (PR-2B)	Z8	574742 R	3 600,00	
	M 28 S (PR-2B)	Z8	574744 R	3 600,00	
	M 35 S (PR-2B)	Z8	574746 R	3 960,00	
	V 12		570107	4 470,00	
	V 14		570112	4 470,00	
	VG 14		570132	4 470,00	
	V 15		570115	4 470,00	
	V 16		570117	4 470,00	
	VG 16		570137	4 470,00	
	V 18		570125	4 470,00	
	V 22		570135	4 470,00	
	V 28		570145	4 470,00	
	V 35		570155	4 470,00	
	V 42		570165	10 410,00	
	V 42 (PR-2B)	Z2	572850 R	9 330,00	
	V 54		570175	10 710,00	
	V 54 (PR-2B)	Z2	572851 R	10 080,00	
	V 12 S (PR-2B)	Z8	574748 R	3 600,00	
	VG 14 S (PR-2B)	Z8	574750 R	3 600,00	
	V 15 S (PR-2B)	Z8	574752 R	3 600,00	
	VG 16 S (PR-2B)	Z8	574754 R	3 600,00	
	V 18 S (PR-2B)	Z8	574756 R	3 600,00	
	V 22 S (PR-2B)	Z8	574758 R	3 600,00	
	V 28 S (PR-2B)	Z8	574760 R	3 600,00	
	V 35 S (PR-2B)	Z8	574762 R	3 960,00	
	SANHA-Press Pressfittings Serie 6000	SA 12		570930	7 800,00
		SA 14		570932	7 800,00
		SA 15		570935	5 370,00
		SA 16		570937	5 370,00
		SA 18		570940	5 370,00
SA 22			570945	5 370,00	
SA 28			570950	5 370,00	
SA 35			570955	5 370,00	
M 12			570100	4 470,00	
M 15			570110	4 470,00	
M 18			570120	4 470,00	
M 22			570130	4 470,00	
M 28			570140	4 470,00	
M 35			570150	4 470,00	
M 42 (PR-3S)		Z2	572706 R	19 440,00	
M 54 (PR-3S)		Z2	572708 R	19 440,00	
XP 64,0 XL (PR-3S)		Z6 XL ³⁾ / Z7 XL 45 kN ⁴⁾	579100 R	30 540,00	
XP 66,7 XL (PR-3S)		Z6 XL ³⁾ / Z7 XL 45 kN ⁴⁾	579108 R	33 570,00	
M 66,7 XL (PR-3S)		Z6 XL ³⁾ / Z7 XL 45 kN ⁴⁾	579107 R	33 570,00	
M 76,1 XL (PR-3S)		Z6 XL ³⁾ / Z7 XL 45 kN ⁴⁾	579101 R	33 570,00	
M 88,9 G XL (PR-3S)		Z6 XL ³⁾ / Z7 XL 45 kN ⁴⁾	579110 R	39 180,00	
M 108,0 G XL (PR-3S)		Z6 XL ³⁾ / Z7 XL 45 kN ⁴⁾	579111 R	39 180,00	
M 12 S (PR-2B)		Z8	574736 R	3 600,00	
M 15 S (PR-2B)		Z8	574738 R	3 600,00	
M 18 S (PR-2B)		Z8	574740 R	3 600,00	
M 22 S (PR-2B)		Z8	574742 R	3 600,00	
M 28 S (PR-2B)		Z8	574744 R	3 600,00	
M 35 S (PR-2B)		Z8	574746 R	3 960,00	
V 12			570107	4 470,00	
V 14			570112	4 470,00	
VG 14			570132	4 470,00	
V 15			570115	4 470,00	
V 16			570117	4 470,00	
VG 16			570137	4 470,00	
V 18			570125	4 470,00	
V 22			570135	4 470,00	
V 28			570145	4 470,00	
V 35			570155	4 470,00	
V 42			570165	10 410,00	
V 42 (PR-2B)		Z2	572850 R	9 330,00	
V 54			570175	10 710,00	
V 54 (PR-2B)		Z2	572851 R	10 080,00	
V 12 S (PR-2B)		Z8	574748 R	3 600,00	
VG 14 S (PR-2B)		Z8	574750 R	3 600,00	
V 15 S (PR-2B)		Z8	574752 R	3 600,00	
VG 16 S (PR-2B)		Z8	574754 R	3 600,00	
V 18 S (PR-2B)		Z8	574756 R	3 600,00	
V 22 S (PR-2B)		Z8	574758 R	3 600,00	
V 28 S (PR-2B)		Z8	574760 R	3 600,00	
V 35 S (PR-2B)	Z8	574762 R	3 960,00		

Systém	Lisovací kleště / lisovací kroužek	Pohon prostřednictvím mezikleští	Obj.č.	Kč
SANHA-Press SOLAR Pressfittings Serie 12000/ Serie 13000	SA 12		570930	7 800,00
	SA 15		570935	5 370,00
	SA 18		570940	5 370,00
	SA 22		570945	5 370,00
	SA 28		570950	5 370,00
	SA 35		570955	5 370,00
	M 12		570100	4 470,00
	M 15		570110	4 470,00
	M 18		570120	4 470,00
	M 22		570130	4 470,00
	M 28		570140	4 470,00
	M 35		570150	4 470,00
	M 42 (PR-3S)	Z2	572706 R	19 440,00
	M 54 (PR-3S)	Z2	572708 R	19 440,00
	XP 64,0 XL (PR-3S)	Z6 XL ³⁾ / Z7 XL 45 kN ⁴⁾	579100 R	30 540,00
	XP 66,7 XL (PR-3S)	Z6 XL ³⁾ / Z7 XL 45 kN ⁴⁾	579108 R	33 570,00
	M 66,7 XL (PR-3S)	Z6 XL ³⁾ / Z7 XL 45 kN ⁴⁾	579107 R	33 570,00
	M 76,1 XL (PR-3S)	Z6 XL ³⁾ / Z7 XL 45 kN ⁴⁾	579101 R	33 570,00
	M 88,9 G XL (PR-3S)	Z6 XL ³⁾ / Z7 XL 45 kN ⁴⁾	579110 R	39 180,00
	M 108,0 G XL (PR-3S)	Z6 XL ³⁾ / Z7 XL 45 kN ⁴⁾	579111 R	39 180,00
	M 12 S (PR-2B)	Z8	574736 R	3 600,00
	M 15 S (PR-2B)	Z8	574738 R	3 600,00
	M 18 S (PR-2B)	Z8	574740 R	3 600,00
	M 22 S (PR-2B)	Z8	574742 R	3 600,00
	M 28 S (PR-2B)	Z8	574744 R	3 600,00
	M 35 S (PR-2B)	Z8	574746 R	3 960,00
	V 12		570107	4 470,00
	V 15		570115	4 470,00
	V 18		570125	4 470,00
	V 22		570135	4 470,00
	M 28 S (PR-2B)	Z8	574744 R	3 600,00
	M 35 S (PR-2B)	Z8	574746 R	3 960,00
	V 12		570107	4 470,00
	V 15		570115	4 470,00
	V 18		570125	4 470,00
	V 22		570135	4 470,00
	V 28		570145	4 470,00
	V 35		570155	4 470,00
	V 42		570165	10 410,00
	V 42 (PR-2B)	Z2	572850 R	9 330,00
	V 54		570175	10 710,00
	V 54 (PR-2B)	Z2	572851 R	10 080,00
	V 12 S (PR-2B)	Z8	574748 R	3 600,00
	VG 14 S (PR-2B)	Z8	574750 R	3 600,00
	V 15 S (PR-2B)	Z8	574752 R	3 600,00
	VG 16 S (PR-2B)	Z8	574754 R	3 600,00
	V 18 S (PR-2B)	Z8	574756 R	3 600,00
	V 22 S (PR-2B)	Z8	574758 R	3 600,00
	V 28 S (PR-2B)	Z8	574760 R	3 600,00
V 35 S (PR-2B)	Z8	574762 R	3 960,00	
SANHA PURAPRESS Serie 8000	SA 12		570930	7 800,00
	SA 14		570932	7 800,00
	SA 15		570935	5 370,00
	SA 16		570937	5 370,00
	SA 18		570940	5 370,00
	SA 22		570945	5 370,00
	SA 28		570950	5 370,00
	SA 35		570955	5 370,00
	M 12		570100	4 470,00
	M 15 ¹⁾		570110	4 470,00
	M 18 ¹⁾		570120	4 470,00
	M 22 ¹⁾		570130	4 470,00
	M 28 ¹⁾		570140	4 470,00
	M 35 ¹⁾		570150	4 470,00
	M 42 (PR-3S)	Z2	572706 R	19 440,00
	M 54 (PR-3S)	Z2	572708 R	19 440,00
	XP 64,0 XL (PR-3S)	Z6 XL ³⁾ / Z7 XL 45 kN ⁴⁾	579100 R	30 540,00
	XP 66,7 XL (PR-3S)	Z6 XL ³⁾ / Z7 XL 45 kN ⁴⁾	579108 R	33 570,00
	M 66,7 XL (PR-3S)	Z6 XL ³⁾ / Z7 XL 45 kN ⁴⁾	579107 R	33 570,00
	M 76,1 XL (PR-3S)	Z6 XL ³⁾ / Z7 XL 45 kN ⁴⁾	579101 R	33 570,00
	M 88,9 G XL (PR-3S)	Z6 XL ³⁾ / Z7 XL 45 kN ⁴⁾	579110 R	39 180,00
	M 108,0 G XL (PR-3S)	Z6 XL ³⁾ / Z7 XL 45 kN ⁴⁾	579111 R	39 180,00
	M 12 S (PR-2B)	Z8	574736 R	3 600,00
	M 15 S (PR-2B)	Z8	574738 R	3 600,00
	M 18 S (PR-2B)	Z8	574740 R	3 600,00
	M 22 S (PR-2B)	Z8	574742 R	3 600,00
	M 28 S (PR-2B)	Z8	574744 R	3 600,00
	M 35 S (PR-2B)	Z8	574746 R	3 960,00
	V 12		570107	4 470,00
	V 14		570112	4 470,00
	VG 14		570132	4 470,00
	V 15		570115	4 470,00
	V 16		570117	4 470,00
	VG 16		570137	4 470,00
	V 18		570125	4 470,00
	V 22		570135	4 470,00
	V 28		570145	4 470,00
	V 35		570155	4 470,00
	V 42		570165	10 410,00
	V 42 (PR-2B)	Z2	572850 R	9 330,00
	V 54		570175	10 710,00
	V 54 (PR-2B)	Z2	572851 R	10 080,00
	V 12 S (PR-2B)	Z8	574748 R	3 600,00
	VG 14 S (PR-2B)	Z8	574750 R	3 600,00
	V 15 S (PR-2B)	Z8	574752 R	3 600,00
	VG 16 S (PR-2B)	Z8	574754 R	3 600,00
	V 18 S (PR-2B)	Z8	574756 R	3 600,00
	V 22 S (PR-2B)	Z8	574758 R	3 600,00
	V 28 S (PR-2B)	Z8	574760 R	3 600,00
V 35 S (PR-2B)	Z8	574762 R	3 960,00	

Lisovací kleště REMS Lisovací kroužky REMS

Príslušenství pro radiální lisy REMS (mimo REMS Mini-Press) a vhodných radiálních lisů jiných výrobců

Systém	Lisovací kleště / lisovací kroužek	Pohon prostřednictvím mezikleští	Obj.č.	Kč
SANHA-Therm Serie 24000	SA 12		570930	7 800,00
	SA 15		570935	5 370,00
	SA 18		570940	5 370,00
	SA 22		570945	5 370,00
	SA 28		570950	5 370,00
	SA 35		570955	5 370,00
	M 12		570100	4 470,00
	M 15		570110	4 470,00
	M 18		570120	4 470,00
	M 22		570130	4 470,00
	M 28		570140	4 470,00
	M 35		570150	4 470,00
	M 42 (PR-3S)		572706 R	19 440,00
	M 54 (PR-3S)		572708 R	19 440,00
	XP 66,7 XL (PR-3S)		579108 R	33 570,00
	M 66,7 XL (PR-3S)		579107 R	33 570,00
	M 76,1 XL (PR-3S)		579101 R	33 570,00
	M 88,9 G XL (PR-3S)		579110 R	39 180,00
	M 108,0 G XL (PR-3S)		579111 R	39 180,00
	M 12 S (PR-2B)		574736 R	3 600,00
	M 15 S (PR-2B)		574738 R	3 600,00
	M 18 S (PR-2B)		574740 R	3 600,00
	M 22 S (PR-2B)		574742 R	3 600,00
	M 28 S (PR-2B)		574744 R	3 600,00
	M 35 S (PR-2B)		574746 R	3 960,00
	V 12		570107	4 470,00
	V 15		570115	4 470,00
	V 18		570125	4 470,00
	V 22		570135	4 470,00
	V 28		570145	4 470,00
	V 35		570155	4 470,00
	V 42		570165	10 410,00
	V 42 (PR-2B)		572850 R	9 330,00
	V 54		570175	10 710,00
	V 54 (PR-2B)		572851 R	10 080,00
	V 12 S (PR-2B)		574748 R	3 600,00
	V 15 S (PR-2B)		574752 R	3 600,00
	V 18 S (PR-2B)		574756 R	3 600,00
	V 22 S (PR-2B)		574758 R	3 600,00
	V 28 S (PR-2B)		574760 R	3 600,00
V 35 S (PR-2B)		574762 R	3 960,00	
SANHA-Therm Industry Serie 28000	SA 12		570930	7 800,00
	SA 15		570935	5 370,00
	SA 18		570940	5 370,00
	SA 22		570945	5 370,00
	SA 28		570950	5 370,00
	SA 35		570955	5 370,00
	M 12		570100	4 470,00
	M 15		570110	4 470,00
	M 18		570120	4 470,00
	M 22		570130	4 470,00
	M 28		570140	4 470,00
	M 35		570150	4 470,00
	M 42 (PR-3S)		572706 R	19 440,00
	M 54 (PR-3S)		572708 R	19 440,00
	XP 66,7 XL (PR-3S)		579108 R	33 570,00
	M 66,7 XL (PR-3S)		579107 R	33 570,00
	M 76,1 XL (PR-3S)		579101 R	33 570,00
	M 88,9 G XL (PR-3S)		579110 R	39 180,00
	M 108,0 G XL (PR-3S)		579111 R	39 180,00
	M 12 S (PR-2B)		574736 R	3 600,00
	M 15 S (PR-2B)		574738 R	3 600,00
	M 18 S (PR-2B)		574740 R	3 600,00
	M 22 S (PR-2B)		574742 R	3 600,00
	M 28 S (PR-2B)		574744 R	3 600,00
	M 35 S (PR-2B)		574746 R	3 960,00
	V 12		570107	4 470,00
	V 15		570115	4 470,00
	V 18		570125	4 470,00
	V 22		570135	4 470,00
	V 28		570145	4 470,00
	V 35		570155	4 470,00
	V 42		570165	10 410,00
	V 42 (PR-2B)		572850 R	9 330,00
	V 54		570175	10 710,00
	V 54 (PR-2B)		572851 R	10 080,00
	V 12 S (PR-2B)		574748 R	3 600,00
	V 15 S (PR-2B)		574752 R	3 600,00
	V 18 S (PR-2B)		574756 R	3 600,00
	V 22 S (PR-2B)		574758 R	3 600,00
	V 28 S (PR-2B)		574760 R	3 600,00
V 35 S (PR-2B)		574762 R	3 960,00	

Systém	Lisovací kleště / lisovací kroužek	Pohon prostřednictvím mezikleští	Obj.č.	Kč	
SANITOP PERMATUBO INOX	M 15		570110	4 470,00	
	M 18 ¹⁾		570120	4 470,00	
	M 22		570130	4 470,00	
	M 28 ¹⁾		570140	4 470,00	
	M 35		570150	4 470,00	
	M 35 (PR-3S)	Z2	572727 R	19 440,00	
	M 42 (PZ-4G)		570160	14 400,00	
	M 54 (PZ-4G)		570170	14 400,00	
	M 42 (PR-3S)	Z2	572706 R	19 440,00	
	M 54 (PR-3S)	Z2	572708 R	19 440,00	
	M 76,1 XL (PR-3S)	Z6 XL ³⁾ / Z7 XL 45 kN ⁴⁾	579101 R	33 570,00	
	M 88,9 G XL (PR-3S)	Z6 XL ³⁾ / Z7 XL 45 kN ⁴⁾	579110 R	39 180,00	
	M 108,0 G XL (PR-3S)	Z6 XL ³⁾ / Z7 XL 45 kN ⁴⁾	579111 R	39 180,00	
	M 15 S (PR-2B)	Z8	574738 R	3 600,00	
	M 18 S (PR-2B)	Z8	574740 R	3 600,00	
	M 22 S (PR-2B)	Z8	574742 R	3 600,00	
	M 28 S (PR-2B)	Z8	574744 R	3 600,00	
	M 35 S (PR-2B)	Z8	574746 R	3 960,00	
	SANPRO THPRESS	TH 16*		570460	5 390,00
		TH 20*		570470	5 390,00
TH 26*			570475	5 390,00	
TH 32			570480	5 390,00	
TH 16 S (PR-2B)**		Z8	574782 R	3 600,00	
TH 20 S (PR-2B)**		Z8	574788 R	3 600,00	
TH 26 S (PR-2B)**		Z8	574794 R	3 600,00	
SATEC SK ViTerm	TH 32 S (PR-2B)	Z8	574798 R	3 960,00	
	TH 16*		570460	5 390,00	
	TH 18*		570465	5 390,00	
	TH 20*		570470	5 390,00	
	TH 26*		570475	5 390,00	
	TH 32		570480	5 390,00	
	U 40		570790	7 200,00	
U 50		570795	8 640,00		
U 63 (PZ-S)		572365	18 660,00		
SAVEUR REFLEX PEX Water	TH 16*		570460	5 390,00	
	TH 20*		570470	5 390,00	
	TH 32		570480	5 390,00	
SAVEUR REFLEX PEX-AL-PEX Gas	TH 16*		570460	5 390,00	
	TH 20*		570470	5 390,00	
	TH 25*		570495	5 390,00	
	TH 32		570480	5 390,00	
	TH 32		570480	5 390,00	
Schütz duo-flex tri-o-flex	TH 14*		570455	5 390,00	
	TH 16*		570460	5 390,00	
	TH 17*		570462	5 390,00	
	TH 20*		570470	5 390,00	
	TH 25*		570495	5 390,00	
	TH 16 S (PR-2B)**	Z8	574782 R	3 600,00	
TH 20 S (PR-2B)**	Z8	574788 R	3 600,00		
Schwer Fittings AQUApress	M 12		570100	4 470,00	
	M 15		570110	4 470,00	
	M 18		570120	4 470,00	
	M 22		570130	4 470,00	
	M 28		570140	4 470,00	
	M 35		570150	4 470,00	
	M 42 (PZ-4G)		570160	14 400,00	
	M 54 (PZ-4G)		570170	14 400,00	
	M 42 (PR-3S)	Z2	572706 R	19 440,00	
	M 54 (PR-3S)	Z2	572708 R	19 440,00	
	M 12 S (PR-2B)	Z8	574736 R	3 600,00	
	M 15 S (PR-2B)	Z8	574738 R	3 600,00	
	M 18 S (PR-2B)	Z8	574740 R	3 600,00	
	M 22 S (PR-2B)	Z8	574742 R	3 600,00	
M 28 S (PR-2B)	Z8	574744 R	3 600,00		
M 35 S (PR-2B)	Z8	574746 R	3 960,00		
Seppelfricke > Aalberts integrated piping systems	TH 14*		570455	5 390,00	
	TH 16*		570460	5 390,00	
	TH 20*		570470	5 390,00	
	TH 26*		570475	5 390,00	
	TH 32		570480	5 390,00	

Systémy s lisovacími tvarovkami pro instalace plynu směřují být lisovány pouze v tabulce žlutým podkladem označenými lisovacími kleštěmi/lisovacími kroužky.

Dbejte národních předpisů. Čtete a dodržujte návody k použití a montážní pokyny výrobců / dodavatelů systémů.

* Pohon také prostřednictvím ručního radiálního lisu REMS Eco-Press, viz strana 185. Dbejte národních předpisů

** Pohon také prostřednictvím ručního radiálního lisu REMS Eco-Press z použití mezikleští Z8, viz strana 185. Dbejte národních předpisů.

¹⁾ Použit lze pouze lisovací kleště od označení „108“ (1. čtvrtletí 2008), „208“ (2. čtvrtletí 2008) atd. Označení je vyraženo na každé lisovací čelisti.

²⁾ Pro tento systém s lisovacími tvarovkami není vytvoření lisovaného spojení pomocí ručního radiálního lisu dovoleno.

³⁾ Pohon prostřednictvím REMS Power-Press XL ACC, viz strana 188.

⁴⁾ Pohon prostřednictvím REMS Akku-Press XL 45 kN 22V ACC, viz strana 196.

⁵⁾ K upnutí vhodných lisovacích vložek.

⁶⁾ Lisovací tvarovky z červeného bronzu (Sanpress XL) musí být zalisovány lisovacími kroužky s lisovacím obrysem VR, tvarovky z mědi (Profipress XL, Profipress G XL), C-Stahl (Prestabo XL) a z nerezavějící oceli (Sanpress Inox XL, Sanpress Inox G XL) musí být zalisovány lisovacími kroužky s lisovacím obrysem VF.

⁷⁾ Pro instalace plynu použijte pouze lisovací kroužky s označením „M 88,9 G“ popř. „M 108 G“ na 3 lisovacích segmentech.

⁸⁾ Pro výrobu lisovaných spojů pro provozní tlak ≤ PN 10.

⁹⁾ Pro trubky dle technického standardu EN. Dodržujte návody k použití výrobců / dodavatelů systémů.

¹⁰⁾ Pro trubky dle technického standardu ASTM. Dodržujte návody k použití výrobců / dodavatelů systémů.

¹¹⁾ Pro instalace plynu použijte pouze lisovací kleště s označením „VMP 1/2“ G“ na lisovacích čelistech.

¹²⁾ Dosavadní označení: Lisovací kleště C 26

Způsobilost lisovacího nářadí REMS na systémy s lisovacími tvarovkami: Stav k 27.10.2023. Právě aktuální stav je možno zjistit na internetu:

www.rems.de > Ke stažení > Katalog výrobců > REMS Katalog.

Mezikleště viz strana 238. Lisovací kleště/lisovací kroužky pro další systémy s lisovacími tvarovkami na vyžádání.

Systém	Lisovací kleště / lisovací kroužek	Pohon prostřednictvím mezikleští	Obj.č.	Kč	
SESTA Sistema multistrato	H 16*		570320	4 860,00	
	H 20*		570350	4 860,00	
	TH 14*		570455	5 390,00	
	TH 16*		570460	5 390,00	
	TH 18*		570465	5 390,00	
	TH 20*		570470	5 390,00	
	TH 26*		570475	5 390,00	
	TH 32		570480	5 390,00	
	TH 40		570485	7 140,00	
	TH 50 (PZ-S)		572400	18 660,00	
	TH 63 (PZ-S)		572405	18 660,00	
	U 16*		570765	5 040,00	
	U 20*		570775	5 040,00	
	SIGMA LI Premium	TH 16*		570460	5 390,00
		TH 20*		570470	5 390,00
		TH 25*		570495	5 390,00
		TH 32		570480	5 390,00
TH 16 S (PR-2B)**		Z8	574782 R	3 600,00	
TH 20 S (PR-2B)**		Z8	574788 R	3 600,00	
TH 25 S (PR-2B)**		Z8	574792 R	3 600,00	
TH 32 S (PR-2B)		Z8	574798 R	3 960,00	
U 16*			570765	5 040,00	
U 20*			570775	5 040,00	
U 25*			570780	5 040,00	
U 32			570785	5 910,00	
SLOVARM PEX-THERM	U 16*		570765	5 040,00	
	U 20*		570775	5 040,00	
	H 26*		570370	4 860,00	
	U 32		570785	5 910,00	
	H 16*		570320	4 860,00	
	H 20*		570350	4 860,00	
	H 26*		570370	4 860,00	
	H 32		570380	4 860,00	
	STANDARD HIDRAULICA MultiStandard	H 16*		570320	4 860,00
		H 20*		570350	4 860,00
H 25*			570360	4 860,00	
H 32			570380	4 860,00	
RFz 16*			571325	5 610,00	
RFz 20*			571330	5 610,00	
RFz 25			571335	5 610,00	
RFz 32			571340	5 610,00	
TH 16*			570460	5 390,00	
TH 20*			570470	5 390,00	
TH 25*			570495	5 390,00	
TH 32			570480	5 390,00	
TH 16 S (PR-2B)**		Z8	574782 R	3 600,00	
TH 20 S (PR-2B)**		Z8	574788 R	3 600,00	
TH 25 S (PR-2B)**		Z8	574792 R	3 600,00	
TH 32 S (PR-2B)		Z8	574798 R	3 960,00	
U 16*			570765	5 040,00	
U 18*			570770	5 040,00	
U 20*			570775	5 040,00	
U 25*			570780	5 040,00	
U 32		570785	5 910,00		
U 40		570790	7 200,00		
U 50		570795	8 640,00		
U 63 (PR-3B)	Z4	572837 R	21 210,00		
U 63 (PZ-S)		572365	18 660,00		
steeltrade Presssystem Edelstahl Kontur M	M 15		570110	4 470,00	
	M 18 ¹⁾		570120	4 470,00	
	M 22		570130	4 470,00	
	M 28 ¹⁾		570140	4 470,00	
	M 35		570150	4 470,00	
	M 42 (PR-3S)	Z2	572706 R	19 440,00	
	M 54 (PR-3S)	Z2	572708 R	19 440,00	
	M 76,1 XL (PR-3S)	Z6 XL ²⁾ / Z7 XL 45 kN ⁴⁾	579101 R	33 570,00	
	M 88,9 G XL (PR-3S)	Z6 XL ²⁾ / Z7 XL 45 kN ⁴⁾	579110 R	39 180,00	
	M 108,0 G XL (PR-3S)	Z6 XL ²⁾ / Z7 XL 45 kN ⁴⁾	579111 R	39 180,00	
	M 15 S (PR-2B)	Z8	574738 R	3 600,00	
	M 18 S (PR-2B)	Z8	574740 R	3 600,00	
	M 22 S (PR-2B)	Z8	574742 R	3 600,00	
	M 28 S (PR-2B)	Z8	574744 R	3 600,00	
	M 35 S (PR-2B)	Z8	574746 R	3 960,00	
	STELBI Polikraft	H 16*		570320	4 860,00
		H 20*		570350	4 860,00
		H 26*		570370	4 860,00
		TH 16*		570460	5 390,00
		TH 20*		570470	5 390,00
TH 26*			570475	5 390,00	
TH 32			570480	5 390,00	
TH 40			570485	7 140,00	
TH 50 (PZ-S)			572400	18 660,00	
TH 63 (PZ-S)			572405	18 660,00	
TH 16 S (PR-2B)**		Z8	574782 R	3 600,00	
TH 20 S (PR-2B)**		Z8	574788 R	3 600,00	
TH 25 S (PR-2B)**		Z8	574792 R	3 600,00	
TH 32 S (PR-2B)		Z8	574798 R	3 960,00	
U 16*			570765	5 040,00	
U 20*			570775	5 040,00	
U 26* ¹²⁾			570750	5 910,00	
STELBI Stelgas	TH 16*		570460	5 390,00	
	TH 20*		570470	5 390,00	
	TH 26*		570475	5 390,00	
	TH 16 S (PR-2B)**	Z8	574782 R	3 600,00	
	TH 20 S (PR-2B)**	Z8	574788 R	3 600,00	
	TH 26 S (PR-2B)**	Z8	574794 R	3 600,00	

Systém	Lisovací kleště / lisovací kroužek	Pohon prostřednictvím mezikleští	Obj.č.	Kč	
STH Westco COPPER PRESS	M 15		570110	4 470,00	
	M 22		570130	4 470,00	
	M 28 ¹⁾		570140	4 470,00	
	M 35		570150	4 470,00	
	M 42 (PR-3S)	Z2	572706 R	19 440,00	
	M 54 (PR-3S)	Z2	572708 R	19 440,00	
	M 15 S (PR-2B)	Z8	574738 R	3 600,00	
	M 22 S (PR-2B)	Z8	574742 R	3 600,00	
	M 28 S (PR-2B)	Z8	574744 R	3 600,00	
	M 35 S (PR-2B)	Z8	574746 R	3 960,00	
	T				
	TDM BRASS Serie 1600	H 16*		570320	4 860,00
H 18*			570340	4 860,00	
H 20*			570350	4 860,00	
H 25*			570360	4 860,00	
H 26*			570370	4 860,00	
H 32			570380	4 860,00	
TH 16*			570460	5 390,00	
TH 18*			570465	5 390,00	
TH 20*			570470	5 390,00	
TH 25*			570495	5 390,00	
TH 26*			570475	5 390,00	
THL 32			570487	5 390,00	
TH 40			570485	7 140,00	
TH 50 (PZ-S)			572400	18 660,00	
TH 63 (PZ-S)			572405	18 660,00	
TH 16 S (PR-2B)**		Z8	574782 R	3 600,00	
TH 18 S (PR-2B)**		Z8	574786 R	3 600,00	
TH 20 S (PR-2B)**	Z8	574788 R	3 600,00		
TH 25 S (PR-2B)**	Z8	574792 R	3 600,00		
TH 26 S (PR-2B)**	Z8	574794 R	3 600,00		
U 16*		570765	5 040,00		
U 18*		570770	5 040,00		
U 20*		570775	5 040,00		
U 25*		570780	5 040,00		
U 26* ¹²⁾		570750	5 910,00		
U 32		570785	5 910,00		
TDM BRASS Serie 2600	H 16*		570320	4 860,00	
	H 18*		570340	4 860,00	
	H 20*		570350	4 860,00	
	H 25*		570360	4 860,00	
	H 26*		570370	4 860,00	
	H 32		570380	4 860,00	
	TH 16*		570460	5 390,00	
	TH 18*		570465	5 390,00	
	TH 20*		570470	5 390,00	
	TH 25*		570495	5 390,00	
	TH 26*		570475	5 390,00	
	THL 32		570487	5 390,00	
	TH 16 S (PR-2B)**	Z8	574782 R	3 600,00	
	TH 18 S (PR-2B)**	Z8	574786 R	3 600,00	
	TH 20 S (PR-2B)**	Z8	574788 R	3 600,00	
	TH 25 S (PR-2B)**	Z8	574792 R	3 600,00	
	TH 26 S (PR-2B)**	Z8	574794 R	3 600,00	
U 16*		570765	5 040,00		
U 18*		570770	5 040,00		
U 20*		570775	5 040,00		
U 25*		570780	5 040,00		
U 26* ¹²⁾		570750	5 910,00		
U 32		570785	5 910,00		
TDM BRASS Serie 1700 gas	TH 16*		570460	5 390,00	
	TH 20*		570470	5 390,00	
	TH 26*		570475	5 390,00	
	THL 32		570487	5 390,00	
	TH 16 S (PR-2B)**	Z8	574782 R	3 600,00	
	TH 20 S (PR-2B)**	Z8	574788 R	3 600,00	
TH 26 S (PR-2B)**	Z8	574794 R	3 600,00		
TermaConcept TC-PRESS	Basic E01 ⁵⁾		571855	8 820,00	
THERMOLUTZ	H 14*		570310	4 860,00	
	H 16*		570320	4 860,00	
	TH 20*		570470	5 390,00	
	TH 20 S (PR-2B)**	Z8	574788 R	3 600,00	
	TE-SA TE-SA press serie 800	TH 14*		570455	5 390,00
		TH 16*		570460	5 390,00
TH 18*			570465	5 390,00	
TH 20*			570470	5 390,00	
TH 26*			570475	5 390,00	
TH 32			570480	5 390,00	
TH 40			570485	7 140,00	
TH 50 (PZ-S)			572400	18 660,00	
TH 63 (PZ-S)			572405	18 660,00	
TH 14 S (PR-2B)**		Z8	574778 R	3 600,00	
TH 16 S (PR-2B)**	Z8	574782 R	3 600,00		
TH 18 S (PR-2B)**	Z8	574786 R	3 600,00		
TH 20 S (PR-2B)**	Z8	574788 R	3 600,00		
TH 26 S (PR-2B)**	Z8	574794 R	3 600,00		
TH 32 S (PR-2B)	Z8	574798 R	3 960,00		
THERMACOME ACOPEX ALU	H 16*		570320	4 860,00	
	H 20*		570350	4 860,00	
	H 26*		570370	4 860,00	
	H 32		570380	4 860,00	
	TH 16*		570460	5 390,00	
	TH 20*		570470	5 390,00	
	TH 26*		570475	5 390,00	
	TH 32		570480	5 390,00	
	U 16*		570765	5 040,00	
	U 20*		570775	5 040,00	
U 32		570785	5 910,00		

Systém	Lisovací kleště / lisovací kroužek	Pohon prostřednictvím mezikleští	Obj.č.	Kč	Systém	Lisovací kleště / lisovací kroužek	Pohon prostřednictvím mezikleští	Obj.č.	Kč	
TIEMME 1650 AL-COBRAPEX	TH 14*		570455	5 390,00	TRA MULTITRAPRESS	U 16*		570765	5 040,00	
	TH 16*		570460	5 390,00		U 18*		570770	5 040,00	
	TH 18*		570465	5 390,00		U 20*		570775	5 040,00	
	TH 20*		570470	5 390,00		U 25*		570780	5 040,00	
	TH 25*		570495	5 390,00		U 32		570785	5 910,00	
	TH 26*		570475	5 390,00		U 40		570790	7 200,00	
	THL 32		570487	5 390,00		U 50		570795	8 640,00	
	TH 40		570485	7 140,00		U 63 (PR-3B)	24	572837 R	21 210,00	
	TH 50 (PZ-S)		572400	18 660,00		U 63 (PZ-S)		572365	18 660,00	
	TH 63 (PZ-S)		572405	18 660,00		TRA TRAPRESS	H 12*		570300	4 860,00
	THz 75 (PR-3B)	24	572829 R	17 610,00			H 16*		570320	4 860,00
	TH 14 S (PR-2B)**	Z8	574778 R	3 600,00			H 20*		570350	4 860,00
	TH 16 S (PR-2B)**	Z8	574782 R	3 600,00			H 25*		570360	4 860,00
	TH 18 S (PR-2B)**	Z8	574786 R	3 600,00			H 32		570380	4 860,00
	TH 20 S (PR-2B)**	Z8	574788 R	3 600,00			RFz 12*		571320	5 610,00
	TH 25 S (PR-2B)**	Z8	574792 R	3 600,00			RFz 16*		571325	5 610,00
	TH 26 S (PR-2B)**	Z8	574794 R	3 600,00			RFz 20*		571330	5 610,00
							RFz 25		571335	5 610,00
							RFz 32		571340	5 610,00
	TIEMME 1700 COBRAPEX	RFz 12*		571320		5 610,00	Tradelink TradePex Crimp Water	K16/P18*		572600
RFz 16*			571325	5 610,00	K/20*			572605	5 610,00	
RFz 20*			571330	5 610,00	K/25*			572610	5 610,00	
RFz 25			571335	5 610,00	K32			572615	5 610,00	
RFz 32			571340	5 610,00	K140			572620	5 610,00	
TH 40			570485	7 140,00	K150			572625	9 210,00	
TH 50 (PZ-S)			572400	18 660,00	Tradelink TradePex Crimp Gas	K16/P18*			572600	5 610,00
TH 63 (PZ-S)			572405	18 660,00		K/20*			572605	5 610,00
						K/25*			572610	5 610,00
						K32			572615	5 610,00
				K140			572620	5 610,00		
TIEMME 1650 AL-COBRAPEX GAS	TH 16*		570460	5 390,00	K150		572625	9 210,00		
	TH 20*		570470	5 390,00	TUBIPLAST ITALY MULTILAYER PIPE	TH 16*		570460	5 390,00	
	TH 26*		570475	5 390,00		TH 18*		570465	5 390,00	
	THL 32		570487	5 390,00		TH 20*		570470	5 390,00	
	TH 16 S (PR-2B)**	Z8	574782 R	3 600,00		TH 26*		570475	5 390,00	
	TH 20 S (PR-2B)**	Z8	574788 R	3 600,00		TH 32		570480	5 390,00	
TH 26 S (PR-2B)**	Z8	574794 R	3 600,00	TH 40			570485	7 140,00		
TIGRE ALPEX GÁS	TH 16*		570460	5 390,00	TH 50 (PZ-S)		572400	18 660,00		
	TH 20*		570470	5 390,00	TH 63 (PZ-S)		572405	18 660,00		
	TH 26*		570475	5 390,00	TH 16 S (PR-2B)**	Z8	574782 R	3 600,00		
	TH 32		570480	5 390,00	TH 18 S (PR-2B)**	Z8	574786 R	3 600,00		
					TH 20 S (PR-2B)**	Z8	574788 R	3 600,00		
					TH 26 S (PR-2B)**	Z8	574794 R	3 600,00		
TKM Systemtechnik	TH 14*		570455	5 390,00	TH 32 S (PR-2B)	Z8	574798 R	3 960,00		
	TH 16*		570460	5 390,00	H 16*		570320	4 860,00		
	TH 20*		570470	5 390,00	H 18*		570340	4 860,00		
	TH 26*		570475	5 390,00	H 20*		570350	4 860,00		
	TH 32		570480	5 390,00	H 26*		570370	4 860,00		
	TH 40		570485	7 140,00	H 32		570380	4 860,00		
	TH 50 (PZ-S)		572400	18 660,00	U 16*		570765	5 040,00		
	TH 63 (PZ-S)		572405	18 660,00	U 18*		570770	5 040,00		
					U 20*		570775	5 040,00		
					U 26* ¹²⁾		570750	5 910,00		
TRA Multi TRA+	H 16*		570320	4 860,00	U 32		570785	5 910,00		
	H 20*		570350	4 860,00	TUBIPLAST ITALY MULTILAYER PIPE GAS SYSTEM	TH 16*		570460	5 390,00	
	H 25*		570360	4 860,00		TH 18*		570465	5 390,00	
	H 26*		570370	4 860,00		TH 20*		570470	5 390,00	
	H 32		570380	4 860,00		TH 26*		570475	5 390,00	
	H 40 (PZ-46)		570390	16 350,00		TH 32		570480	5 390,00	
	TH 16*		570460	5 390,00		TH 16 S (PR-2B)**	Z8	574782 R	3 600,00	
	TH 20*		570470	5 390,00		TH 18 S (PR-2B)**	Z8	574786 R	3 600,00	
	TH 25*		570495	5 390,00		TH 20 S (PR-2B)**	Z8	574788 R	3 600,00	
	TH 26*		570475	5 390,00		TH 26 S (PR-2B)**	Z8	574794 R	3 600,00	
	TH 32		570480	5 390,00		TH 32 S (PR-2B)	Z8	574798 R	3 960,00	
	TH 40		570485	7 140,00	TWEETOP	U 16*		570765	5 040,00	
	TH 50 (PZ-S)		572400	18 660,00		U 20*		570775	5 040,00	
	TH 63 (PZ-S)		572405	18 660,00		U 25*		570780	5 040,00	
	THz 75 (PR-3B)	24	572829 R	17 610,00		U 32		570785	5 910,00	
	TH 16 S (PR-2B)**	Z8	574782 R	3 600,00		U 40		570790	7 200,00	
	TH 20 S (PR-2B)**	Z8	574788 R	3 600,00		U 50		570795	8 640,00	
	TH 25 S (PR-2B)**	Z8	574792 R	3 600,00		U 63 (PR-3B)	24	572837 R	21 210,00	
	TH 26 S (PR-2B)**	Z8	574794 R	3 600,00		U 63 (PZ-S)		572365	18 660,00	
	TH 32 S (PR-2B)	Z8	574798 R	3 960,00		U 75 (PR-3B)	24	572828 R	18 660,00	
	U 16*		570765	5 040,00						
	U 20*		570775	5 040,00						
	U 25*		570780	5 040,00						
	U 26* ¹²⁾		570750	5 910,00						
	U 32		570785	5 910,00						
	U 40		570790	7 200,00						
	U 50		570795	8 640,00						
	U 63 (PR-3B)	24	572837 R	21 210,00						
	U 63 (PZ-S)		572365	18 660,00						
	U 75 (PR-3B)	24	572828 R	18 660,00						

Systémy s lisovanými tvarovkami pro instalace plynu směřují být lisovány pouze v tabulce žlutým podkladem označenými lisovacími kleštěmi/lisovacími kroužky.

Dbejte národních předpisů. Čtěte a dodržujte návody k použití a montážní pokyny výrobců / dodavatelů systémů.

* Pohon také prostřednictvím ručního radiálního lisu REMS Eco-Press, viz strana 185. Dbejte národních předpisů

** Pohon také prostřednictvím ručního radiálního lisu REMS Eco-Press z použití mezikleští Z8, viz strana 185. Dbejte národních předpisů.

¹⁾ Použit lze pouze lisovací kleště od označení „108“ (1. čtvrtletí 2008), „208“ (2. čtvrtletí 2008) atd. Označení je vyraženo na každé lisovací čelisti.

²⁾ Pro tento systém s lisovanými tvarovkami není vytvoření lisované spojiny pomocí ručního radiálního lisu dovoleno.

³⁾ Pohon prostřednictvím REMS Power-Press XL ACC, viz strana 188.

⁴⁾ Pohon prostřednictvím REMS Akku-Press XL 45 kN 22V ACC, viz strana 196.

⁵⁾ K upnutí vhodných lisovacích vložek.

⁶⁾ Lisovací tvarovky z červeného bronzu (Sanpress XL) musí být zalisovány lisovacími kroužky s lisovacím obrysem VR, tvarovky z mědi (Profipress XL, Profipress G XL), C-Stahl (Prestabo XL) a z nerezavějící oceli (Sanpress Inox XL, Sanpress Inox G XL) musí být zalisovány lisovacími kroužky s lisovacím obrysem VF.

⁷⁾ Pro instalace plynu použijte pouze lisovací kroužky s označením „M 88,9 G“ popř. „M 108 G“ na 3 lisovacích segmentech.

⁸⁾ Pro výrobu lisovaných spojů pro provozní tlak ≤ PN 10.

⁹⁾ Pro trubky dle technického standardu EN. Dodržujte návody k použití výrobců / dodavatelů systémů.

¹⁰⁾ Pro trubky dle technického standardu ASTM. Dodržujte návody k použití výrobců / dodavatelů systémů.

¹¹⁾ Pro instalace plynu použijte pouze lisovací kleště s označením „VMP ½“ G“ na lisovacích čelistech.

¹²⁾ Dosavadní označení: Lisovací kleště C 26

Způsobilost lisovacího nářadí REMS na systémy s lisovanými tvarovkami: Stav k 27.10.2023. Právě aktuální stav je možno zjistit na internetu:

www.rems.de > Ke stažení > Katalog výrobců > REMS Katalog.

Mezikleště viz strana 238. Lisovací kleště/lisovací kroužky pro další systémy s lisovanými tvarovkami na vyžádání.

Systém	Lisovací kleště / lisovací kroužek	Pohon prostřednictvím mezikleští	Obj.č.	Kč
U				
UNICAL AG MAX-MULTIPEX	U 16* U 20* H 26* U 26* ¹²⁾ U 32		570765 570775 570370 570750 570785	5 040,00 5 040,00 4 860,00 5 910,00 5 910,00
UNIDELTA DELTAPRESS	TH 16* TH 20* TH 26* TH 32 TH 40 TH 50 (PZ-S) TH 63 (PZ-S) TH 16 S (PR-2B)** TH 20 S (PR-2B)** TH 26 S (PR-2B)** TH 32 S (PR-2B) H 16* H 20* H 26* H 32 H 40 (PZ-4G) U 16* U 20* U 32 U 40 U 50 U 63 (PZ-S)		570460 570470 570475 570480 570485 572400 572405 574782 R 574788 R 574794 R 574798 R 570320 570350 570370 570380 570390 570765 570775 570785 570790 570795 572365	5 390,00 5 390,00 5 390,00 5 390,00 7 140,00 18 660,00 18 660,00 3 600,00 3 600,00 3 600,00 3 960,00 4 860,00 4 860,00 4 860,00 16 350,00 5 040,00 5 040,00 5 910,00 7 200,00 8 640,00 18 660,00
UNIDELTA DELTAPRESS GAS	TH 16* TH 20* TH 26* TH 32 TH 16 S (PR-2B)** TH 20 S (PR-2B)** TH 26 S (PR-2B)** TH 32 S (PR-2B) H 16* H 20* H 26* H 32 U 16* U 20* U 32		570460 570470 570475 570480 574782 R 574788 R 574794 R 574798 R 570320 570350 570370 570380 570765 570775 570785	5 390,00 5 390,00 5 390,00 5 390,00 3 600,00 3 600,00 3 600,00 3 960,00 4 860,00 4 860,00 4 860,00 4 860,00 5 040,00 5 040,00 5 910,00
Uponor	UP 14* UP 16* UP 20* UP 25 UP 32 U 40 U 50 U 63 (PR-3B) U 63 (PZ-S) U 75 (PR-3B)		572630 572632 572636 572638 572640 570790 570795 572837 R 572365 572828 R	5 040,00 5 040,00 5 040,00 5 040,00 5 910,00 7 200,00 8 640,00 21 210,00 18 660,00 18 660,00
V				
Valsir Bravopress	B 16* B 20* B 26 B 32 F 16* F 20* F 26* F 16 S (PR-2B)** F 20 S (PR-2B)** F 26 S (PR-2B)** H 16* H 20* H 26* H 32 H 32 V TH 16* TH 20* TH 26* TH 32 U 16* U 20* U 26* ¹²⁾ U 32		570850 570860 570870 570880 570717 570727 570730 574728 R 574730 R 574732 R 570320 570350 570370 570380 570685 570460 570470 570475 570480 570765 570775 570750 570785	5 880,00 5 880,00 6 480,00 6 480,00 5 130,00 5 130,00 5 550,00 3 600,00 3 600,00 3 600,00 4 860,00 4 860,00 4 860,00 6 210,00 5 390,00 5 390,00 5 390,00 5 390,00 5 040,00 5 040,00 5 910,00 5 910,00
Valsir PEXAL	H 14* H 16* H 20* H 26* H 32 H 32 V TH 16* TH 20* TH 26* TH 32 TH 40 TH 50 (PZ-S) TH 63 (PZ-S) U 16* U 20* U 26* ¹²⁾ U 32 U 40 U 50 U 63 (PR-3B) U 63 (PZ-S) U 75 (PR-3B)		570310 570320 570350 570370 570380 570685 570460 570470 570475 570480 570485 572400 572405 570765 570775 570750 570785 570790 570795 572837 R 572365 572828 R	4 860,00 4 860,00 4 860,00 4 860,00 6 210,00 5 390,00 5 390,00 5 390,00 5 390,00 5 390,00 7 140,00 18 660,00 18 660,00 5 040,00 5 040,00 5 910,00 5 910,00 7 200,00 8 640,00 21 210,00 18 660,00 18 660,00

Systém	Lisovací kleště / lisovací kroužek	Pohon prostřednictvím mezikleští	Obj.č.	Kč
Van Marcke NV SYSTEMPEX	TH 16* TH 20* TH 26* TH 32 TH 40 TH 50 (PZ-S) TH 63 (PZ-S) THz 75 (PR-3B) TH 16 S (PR-2B)** TH 20 S (PR-2B)** TH 26 S (PR-2B)** TH 32 S (PR-2B)		570460 570470 570475 570480 570485 572400 572405 572829 R 574782 R 574788 R 574794 R 574798 R	5 390,00 5 390,00 5 390,00 5 390,00 7 140,00 18 660,00 18 660,00 17 610,00 3 600,00 3 600,00 3 600,00 3 960,00
Van Marcke NV Tubipress	M 12 M 15 M 18 M 22 M 28 M 35 M 42 (PZ-4G) M 54 (PZ-4G) M 42 (PR-3S) M 54 (PR-3S) M 76,1 XL (PR-3S) M 88,9 G XL (PR-3S) M 108,0 G XL (PR-3S) M 12 S (PR-2B) M 15 S (PR-2B) M 18 S (PR-2B) M 22 S (PR-2B) M 28 S (PR-2B) M 35 S (PR-2B)		570100 570110 570120 570130 570140 570150 570160 570170 572706 R 572708 R 579101 R 579110 R 579111 R 574736 R 574738 R 574740 R 574742 R 574744 R 574746 R	4 470,00 4 470,00 4 470,00 4 470,00 4 470,00 4 470,00 14 400,00 14 400,00 19 440,00 19 440,00 33 570,00 39 180,00 39 180,00 3 600,00 3 600,00 3 600,00 3 600,00 3 600,00 3 600,00
Variotherm System TH	TH 11,6* TH 16* TH 20* TH 11,6 S (PR-2B)** TH 16 S (PR-2B)** TH 20 S (PR-2B)**		570482 570460 570470 574774 R 574782 R 574788 R	5 390,00 5 390,00 5 390,00 3 600,00 3 600,00 3 600,00
VESBO CARBON	M 15 M 18 M 22 M 28 M 35 M 42 (PR-3S) M 54 (PR-3S) M 76,1 XL (PR-3S) M 88,9 G XL (PR-3S) M 108,0 G XL (PR-3S) M 15 S (PR-2B) M 18 S (PR-2B) M 22 S (PR-2B) M 28 S (PR-2B) M 35 S (PR-2B)		570110 570120 570130 570140 570150 572706 R 572708 R 579101 R 579110 R 579111 R 574738 R 574740 R 574742 R 574744 R 574746 R	4 470,00 4 470,00 4 470,00 4 470,00 4 470,00 19 440,00 19 440,00 33 570,00 39 180,00 39 180,00 3 600,00 3 600,00 3 600,00 3 600,00 3 600,00
VESBO INOX	M 15 M 18 M 22 M 28 M 35 M 42 (PR-3S) M 54 (PR-3S) M 76,1 XL (PR-3S) M 88,9 G XL (PR-3S) M 108,0 G XL (PR-3S) M 15 S (PR-2B) M 18 S (PR-2B) M 22 S (PR-2B) M 28 S (PR-2B) M 35 S (PR-2B)		570110 570120 570130 570140 570150 572706 R 572708 R 579101 R 579110 R 579111 R 574738 R 574740 R 574742 R 574744 R 574746 R	4 470,00 4 470,00 4 470,00 4 470,00 4 470,00 19 440,00 19 440,00 33 570,00 39 180,00 39 180,00 3 600,00 3 600,00 3 600,00 3 600,00 3 600,00
VESBO MULTIPRESS TH-U	TH 16* TH 20* TH 26* TH 32 TH 16 S (PR-2B)** TH 20 S (PR-2B)** TH 26 S (PR-2B)** TH 32 S (PR-2B) U 16* U 20* U 26* ¹²⁾ U 32		570460 570470 570475 570480 574782 R 574788 R 574794 R 574798 R 570765 570775 570785 570785	5 390,00 5 390,00 5 390,00 5 390,00 3 600,00 3 600,00 3 600,00 3 960,00 5 040,00 5 040,00 5 910,00 5 910,00
VESBO VPREMIUM	U 16* U 20* U 25* U 32 U 40 U 50 U 63 (PZ-S)		570765 570775 570780 570785 570790 570795 572365	5 040,00 5 040,00 5 040,00 5 910,00 7 200,00 8 640,00 18 660,00
Viega Fonterra	VX 12* VP 14/15* VP 16/17* VP 20* VP 25 ²⁾		571630 570905 570910 570915 570920	6 210,00 5 370,00 5 370,00 5 370,00 5 370,00
Viega MegaPress (ASTM) ¹⁾	VMP 3/8" (OD 17,2 mm) VMP 1/2" G (OD 21,3 mm) VMPz 3/8" (OD 26,9 mm) VMPz 1" (OD 33,7 mm) VMPz 1 1/4" (PZ-S) (OD 42,4 mm) VMPz 1 1/2" (PR-3B) (OD 48,3 mm) VMPz 2" (PR-3B) (OD 60,3 mm)		571740 571766 R 571764 571767 572413 572844 R 572845 R	6 210,00 6 210,00 6 210,00 6 210,00 20 370,00 13 860,00 13 860,00

Lisovací kleště REMS Lisovací kroužky REMS

Príslušenství pro radiální lisy REMS (mimo REMS Mini-Press) a vhodných radiálních lisů jiných výrobců

Systém	Lisovací kleště / lisovací kroužek	Pohon prostřednictvím mezikleští	Obj.č.	Kč	Systém	Lisovací kleště / lisovací kroužek	Pohon prostřednictvím mezikleští	Obj.č.	Kč
Viega MegaPress 304 FKM (ASTM) ¹⁰⁾	VMP ½" G (OD 21,3 mm)		571766 R	6 210,00	Viega Profipress	V 12		570107	4 470,00
	VMPz ¾" (OD 26,9 mm)		571764	6 210,00		VG 14		570132	4 470,00
	VMPz 1" (OD 33,7 mm)		571767	6 210,00		V 15		570115	4 470,00
	VMPz 1¼" (PZ-S) (OD 42,4 mm)		572413	20 370,00		VG 16		570137	4 470,00
	VMPz 1½" (PR-3B) (OD 48,3 mm)	25	572844 R	13 860,00		V 18		570125	4 470,00
	VMPz 2" (PR-3B) (OD 60,3 mm)	25	572845 R	13 860,00	V 22		570135	4 470,00	
Viega MegaPress 316 (ASTM) ¹⁰⁾	VMP ½" G (OD 21,3 mm)		571766 R	6 210,00	V 28		570145	4 470,00	
	VMPz ¾" (OD 26,9 mm)		571764	6 210,00	V 35		570155	4 470,00	
	VMPz 1" (OD 33,7 mm)		571767	6 210,00	V 42		570165	10 410,00	
	VMPz 1¼" (PZ-S) (OD 42,4 mm)		572413	20 370,00	V 42 (PR-2B)	22	572850 R	9 330,00	
	VMPz 1½" (PR-3B) (OD 48,3 mm)	25	572844 R	13 860,00	V 54		570175	10 710,00	
	VMPz 2" (PR-3B) (OD 60,3 mm)	25	572845 R	13 860,00	V 54 (PR-2B)	22	572851 R	10 080,00	
Viega MegaPress 316 FKM (ASTM) ¹⁰⁾	VMP ½" G (OD 21,3 mm)		571766 R	6 210,00	VFz 64,0 (PR-3B) ⁶⁾	25	572815 R	17 610,00	
	VMPz ¾" (OD 26,9 mm)		571764	6 210,00	VFz 66,7 (PR-3B)	25	572846 R	17 610,00	
	VMPz 1" (OD 33,7 mm)		571767	6 210,00	VFz 76,1 (PR-3B) ⁶⁾	25	572816 R	17 610,00	
	VMPz 1¼" (PZ-S) (OD 42,4 mm)		572413	20 370,00	VFz 88,9 (PR-3B) ⁶⁾	25	572817 R	18 660,00	
	VMPz 1½" (PR-3B) (OD 48,3 mm)	25	572844 R	13 860,00	VFz 108,0 (PR-3B) ⁶⁾	25	572818 R	18 660,00	
	VMPz 2" (PR-3B) (OD 60,3 mm)	25	572845 R	13 860,00	V 12 S (PR-2B)	28	574748 R	3 600,00	
Viega MegaPress CuNi (ASTM) ¹⁰⁾	VMP ½" G (OD 21,3 mm)		571766 R	6 210,00	VG 14 S (PR-2B)	28	574750 R	3 600,00	
	VMPz ¾" (OD 26,9 mm)		571764	6 210,00	V 15 S (PR-2B)	28	574752 R	3 600,00	
	VMPz 1" (OD 33,7 mm)		571767	6 210,00	VG 16 S (PR-2B)	28	574754 R	3 600,00	
	VMPz 1¼" (PZ-S) (OD 42,4 mm)		572413	20 370,00	V 22 S (PR-2B)	28	574756 R	3 600,00	
	VMPz 1½" (PR-3B) (OD 48,3 mm)	25	572844 R	13 860,00	V 28 S (PR-2B)	28	574760 R	3 600,00	
	VMPz 2" (PR-3B) (OD 60,3 mm)	25	572845 R	13 860,00	V 35 S (PR-2B)	28	574762 R	3 960,00	
Viega MegaPress FKM (ASTM) ¹⁰⁾	VMP ½" G (OD 21,3 mm)		571766 R	6 210,00	Viega Profipress G	V 12		570107	4 470,00
	VMPz ¾" (OD 26,9 mm)		571764	6 210,00		VG 14		570132	4 470,00
	VMPz 1" (OD 33,7 mm)		571767	6 210,00		V 15		570115	4 470,00
	VMPz 1¼" (PZ-S) (OD 42,4 mm)		572413	20 370,00		VG 16		570137	4 470,00
	VMPz 1½" (PR-3B) (OD 48,3 mm)	25	572844 R	13 860,00		V 18		570125	4 470,00
	VMPz 2" (PR-3B) (OD 60,3 mm)	25	572845 R	13 860,00	V 22		570135	4 470,00	
Viega Megapress (EN) ⁹⁾	VMP ¾" (OD 17,2 mm)		571740	6 210,00	V 28		570145	4 470,00	
	VMP ½" G (OD 21,3 mm)		571766 R	6 210,00	V 35		570155	4 470,00	
	VMPz ¾" (OD 26,9 mm)		571764	6 210,00	V 42		570165	10 410,00	
	VMPz 1" (OD 33,7 mm)		571767	6 210,00	V 42 (PR-2B)	22	572850 R	9 330,00	
	VMPz 1¼" (PZ-S) (OD 42,4 mm)		572413	20 370,00	V 54		570175	10 710,00	
	VMPz 1½" (PR-3B) (OD 48,3 mm)	25	572844 R	13 860,00	V 54 (PR-2B)	22	572851 R	10 080,00	
	VMPz 2" (PR-3B) (OD 60,3 mm)	25	572845 R	13 860,00	VFz 64,0 (PR-3B) ⁶⁾	25	572815 R	17 610,00	
Viega Megapress S (EN) ⁹⁾	VMP ¾" (OD 17,2 mm)		571740	6 210,00	V 12 S (PR-2B)	28	574748 R	3 600,00	
	VMP ½" G (OD 21,3 mm)		571766 R	6 210,00	VG 14 S (PR-2B)	28	574750 R	3 600,00	
	VMPz ¾" (OD 26,9 mm)		571764	6 210,00	V 15 S (PR-2B)	28	574752 R	3 600,00	
	VMPz 1" (OD 33,7 mm)		571767	6 210,00	VG 16 S (PR-2B)	28	574754 R	3 600,00	
	VMPz 1¼" (PZ-S) (OD 42,4 mm)		572413	20 370,00	V 18 S (PR-2B)	28	574756 R	3 600,00	
	VMPz 1½" (PR-3B) (OD 48,3 mm)	25	572844 R	13 860,00	V 22 S (PR-2B)	28	574758 R	3 600,00	
	VMPz 2" (PR-3B) (OD 60,3 mm)	25	572845 R	13 860,00	V 28 S (PR-2B)	28	574760 R	3 600,00	
Viega Megapress S XL (EN) ⁹⁾	VMPz 2½" XL (PR-3B) EN (OD 76,1 mm)	27 XL 45 kN ⁴⁾	579112 R	17 610,00	V 35 S (PR-2B)	28	574762 R	3 960,00	
	VMPz 3" XL (PR-3B) (OD 88,9 mm)	27 XL 45 kN ⁴⁾	579113 R	17 610,00	Viega Profipress S	V 12		570107	4 470,00
	VMPz 4" XL (PR-3B) (OD 114,3 mm)	27 XL 45 kN ⁴⁾	579114 R	18 660,00		V 15		570115	4 470,00
				V 18			570125	4 470,00	
				V 22			570135	4 470,00	
				V 28			570145	4 470,00	
Viega Pexfit	VX 16*		571635	6 210,00	V 35		570155	4 470,00	
	VX 20*		571640	6 210,00	V 12 S (PR-2B)	28	574748 R	3 600,00	
	VX 25*		571645	6 210,00	V 15 S (PR-2B)	28	574752 R	3 600,00	
Viega Pexfit G	VX 16*		571635	6 210,00	V 18 S (PR-2B)	28	574756 R	3 600,00	
	VX 20*		571640	6 210,00	V 22 S (PR-2B)	28	574758 R	3 600,00	
	VX 25*		571645	6 210,00	V 28 S (PR-2B)	28	574760 R	3 600,00	
Viega Prestabo	V 12		570107	4 470,00	V 35 S (PR-2B)	28	574762 R	3 960,00	
	V 15		570115	4 470,00	Viega Profipress Therm	V 12		570107	4 470,00
	V 18		570125	4 470,00		V 15		570115	4 470,00
	V 22		570135	4 470,00		V 18		570125	4 470,00
	V 28		570145	4 470,00		V 22		570135	4 470,00
	V 35		570155	4 470,00		V 12 S (PR-2B)	28	574748 R	3 600,00
	V 42		570165	10 410,00	V 15 S (PR-2B)	28	574752 R	3 600,00	
	V 42 (PR-2B)	22	572850 R	9 330,00	V 18 S (PR-2B)	28	574756 R	3 600,00	
	V 54		570175	10 710,00	V 22 S (PR-2B)	28	574758 R	3 600,00	
	V 54 (PR-2B)	22	572851 R	10 080,00	V 28 S (PR-2B)	28	574760 R	3 600,00	
	VFz 64,0 (PR-3B) ⁶⁾	25	572815 R	17 610,00	V 35 S (PR-2B)	28	574762 R	3 960,00	
	VFz 76,1 (PR-3B) ⁶⁾	25	572816 R	17 610,00	Viega ProPress (ASTM) ¹⁰⁾	VUS ½" (OD 15,9 mm)		571770	5 400,00
	VFz 88,9 (PR-3B) ⁶⁾	25	572817 R	18 660,00		VUS ¾" (OD 22,2 mm)		571775	5 400,00
	VFz 108,0 (PR-3B) ⁶⁾	25	572818 R	18 660,00		VUS 1" (OD 28,6 mm)		571780	5 400,00
	V 12 S (PR-2B)	28	574748 R	3 600,00		VUS 1¼" (OD 34,9 mm)		571785	5 400,00
	V 15 S (PR-2B)	28	574752 R	3 600,00		VUS 1½" (OD 41,3 mm)		571790	10 410,00
	V 18 S (PR-2B)	28	574756 R	3 600,00	VUS 2" (OD 54,0 mm)		571795	10 710,00	
	V 22 S (PR-2B)	28	574758 R	3 600,00	XL-C/XL-S	VUSFz 2½" (PR-3B) (OD 66,7 mm)	25	572819 R	17 610,00
	V 28 S (PR-2B)	28	574760 R	3 600,00	XL-C/XL-S	VUSFz 3" (PR-3B) (OD 79,4 mm)	25	572820 R	17 610,00
	V 35 S (PR-2B)	28	574762 R	3 960,00	XL-C/XL-S	VUSFz 4" (PR-3B) (OD 104,8 mm)	25	572821 R	18 660,00

Systémy s lisovacími tvarovkami pro instalace plynu směřují být lisovány pouze v tabulce žlutým podkladem označenými lisovacími kleštěmi/lisovacími kroužky.

Dbejte národních předpisů. Čtěte a dodržujte návody k použití a montážní pokyny výrobců / dodavatelů systémů.

* Pohon také prostřednictvím ručního radiálního lisu REMS Eco-Press, viz strana 185. Dbejte národních předpisů

** Pohon také prostřednictvím ručního radiálního lisu REMS Eco-Press z použití mezikleští Z8, viz strana 185. Dbejte národních předpisů.

¹⁾ Použit lze pouze lisovací kleště od označení „108“ (1. čtvrtletí 2008), „208“ (2. čtvrtletí 2008) atd. Označení je vyraženo na každé lisovací čelisti.

²⁾ Pro tento systém s lisovacími tvarovkami není vytvoření lisovaného spojení pomocí ručního radiálního lisu dovoleno.

³⁾ Pohon prostřednictvím REMS Power-Press XL ACC, viz strana 188.

⁴⁾ Pohon prostřednictvím REMS Akku-Press XL 45 kN 22V ACC, viz strana 196.

⁵⁾ K upnutí vhodných lisovacích vložek.

⁶⁾ Lisovací tvarovky z červeného bronzu (Sanpress XL) musí být zalisovány lisovacími kroužky s lisovacím obrysem VR, tvarovky z mědi (Profipress XL, Profipress G XL), C-Stahl (Prestabo XL) a z nerezavějící oceli (Sanpress Inox XL, Sanpress Inox G XL) musí být zalisovány lisovacími kroužky s lisovacím obrysem VF.

⁷⁾ Pro instalace plynu použijte pouze lisovací kroužky s označením „M 88,9 G“ popř. „M 108 G“ na 3 lisovacích segmentech.

⁸⁾ Pro výrobu lisovaných spojů pro provozní tlak ≤ PN 10.

⁹⁾ Pro trubky dle technického standardu EN. Dodržujte návody k použití výrobců / dodavatelů systémů.

¹⁰⁾ Pro trubky dle technického standardu ASTM. Dodržujte návody k použití výrobců / dodavatelů systémů.

¹¹⁾ Pro instalace plynu použijte pouze lisovací kleště s označením „VMP ½" G“ na lisovacích čelistech.

¹²⁾ Dosavadní označení: Lisovací kleště C 26

Způsobilost lisovacího nářadí REMS na systémy s lisovacími tvarovkami: Stav k 27.10.2023. Právě aktuální stav je možno zjistit na internetu:

www.rems.de > Ke stažení > Katalogy výrobců > REMS Katalog.

Mezikleště viz strana 238. Lisovací kleště/lisovací kroužky pro další systémy s lisovacími tvarovkami na vyžádání.

Lisovací kleště REMS Lisovací kroužky REMS

Příslušenství pro radiální lisu REMS (mimo REMS Mini-Press) a vhodných radiálních lisů jiných výrobců

Systém	Lisovací kleště / lisovací kroužek	Pohon prostřednictvím mezikleští	Obj.č.	Kč
Viega ProPress 304 FKM (ASTM) ³⁰	VUS ½" (OD 15,9 mm)		571770	5 400,00
	VUS ¾" (OD 22,2 mm)		571775	5 400,00
	VUS 1" (OD 28,6 mm)		571780	5 400,00
	VUS 1¼" (OD 34,9 mm)		571785	5 400,00
	VUS 1½" (OD 41,3 mm)		571790	10 410,00
	VUS 2" (OD 54,0 mm)		571795	10 710,00
XL-C/XL-S	VUSFz 2½" (PR-3B) (OD 66,7 mm)	Z5	572819 R	17 610,00
XL-C/XL-S	VUSFz 3" (PR-3B) (OD 79,4 mm)	Z5	572820 R	17 610,00
XL-C/XL-S	VUSFz 4" (PR-3B) (OD 104,8 mm)	Z5	572821 R	18 660,00
Viega ProPress 316 (ASTM) ³⁰	VUS ½" (OD 15,9 mm)		571770	5 400,00
	VUS ¾" (OD 22,2 mm)		571775	5 400,00
	VUS 1" (OD 28,6 mm)		571780	5 400,00
	VUS 1¼" (OD 34,9 mm)		571785	5 400,00
	VUS 1½" (OD 41,3 mm)		571790	10 410,00
	VUS 2" (OD 54,0 mm)		571795	10 710,00
XL-C/XL-S	VUSFz 2½" (PR-3B) (OD 66,7 mm)	Z5	572819 R	17 610,00
XL-C/XL-S	VUSFz 3" (PR-3B) (OD 79,4 mm)	Z5	572820 R	17 610,00
XL-C/XL-S	VUSFz 4" (PR-3B) (OD 104,8 mm)	Z5	572821 R	18 660,00
Viega ProPress WATER System AUS	VAU 15 (OD 12,7 mm)		572687	4 620,00
	VAU 20 (OD 19,1 mm)		572689	4 620,00
	VAU 25 (OD 25,4 mm)		572691	4 620,00
	VAU 32 (OD 31,8 mm)		572693	4 860,00
	VAU 40 (OD 38,1 mm)		572695	7 200,00
	VAU 50 (OD 50,8 mm)		572697	12 750,00
Viega ProPressG GAS System AUS	VAU 15 (OD 12,7 mm)		572687	4 620,00
	VAU 20 (OD 19,1 mm)		572689	4 620,00
	VAU 25 (OD 25,4 mm)		572691	4 620,00
	VAU 32 (OD 31,8 mm)		572693	4 860,00
	VAU 40 (OD 38,1 mm)		572695	7 200,00
	VAU 50 (OD 50,8 mm)		572697	12 750,00
Viega Raxinox	VRX 16		571750	5 670,00
	VRX 20		571752	5 670,00
Viega Raxofix	VRX 16		571750	5 670,00
	VRX 20		571752	5 670,00
	VRX 25		571754	6 210,00
	VRX 32		571756	6 210,00
	VRX 40		571758	8 640,00
	VRX 50		571760	10 080,00
VRX 63		571797	16 200,00	
Viega Sanfix ²⁾	VP 16/17 ³⁾		570910	5 370,00
	VP 20 ³⁾		570915	5 370,00
	VP 25 ³⁾		570920	5 370,00
	VP 32		570925	5 940,00
	VP 40 (PZ-4G)		570970	14 250,00
	VPz 50 (PZ-S)		572350	18 660,00
VPz 63 (PZ-S)		572355	18 660,00	
Viega Sanfix Fosta ²⁾	VP 16/17 ³⁾		570910	5 370,00
	VP 20 ³⁾		570915	5 370,00
	VP 25 ³⁾		570920	5 370,00
	VP 32		570925	5 940,00
	VP 40 (PZ-4G)		570970	14 250,00
	VPz 50 (PZ-S)		572350	18 660,00
VPz 63 (PZ-S)		572355	18 660,00	
Viega Sanpress	V 12		570107	4 470,00
	V 15		570115	4 470,00
	V 18		570125	4 470,00
	V 22		570135	4 470,00
	V 28		570145	4 470,00
	V 35		570155	4 470,00
	V 42		570165	10 410,00
	V 42 (PR-2B)	Z2	572850 R	9 330,00
	V 54		570175	10 710,00
	V 54 (PR-2B)	Z2	572851 R	10 080,00
	VR 76,1 (PR-3B) ⁴⁾	Z5	572822 R	17 610,00
	VR 88,9 (PR-3B) ⁴⁾	Z5	572823 R	18 660,00
	VR 108,0 (PR-3B) ⁴⁾	Z5	572824 R	18 660,00
	V 12 S (PR-2B)	Z8	574748 R	3 600,00
	V 15 S (PR-2B)	Z8	574752 R	3 600,00
	V 18 S (PR-2B)	Z8	574756 R	3 600,00
	V 22 S (PR-2B)	Z8	574758 R	3 600,00
	V 28 S (PR-2B)	Z8	574760 R	3 600,00
V 35 S (PR-2B)	Z8	574762 R	3 960,00	
Viega Sanpress Inox	V 15		570115	4 470,00
	V 18		570125	4 470,00
	V 22		570135	4 470,00
	V 28		570145	4 470,00
	V 35		570155	4 470,00
	V 42		570165	10 410,00
	V 42 (PR-2B)	Z2	572850 R	9 330,00
	V 54		570175	10 710,00
	V 54 (PR-2B)	Z2	572851 R	10 080,00
	Vfz 64,0 (PR-3B) ⁴⁾	Z5	572815 R	17 610,00
	Vfz 76,1 (PR-3B) ⁴⁾	Z5	572816 R	17 610,00
	Vfz 88,9 (PR-3B) ⁴⁾	Z5	572817 R	18 660,00
	Vfz 108,0 (PR-3B) ⁴⁾	Z5	572818 R	18 660,00
	V 15 S (PR-2B)	Z8	574752 R	3 600,00
	V 18 S (PR-2B)	Z8	574756 R	3 600,00
	V 22 S (PR-2B)	Z8	574758 R	3 600,00
	V 28 S (PR-2B)	Z8	574760 R	3 600,00
	V 35 S (PR-2B)	Z8	574762 R	3 960,00
Viega Sanpress Inox G	V 15		570115	4 470,00
	V 18		570125	4 470,00
	V 22		570135	4 470,00
	V 28		570145	4 470,00
	V 35		570155	4 470,00
	V 42		570165	10 410,00
	V 42 (PR-2B)	Z2	572850 R	9 330,00
	V 54		570175	10 710,00
	V 54 (PR-2B)	Z2	572851 R	10 080,00
	Vfz 64,0 (PR-3B) ⁴⁾	Z5	572815 R	17 610,00
	Vfz 76,1 (PR-3B) ⁴⁾	Z5	572816 R	17 610,00
	Vfz 88,9 (PR-3B) ⁴⁾	Z5	572817 R	18 660,00
	Vfz 108,0 (PR-3B) ⁴⁾	Z5	572818 R	18 660,00
	V 15 S (PR-2B)	Z8	574752 R	3 600,00
	V 18 S (PR-2B)	Z8	574756 R	3 600,00
	V 22 S (PR-2B)	Z8	574758 R	3 600,00
	V 28 S (PR-2B)	Z8	574760 R	3 600,00
	V 35 S (PR-2B)	Z8	574762 R	3 960,00

Systém	Lisovací kleště / lisovací kroužek	Pohon prostřednictvím mezikleští	Obj.č.	Kč
Viega Smartpress	VX 16*		571635	6 210,00
	VX 20*		571640	6 210,00
	VX 25*		571645	6 210,00
Viega Temponox	V 15		570115	4 470,00
	V 18		570125	4 470,00
	V 22		570135	4 470,00
	V 28		570145	4 470,00
	V 35		570155	4 470,00
	V 42		570165	10 410,00
	V 42 (PR-2B)	Z2	572850 R	9 330,00
	V 54		570175	10 710,00
	V 54 (PR-2B)	Z2	572851 R	10 080,00
	Vfz 76,1 (PR-3B) ⁴⁾	Z5	572816 R	17 610,00
Vfz 88,9 (PR-3B) ⁴⁾	Z5	572817 R	18 660,00	
Vfz 108,0 (PR-3B) ⁴⁾	Z5	572818 R	18 660,00	
V 15 S (PR-2B)	Z8	574752 R	3 600,00	
	V 18 S (PR-2B)	Z8	574756 R	3 600,00
	V 22 S (PR-2B)	Z8	574758 R	3 600,00
	V 28 S (PR-2B)	Z8	574760 R	3 600,00
	V 35 S (PR-2B)	Z8	574762 R	3 960,00
	Viessmann	TH 14*		570455
TH 16*			570460	5 390,00
TH 20*			570470	5 390,00
TH 26*			570475	5 390,00
TH 32			570480	5 390,00
Vogel & Noot EASYTEC	TH 16*		570460	5 390,00
	TH 20*		570470	5 390,00
	TH 26*		570475	5 390,00
	TH 32		570480	5 390,00
	TH 40		570485	7 140,00
	TH 50 (PZ-S)		572400	18 660,00
TH 63 (PZ-S)			572405	18 660,00
	TH 16 S (PR-2B)**	Z8	574782 R	3 600,00
	TH 20 S (PR-2B)**	Z8	574788 R	3 600,00
	TH 26 S (PR-2B)**	Z8	574794 R	3 600,00
	TH 32 S (PR-2B)	Z8	574798 R	3 960,00
	VSH	> Aalberts integrated piping systems		

W

Watts MTR	TH 16*		570460	5 390,00
	TH 20*		570470	5 390,00
	TH 26*		570475	5 390,00
Art press	TH 32		570480	5 390,00
	TH 40		570485	7 140,00
WATTS	US ¾"		571450	6 120,00
	US ½"		571455	6 120,00
RADIANT	US ½"		571455	6 120,00
	US ¾"		571460	6 120,00
Watts WaterPEX	US 1"		571465	6 120,00
	US 1 ¼"		571470	6 120,00
US 1 ½"			571475	6 120,00
	US ¾"		571450	6 120,00
RADIANT	US ½"		571455	6 120,00
	US ¾"		571460	6 120,00
Watts	US 1"		571465	6 120,00
	US 1 ¼"		571470	6 120,00
RadiantPEX	US 1 ½"		571475	6 120,00
	US 16 (½")		570765	5 040,00
WATTS	US 20 (¾")		570775	5 040,00
	US 25 (¾")		570780	5 040,00
RadiantPEX-AL	US 32 (1")		570785	5 910,00
Wavin	U 50		570795	8 640,00
Tigris K1/M1	U 63 (PR-3B)	Z4	572837 R	21 210,00
	U 63 (PZ-S)		572365	18 660,00
	U 75 (PR-3B)	Z4	572828 R	18 660,00
Wavin Tigris K5/M5	B 16*		570850	5 880,00
	B 20*		570860	5 880,00
	B 32		570880	6 480,00
	H 16*		570320	4 860,00
	H 20*		570350	4 860,00
	H 25*		570360	4 860,00
	H 32		570380	4 860,00
	H 40 (PZ-4G)		570390	16 350,00
	TH 16*		570460	5 390,00
	TH 20*		570470	5 390,00
	TH 25*		570495	5 390,00
	TH 32		570480	5 390,00
	TH 40		570485	7 140,00
	TH 16 S (PR-2B)**	Z8	574782 R	3 600,00
	TH 20 S (PR-2B)**	Z8	574788 R	3 600,00
	TH 25 S (PR-2B)**	Z8	574792 R	3 600,00
TH 32 S (PR-2B)	Z8	574798 R	3 960,00	
U 16*		570765	5 040,00	
U 20*		570775	5 040,00	
U 25*		570780	5 040,00	
U 32		570785	5 910,00	
U 40		570790	7 200,00	
UP 16*		572632	5 040,00	
UP 20*		572636	5 040,00	
UP 25		572638	5 040,00	
UP 32		572640	5 910,00	

Systém	Lisovací kleště / lisovací kroužek	Pohon prostřednictvím mezikleští	Obj.č.	Kč
WEICON	M 15		570110	4 470,00
PRESS-C-Stahl	M 18		570120	4 470,00
	M 22		570130	4 470,00
	M 28		570140	4 470,00
	M 35		570150	4 470,00
	M 42 (PZ-4G)		570160	14 400,00
	M 54 (PZ-4G)		570170	14 400,00
	M 42 (PR-3S)	Z2	572706 R	19 440,00
	M 54 (PR-3S)	Z2	572708 R	19 440,00
	M 76,1 XL (PR-3S)	Z6 XL ²⁾ / Z7 XL 45 kN ⁴⁾	579101 R	33 570,00
	M 88,9 G XL (PR-3S)	Z6 XL ³⁾ / Z7 XL 45 kN ⁴⁾	579110 R	39 180,00
	M 108,0 G XL (PR-3S)	Z6 XL ³⁾ / Z7 XL 45 kN ⁴⁾	579111 R	39 180,00
	M 15 S (PR-2B)	Z8	574738 R	3 600,00
	M 18 S (PR-2B)	Z8	574740 R	3 600,00
	M 22 S (PR-2B)	Z8	574742 R	3 600,00
	M 28 S (PR-2B)	Z8	574744 R	3 600,00
	M 35 S (PR-2B)	Z8	574746 R	3 960,00
WEICON	M 15		570110	4 470,00
PRESS-Edelstahl	M 18		570120	4 470,00
	M 22		570130	4 470,00
	M 28		570140	4 470,00
	M 35		570150	4 470,00
	M 42 (PZ-4G)		570160	14 400,00
	M 54 (PZ-4G)		570170	14 400,00
	M 42 (PR-3S)	Z2	572706 R	19 440,00
	M 54 (PR-3S)	Z2	572708 R	19 440,00
	M 76,1 XL (PR-3S)	Z6 XL ²⁾ / Z7 XL 45 kN ⁴⁾	579101 R	33 570,00
	M 88,9 G XL (PR-3S)	Z6 XL ³⁾ / Z7 XL 45 kN ⁴⁾	579110 R	39 180,00
	M 108,0 G XL (PR-3S)	Z6 XL ³⁾ / Z7 XL 45 kN ⁴⁾	579111 R	39 180,00
	M 15 S (PR-2B)	Z8	574738 R	3 600,00
	M 18 S (PR-2B)	Z8	574740 R	3 600,00
	M 22 S (PR-2B)	Z8	574742 R	3 600,00
	M 28 S (PR-2B)	Z8	574744 R	3 600,00
	M 35 S (PR-2B)	Z8	574746 R	3 960,00
WEICON	V 15		570115	4 470,00
PRESS-Kupfer	V 18		570125	4 470,00
	V 22		570135	4 470,00
	V 28		570145	4 470,00
	V 35		570155	4 470,00
	V 42		570165	10 410,00
	V 42 (PR-2B)	Z2	572850 R	9 330,00
	V 54		570175	10 710,00
	V 54 (PR-2B)	Z2	572851 R	10 080,00
	V 15 S (PR-2B)	Z8	574752 R	3 600,00
	V 18 S (PR-2B)	Z8	574756 R	3 600,00
	V 22 S (PR-2B)	Z8	574758 R	3 600,00
	V 28 S (PR-2B)	Z8	574760 R	3 600,00
	V 35 S (PR-2B)	Z8	574762 R	3 960,00
WEM	U 16*		570765	5 040,00
WIELAND-WERKE cuprotherm CTX ²⁾	TH 14 ²⁾		570455	5 390,00
	TH 16 ²⁾		570460	5 390,00
WKS-Press	TH 14*		570455	5 390,00
	TH 16*		570460	5 390,00
	TH 17*		570462	5 390,00
	TH 20*		570470	5 390,00
	TH 26*		570475	5 390,00
	TH 32		570480	5 390,00
	TH 40		570485	7 140,00
WÜRTH	TH 16*		570460	5 390,00
Würth	TH 20*		570470	5 390,00
	TH 26*		570475	5 390,00
	HE 32		571900	6 450,00
	HEz 40		571904	9 360,00

Systém	Lisovací kleště / lisovací kroužek	Pohon prostřednictvím mezikleští	Obj.č.	Kč
X				
XtraConnect	F 16*		570717	5 130,00
	F 20*		570727	5 130,00
	F 26*		570730	5 550,00
	F 32		570735	5 550,00
	F 16 S (PR-2B)**	Z8	574728 R	3 600,00
	F 20 S (PR-2B)**	Z8	574730 R	3 600,00
	F 26 S (PR-2B)**	Z8	574732 R	3 600,00
	F 32 S (PR-2B)	Z8	574734 R	3 960,00
	H 16*		570320	4 860,00
	H 20*		570350	4 860,00
	H 26*		570370	4 860,00
	H 32		570380	4 860,00
	TH 16*		570460	5 390,00
	TH 20*		570470	5 390,00
	TH 26*		570475	5 390,00
	TH 32		570480	5 390,00
	TH 16 S (PR-2B)**	Z8	574782 R	3 600,00
	TH 20 S (PR-2B)**	Z8	574788 R	3 600,00
	TH 26 S (PR-2B)**	Z8	574794 R	3 600,00
	TH 32 S (PR-2B)	Z8	574798 R	3 960,00
	U 16*		570765	5 040,00
	U 20*		570775	5 040,00
(DN 26)	U 25*		570780	5 040,00
	U 32		570785	5 910,00
	VP 16*		570910	5 370,00
	VP 20*		570915	5 370,00
	VP 32		570925	5 940,00
Z				
ZEWOTHERM	TH 12*		570452	5 390,00
Zewo Press Premium	TH 16*		570460	5 390,00
	TH 17*		570462	5 390,00
	TH 18*		570465	5 390,00
	TH 20*		570470	5 390,00
	TH 26*		570475	5 390,00
	TH 32		570480	5 390,00
	TH 40		570485	7 140,00
	TH 50 (PZ-S)		572400	18 660,00
	TH 63 (PZ-S)		572405	18 660,00
	TH 12 S (PR-2B)**	Z8	574776 R	3 600,00
	TH 16 S (PR-2B)**	Z8	574782 R	3 600,00
	TH 17 S (PR-2B)**	Z8	574784 R	3 600,00
	TH 18 S (PR-2B)**	Z8	574786 R	3 600,00
	TH 20 S (PR-2B)**	Z8	574788 R	3 600,00
	TH 26 S (PR-2B)**	Z8	574794 R	3 600,00
	TH 32 S (PR-2B)	Z8	574798 R	3 960,00
ZEWOTHERM	TH 16*		570460	5 390,00
Zewo Press PPSU	TH 20*		570470	5 390,00
	TH 26*		570475	5 390,00
	TH 32		570480	5 390,00
	TH 16 S (PR-2B)**	Z8	574782 R	3 600,00
	TH 20 S (PR-2B)**	Z8	574788 R	3 600,00
	TH 26 S (PR-2B)**	Z8	574794 R	3 600,00
	TH 32 S (PR-2B)	Z8	574798 R	3 960,00
ZURN	US ¾**		571450	6 120,00
INDUSTRIES	US ½**		571455	6 120,00
ZURN PEX	US ¾**		571460	6 120,00
	US 1**		571465	6 120,00
	US 1 ¼*		571470	6 120,00
	US 1 ½*		571475	6 120,00
	US 2*		571477	8 250,00

Systémy s lisovacími tvarovkami pro instalace plynu směřují být lisovány pouze v tabulce žlutým podkladem označenými lisovacími kleštěmi/lisovacími kroužky.

Dbejte národních předpisů. Čtete a dodržujte návody k použití a montážní pokyny výrobců / dodavatelů systémů.

* Pohon také prostřednictvím ručního radiálního lisu REMS Eco-Press, viz strana 185. Dbejte národních předpisů

** Pohon také prostřednictvím ručního radiálního lisu REMS Eco-Press z použití mezikleští Z8, viz strana 185. Dbejte národních předpisů.

¹⁾ Použit lze pouze lisovací kleště od označení „108“ (1. čtvrtletí 2008), „208“ (2. čtvrtletí 2008) atd. Označení je vyraženo na každé lisovací čelisti.

²⁾ Pro tento systém s lisovacími tvarovkami není vytvoření lisované spojení pomocí ručního radiálního lisu dovoleno.

³⁾ Pohon prostřednictvím REMS Power-Press XL ACC, viz strana 188.

⁴⁾ Pohon prostřednictvím REMS Akku-Press XL 45 kN 22V ACC, viz strana 196.

⁵⁾ K upnutí vhodných lisovacích vložek.

⁶⁾ Lisovací tvarovky z červeného bronzu (Sanpress XL) musí být zalisovány lisovacími kroužky s lisovacím obrysem VR, tvarovky z mědi (Profipress XL, Profipress G XL), C-Stahl (Prestabo XL) a z nerezavějící oceli (Sanpress Inox XL, Sanpress Inox G XL) musí být zalisovány lisovacími kroužky s lisovacím obrysem VF.

⁷⁾ Pro instalace plynu použijte pouze lisovací kroužky s označením „M 88,9 G“ popř. „M 108 G“ na 3 lisovacích segmentech.

⁸⁾ Pro výrobu lisovaných spojů pro provozní tlak ≤ PN 10.

⁹⁾ Pro trubky dle technického standardu EN. Dodržujte návody k použití výrobců / dodavatelů systémů.

¹⁰⁾ Pro trubky dle technického standardu ASTM. Dodržujte návody k použití výrobců / dodavatelů systémů.

¹¹⁾ Pro instalace plynu použijte pouze lisovací kleště s označením „VMP ½“ G“ na lisovacích čelistech.

¹²⁾ Dosavadní označení: Lisovací kleště C 26

Způsobilost lisovacího nářadí REMS na systémy s lisovacími tvarovkami: Stav k 27.10.2023. Právě aktuální stav je možno zjistit na internetu:

www.rems.de > Ke stažení > Katalog výrobků > REMS Katalog.

Mezikleště viz strana 238. Lisovací kleště/lisovací kroužky pro další systémy s lisovacími tvarovkami na vyžádání.

Označení	Obj.č.	Kč
Mezikleště Z8 k pohonu lisovacích kroužků REMS S (PR-2B)	574702R	4 170,00
Mezikleště Z2 k pohonu lisovacích kroužků REMS M 35–54 (PR-3S), V 42–54 (PR-2B), RN 40–50 (PR-3S)	572795R	4 170,00
Mezikleště Z4 k pohonu lisovacích kroužků REMS F 75 (PR-3B), TH 63–75 (PR-3B), U 63–75 (PR-3B), RN 63 (PR-3B)	572801RX	8 970,00
Mezikleště Z5 k pohonu lisovacích kroužků REMS VFz/VR 64–108 (PR-3B), VMPz 1½–2" (PR-3B), VUSFz 2½–4" (PR-3B), VAUFz 65–100 (PR-3B)	572802RX	8 970,00
Mezikleště Z6 XL k pohonu lisovacích kroužků REMS 64,0–108,0 XL (PR-3S), 2½–4" XL (PR-3S) s REMS Power-Press XL ACC	579120R	10 800,00
Mezikleště Z7 XL 45 kN k pohonu REMS lisovacích kroužků 64,0–108,0 XL (PR-3S), 2½–4" XL (PR-3S), 2½–4" XL (PR-3B) s REMS Akku-Press XL 45 kN 22 V ACC	579123R	11 400,00
Kufr z ocelového plechu s vložkou pro 6 lisovacích kleští/dělicích kleští a příhrádka pro řezák na trubky do 42 mm	570295R	2 790,00
Kufr z ocelového plechu s vložkou pro 2 lisovací kleště (M 42 (PZ-4G), M 54 (PZ-4G), V 42, V 54, H 40, H 40 A, VUS 1½", VUS 2")	570290R	2 790,00
Kufr z ocelového plechu s vložkou pro mezikleště Z2 a lisovací kroužky M 42 (PR-3S) a M 54 (PR-3S) nebo lisovací kroužky SA 42 (PR-3S) a SA 54 (PR-3S)	572810R	2 790,00
Kufr z ocelového plechu s vložkou pro mezikleště Z5 a 4 lisovací kroužky VFz 64,0–108,0/VR 76,1–108,0/ VUSFz 2½–4" (PR-3B) nebo pro mezikleště Z5 a 1 lisovací kleště VMPz 1¼ (PZ-S) a 2 lisovací kroužky VMPz 1½–2" (PR-3B)	572809R	3 190,00
Kufr z ocelového plechu s vložkou pro mezikleště Mini Z8 a mezikleště Z8 jakož i 6 kusů REMS lisovacích kroužků S (PR-2B)	574516R	2 790,00
Kufr systému L-Boxx s vložkou na mezikleště Mini Z8 a mezikleště Z8 a dále 14 kusů REMS lisovacích kroužků S (PR-2B)	574704R	4 240,00
Kufr systému L-Boxx s vložkami pro 8 lisovací kleště (2B) i 6 kusů REMS lisovacích kroužků S (PR-2B)	571136R	4 240,00
Kufr systému L-Boxx s vložkou pro 3 různé lisovací kroužky VMPz 2½–4" XL (PR-3B)	571137R	4 240,00
Kufr systému XL-Boxx s vložkou pro 3 různé lisovací kroužky 64,0–108,0 XL (PR-3S) popř. 2½–4" XL (PR-3S)	579603R	7 170,00
Kufr z ocelového plechu s vložkou pro mezikleště Z2 a lisovací kroužky V 42 (PR-2B) a V 54 (PR-2B)	572813R	1 590,00



Potvrzení způsobilosti

Způsobilost lisovacího nářadí je zjišťována zásadně výrobcem lisovacího nářadí. Způsobilost lisovacího nářadí REMS byla navíc potvrzena samotným výrobcem/dodavatelem systému nebo prokázána nezávislou technickou zkušebnou.

Potvrzení způsobilosti výrobce/dodavatele systému

V současné době přezkoušelo více než 90 % výrobců/dodavatelů uvedených systémů s lisovanými tvarovkami lisovací kleště REMS a potvrdilo způsobilost pro jejich systém s lisovanými tvarovkami.

Potvrzení způsobilosti nezávislými technickými zkušebnami

Pro další systémy s lisovanými tvarovkami byla způsobilost lisovacího nářadí REMS prokázána nezávislými technickými zkušebnami:

Expertní posudek TÜV

Provedeny pro Geberit Mepla, Geberit Mapress C-Stahl, Geberit Mapress Edelstahl, Geberit Mapress Kupfer, Nussbaum Cupress, Nussbaum Optipress, Uponor Unipipe, Viega-'profipress', Viega-'profipress G', Viega-'sanfix P', Viega-'sanpress', Viega-'Viegatherm P', Wavin Tigris. Expertní posudky TÜV potvrzují, že je lisovací nářadí REMS způsobilé vytvořit bezvadná, uvedeným systémům plně odpovídající lisovaná spojení.

Zkouška způsobilosti podle DVGW W 534 (pitná voda)

S lisovacím nářadím REMS vyrobené lisované spoje byly přezkoušeny Státním zkušebním ústavem materiálu v Darmstadtu resp. Zkušebním ústavem materiálu Nordrhein-Westfalen podle pracovního listu DVGW W 534. Tyto Zkušební ústavy materiálu jsou pověřeny DVGW provádět tyto zkoušky. Byl přezkoušen reprezentativní průřez lisovaných spojení systémů s lisovanými tvarovkami Geberit Mapress Edelstahl, Raccorderie Metallische inoxPRES, Raccorderie Metallische steelPRES, Uponor Unipipe, Viega Megapress, Viega Profipress a Viega Raxofix Zkoušky vedly k výsledku, že lisovací nástroje REMS jsou vhodné pro výrobu bezvadných, s těmito systémy shodných lisovaných spojů.

Zkouška způsobilosti podle DVGW G 5614/VP 625 resp. prEN 1254-7 (plyn)

S lisovacím nářadím REMS vyrobené lisované spoje byly přezkoušeny ústavem TÜV resp. Zkušebním ústavem materiálu Nordrhein-Westfalen resp. Výzkumným pracovištěm DVGW Karlsruhe podle předpisu DVGW G 5614/VP 625 resp. BSI (UK) podle prEN 1254-7. Vyzkoušen byl reprezentativní průřez lisovaných spojů systémů s lisovanými tvarovkami Pressfitting Geberit Mapress Edelstahl Gas, Geberit Mapress Kupfer Gas, Henco Gas, IBP >B<press Gas, Kembla KemPress Gas, Pegler Yorkshire X-Press Copper Gas, Raccorderie Metallische inoxPRES Gas, Uponor MLC-G, Valsir PEXAL Gas, Viega Profipress G, Viega Pexfit G, Viega Sanpress INOX G, Viega PropressG GAS System (AUS). Zkoušky vedly k výsledku, že lisovací nástroje REMS jsou vhodné pro výrobu bezvadných, s těmito systémy shodných lisovaných spojení.



Pitná voda



Plyn

Úmluvy o převzetí záruk

REMS je první na systémech nezávislý výrobce strojů a nářadí, který uzavřel úmluvy o převzetí záruk na lisovací nářadí.

Existují úmluvy o převzetí záruk s:

Centrálním svazem sanita, topení, klimatizace

(Zentralverband Sanitär Heizung Klima),
Rathausallee 6, D-53757 St. Augustin,
dále jen "ZVSHK",

Spolkový svaz průmyslu technického zařízení budov

(Bundesindustrieverband Technische Gebäudeausrüstung e.V.),
Hinter Hoben 149, 53129 Bonn,
dále jen "BTGA",

Svazem německých odborných firem oboru chlazení-klimatizace

(Verband Deutscher Kälte-Klima-Fachbetriebe e.V.),
Kaiser-Friedrich-Straße 7, D-53113 Bonn,
dále jen "VDKF",

Švýcarsko-Lichtenštejnský svaz technického zařízení budov

(Schweizerisch-Liechtensteinischen Gebäudetechnikverband),
Auf der Mauer 11, CH-8023 Zürich,
dále jen "suissetec"

Centrální svaz sanita topení klimatizace (Zentralverband Sanitär Heizung Klima – ZVSHK), Spolkový svaz průmyslu technického zařízení budov (Bundesindustrieverband Technische Gebäudeausrüstung e.V. – BTGA), Svaz německých odborných firem oboru chlazení-klimatizace (Verband Deutscher Kälte-Klima-Fachbetriebe e.V. – VDKF) a Švýcarsko-Lichtenštejnský svaz technického zařízení budov (Schweizerisch-Liechtensteinische Gebäudetechnikverband – suissetec) uzavřeli právě nyní v zájmu řemeslníků a průmyslu s firmou REMS GmbH & Co KG (REMS) pro radiální lisovací nářadí

- ruční radiální lis REMS Eco-Press
- akumulátorový radiální REMS Mini-Press 14 V ACC
- akumulátorový radiální REMS Mini-Press 22 V ACC
- akumulátorový radiální REMS Mini-Press S 22 V ACC
- elektrický radiální lis REMS Power-Press SE
- elektrohydraulický radiální lis REMS Power-Press ACC
- elektrohydraulický radiální lis REMS Power-Press XL ACC
- akumulátorový radiální REMS Akku-Press E 22 V ACC
- akumulátorový radiální REMS Akku-Press 22 V ACC
- akumulátorový radiální REMS Akku-Press 22 V Connected
- akumulátorový radiální REMS Akku-Press XL 45 kN 22 V ACC
- REMS lisovací kleště
- REMS lisovací kroužky
- REMS lisovací kleště Mini

úmluvy o převzetí záruk. REMS se tak stal prvním systémově nezávislým výrobcem strojů a nástrojů, který úmluvy o převzetí záruk pro lisovací nástroje uzavřel. Uzavření úmluvy vzniklo na základě úspěšné partnerské spolupráce mezi REMS a řemeslníky a jejich organizacemi a průmyslu jakož i jeho organizacemi.

Oprávnění pro plnění z úmluvy se svazem ZVSHK jsou všichni do registru řemesel zapsaní samostatní řemeslníci / firmy (dále jen „SHK-podnik“), pokud jsou v okamžiku vzniku škody členy pro sídlo jejich podniku příslušného cechu oboru sanita, topení a klimatizace, který patří k nějakému zemskému cechovnímu svazu připojenému k ZVSHK.

Oprávnění pro plnění z úmluvy se svazem BTGA jsou všechny podniky techniky budov (dále jen „TGA-podnik“), pokud jsou v okamžiku vzniku škody členy pro sídlo jejich podniku příslušného zemského svazu průmyslu **technického zařízení budov** a tím zprostředkovaně členy BTGA nebo bezprostředně členy BTGA.

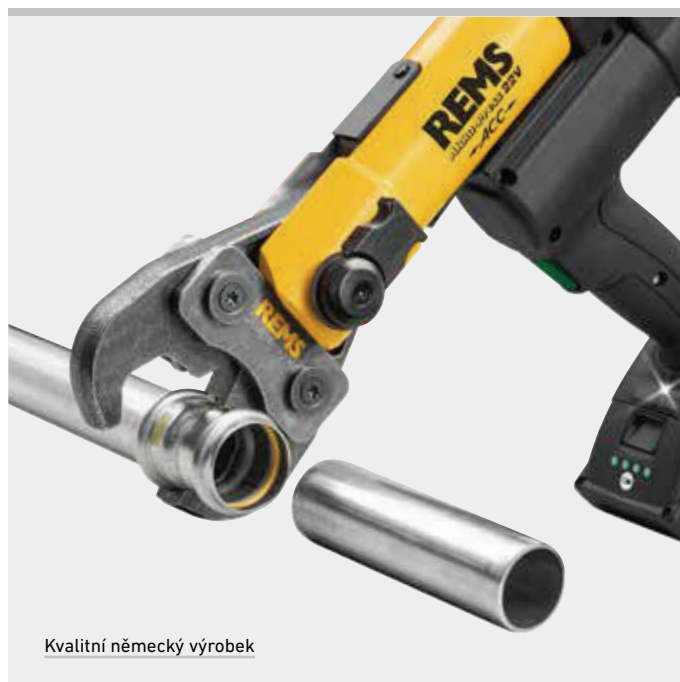
Oprávnění pro plnění z úmluvy se svazem VDKF jsou všichni do registru řemesel zapsaní řemeslníci oboru montáže chlazení popř. odborné firmy (dále jen "odborná firma chlazení-klimatizace"), pokud jsou v okamžiku vzniku škody řádnými členy svazu VDKF.

Oprávněné pro plnění z úmluvy ze suissetec jsou všechny podniky technického zařízení budov (dále jen „TGA-podnik“), pokud byly v okamžiku vzniku škody členy svazu suissetec.

Pokud by se u uvedeného radiálního lisovacího nářadí vyskytla konstrukční, výrobní nebo materiálová chyba, nebo pokud by byl návod k použití chybný, na základě čehož vznikla škoda u zadavatele zakázky, za kterou SHK-podnik, odborná firma chlazení-klimatizace nebo TGA-podnik odpovídá, ručí REMS nezávisle na zákonných pravidlech dodatečně za následky netěsností dle udávané míry ustanovení těchto úmluv o převzetí záruk.

Úmluvy o převzetí záruk platí nezávisle na tom, jaký systém s lisovanými tvarovkami bude prostřednictvím vhodného lisovacího nářadí REMS lisován. Právě aktuální stav způsobilosti lisovacího nářadí REMS na systémy s lisovanými tvarovkami je zjistitelný na internetu: www.rems.de > Ke stažení > Katalogy výrobků > REMS Katalog.

Pro získání dalších informací se prosím obraťte na pana Mojžíra Böhma: mojmir.boehm@rems.de



Kvalitní německý výrobek

Spolehlivě a bezpečně: Již v roce 2000 uzavřel REMS jako první na systémech nezávislý výrobce strojů a nářadí úmluvy o převzetí záruk na lisovací nářadí.



REMS dělicí kleště M

Příslušenství pro radiální lisy REMS (mimo REMS Mini-Press) a vhodných radiálních lisů jiných výrobců

Vysoce zatížitelné dělicí kleště M z kované a zvláště kalené speciální oceli pro dělení závitových tyčí.

Ocel, nerezavějící ocel
do třídy pevnosti 4.8 (400 N/mm²) M 6 – M 12

REMS dělicí kleště M – Dělení závitových tyčí.

Z kované a obzvláště tvrzené speciální oceli.

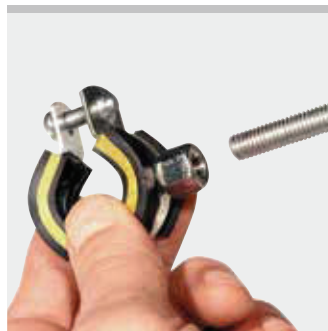
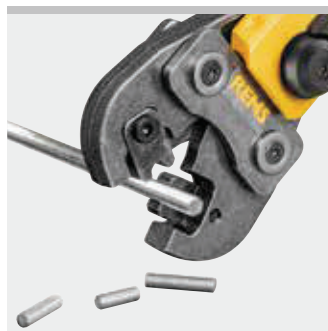
Otočné dělicí vložky pro dvojnásobnou životnost.

Dělicí vložky M s na CNC-obráběcích centrech velice přesně zapracovaným obrysem závitů pro přesné vedení závitové tyče během dělicího cyklu.

Části kleští, dělicí vložky a speciálně vytvořené a vytvrzené stříhové hrany, rozměrově přesné, pro dělicí místa bez otřepů.

Závitovou tyč lze po provedeném dělení bez dodatečné úpravy našroubovat do závitového připojení trubkové objímky nebo matice.

Dělicí zařízení je vytvořeno jako lisovací kleště (Patent EP 1 459 825, Patent US 7,284,330). Pohon prostřednictvím REMS radiálních lisů 32 kN a vhodných radiálních lisů jiných výrobců s posuvovou silou 32 kN. Všechny dělicí kleště označené * mají další připojení pro manuální pohon prostřednictvím ručního radiálního lisu REMS Eco-Press.



Rozsah dodávky

REMS dělicí kleště M. Dělicí kleště s 1 párem otočných dělicích vložek na ocel, nerezavějící ocel, M6–M12. V kartonu.

Obj.č.	Kč
REMS dělicí kleště M 6*	6 990,00
REMS dělicí kleště M 8*	6 990,00
REMS dělicí kleště M 10	6 990,00
REMS dělicí kleště M 12	6 990,00

Kvalitní německý výrobek



Patent EP 1 459 825
Patent US 7,284,330

Příslušenství

Obj.č.	Kč
Dělicí vložky M 6, pár	3 220,00
Dělicí vložky M 8, pár	3 220,00
Dělicí vložky M 10, pár	3 220,00
Dělicí vložky M 12, pár	3 220,00
Kufr z ocelového plechu s vložkou pro 6 dělicích kleští/ lisovacích kleští a přihrádka pro řezák trubek do 42 mm	2 790,00



REMS kabelové nůžky

Příslušenství pro radiální lisy REMS (mimo REMS Mini-Press) a vhodných radiálních lisů jiných výrobců

Vysoce zatížitelné kabelové nůžky z kované a obzvláště tvrzené speciální oceli k dělení elektrických kabelů.

Elektrické kabely ≤ 300 mm² (Ø 30 mm)

REMS kabelové nůžky – jednoduše dělit elektrické kabely.

Z kované a obzvláště tvrzené speciální oceli.

Výměnné kabelové břity s vysoce precizně na CNC-obráběcích centrech zpracovanou řeznou geometrií pro dlouhou životnost. Velký rozsah stříhání.

Pohon prostřednictvím REMS radiálních lisů 32 kN a vhodných radiálních lisů jiných výrobců s posuvovou silou 32 kN.



Kvalitní německý výrobek



Rozsah dodávky

REMS kabelové nůžky. Nůžky na kabely se 2 kusy vyměnitelných kabelových břitů pro elektrické kabely ≤ 300 mm² (Ø 30 mm). V kartonu.

Obj.č.	Kč
571887	11 470,00



Příslušenství

Obj.č.	Kč
Kabelový břit, sada 2 kusů	3 220,00



