

DA-C3500S

DESCON

CZ

Přenosná klimatizace

Návod k použití se záručním listem



Veškerá práva vyhrazena. Stávající dílo je chráněno autorským zákonem. Kopírování nebo šíření návodu k použití v částech nebo vcelku je bez souhlasu DEDRA EXIM zakázáno.

Obsah

1. Fotografie a výkresy
2. Bezpečnost práce
3. Určení zařízení
4. Omezení použití
5. Technická data
6. Příprava k práci a první zprovoznění
7. Běžné obslužné činnosti
8. Samostatné odstranění závad
9. Kompletace zařízení, závěrečné poznámky
10. Informace pro uživatele o likvidaci elektrických a elektronických zařízení
11. Přehled dílů k výkresu
12. Záruční list

Prohlášení o shodě je dostupné na žádost v sídle výrobce Dedra-Exim Sp. z o.o.

POZOR

Během práce s elektrickým zařízením vždy dodržujte základní pravidla bezpečnosti práce za účelem eliminace výbuchu, požáru, zásahu elektrickým proudem nebo mechanického zranění.

Před zahájením provozu zařízení se seznamte s obsahem návodu k použití. Ponechte si návod k použití a prohlášení o shodě pro pozdější potřebu.

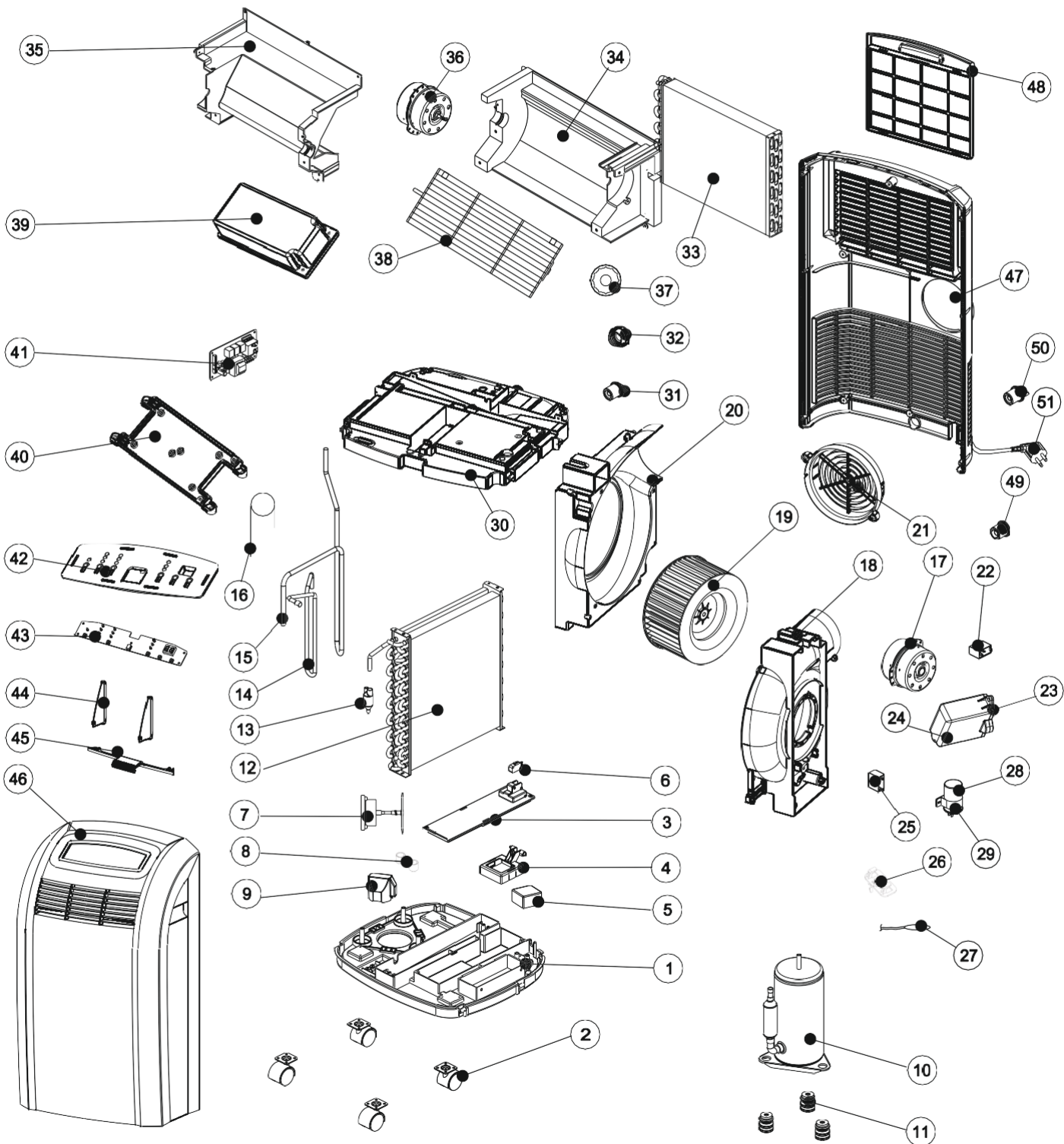
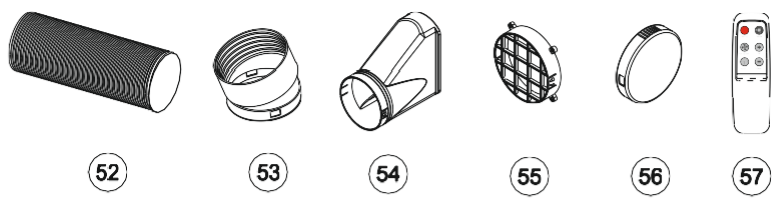
Přísné dodržování pokynů a doporučení obsažených v návodu k použití bude mít vliv na prodloužení životnosti Vašeho zařízení.

Kontakt:

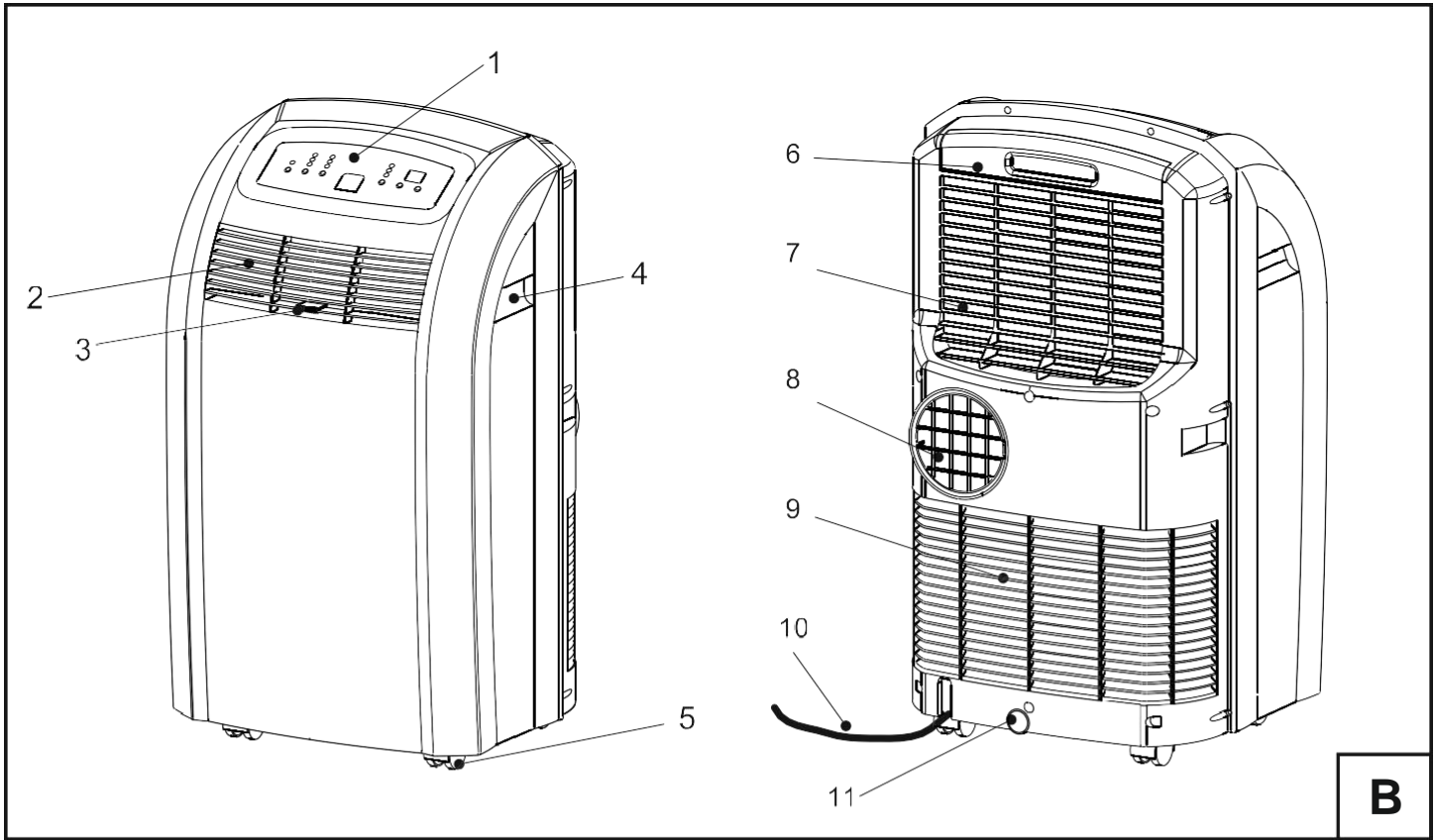
DEDRA - EXIM Sp. z o.o.
05-800 Pruszków ul. 3 Maja 8
Tel. (22) 73-83-777 linka 129,165;
fax (22) 73-83-779
e-mail: info@dedra.com.pl
serwis@dedra.com.pl
www.dedra.pl

Aktuální pro exempláře zakoupené po: 1.1.2016

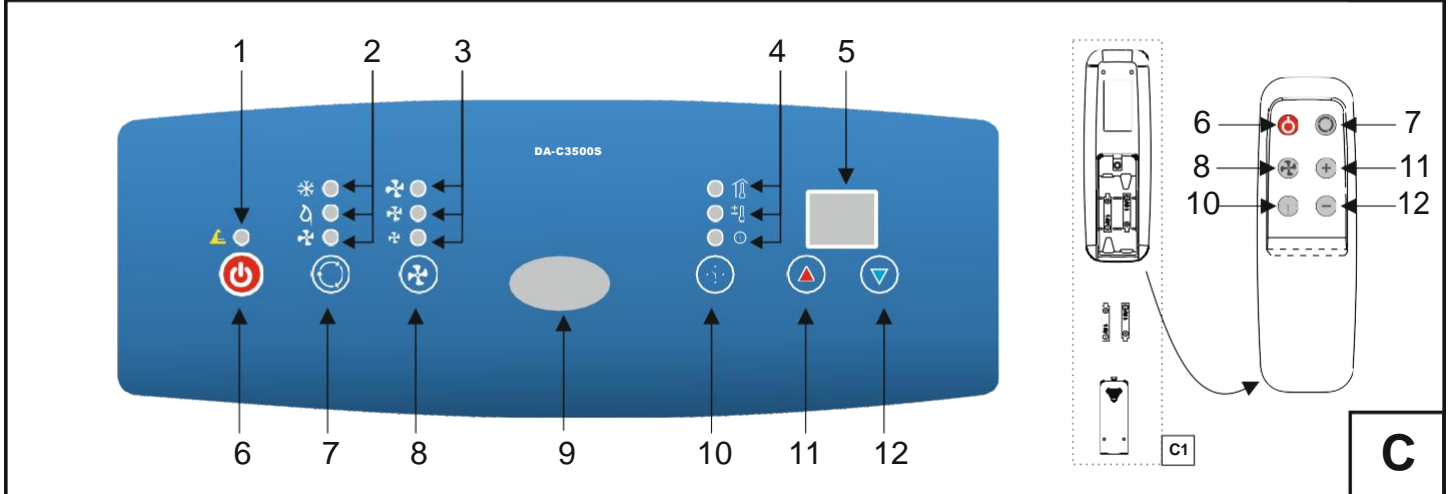
DEDRA EXIM Sp. z o.o. si vyhrazuje právo na zavádění konstrukčních, technických nebo kompletačních změn bez předchozího upozornění.



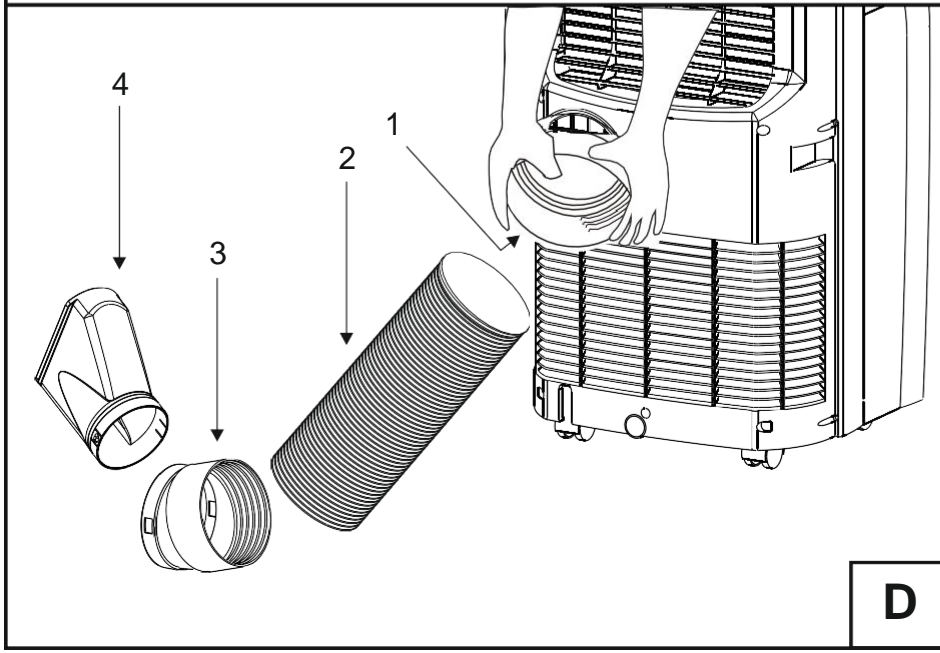
A



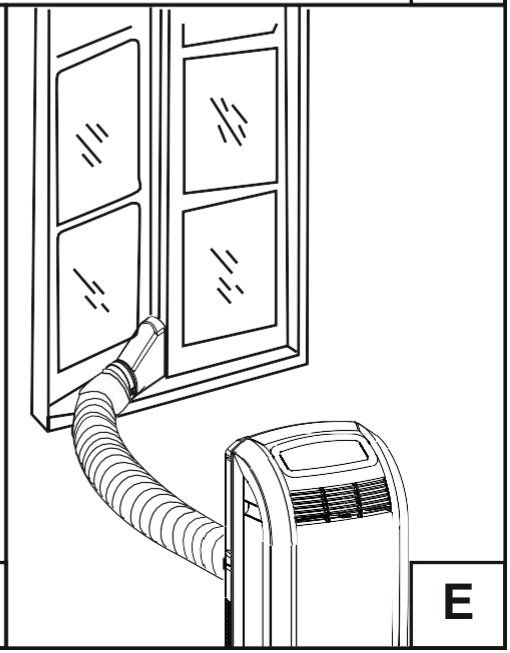
B



C



D



E

POPIS POUŽITÝCH PIKTOGRAMŮ



Před použitím prostudujte návod



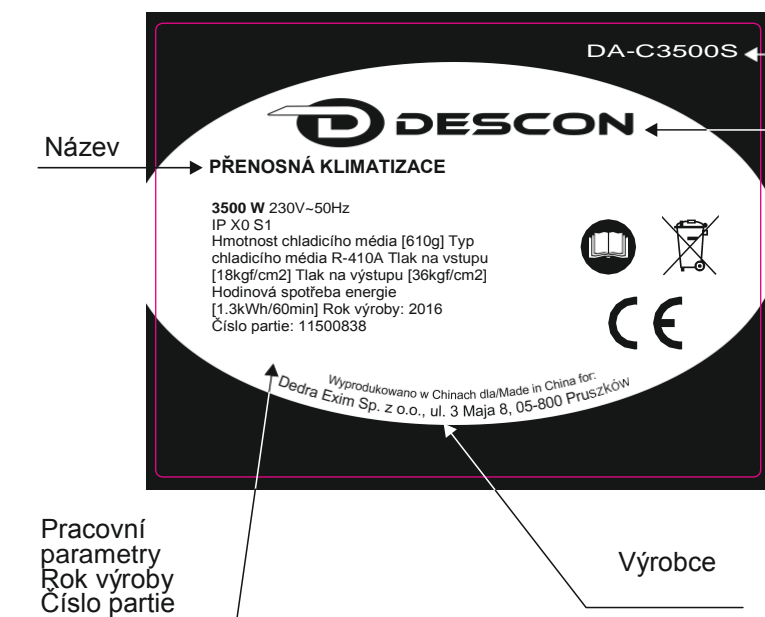
Chránit proti atmosférickým srážkám



Jiná rizika.

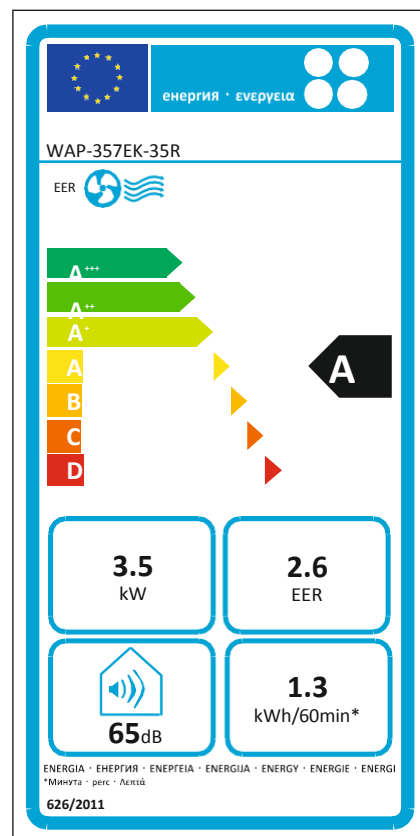
Výrobní štítek

Informační štítek: třída energetické účinnosti



Model

Logo



2. Bezpečnost práce

POZOR Seznamte se důkladně s obsahem této kapitoly, omezíte tím maximálně možnost vzniku úrazu nebo nehody způsobené nesprávnou obsluhou nebo neznalostí předpisů o bezpečnosti práce.

Zařízení smí používat děti ve věku od 8 let, osoby s fyzickým nebo psychickým omezením, nezkušené osoby, osoby nemající znalosti ohledně zařízení, pouze pod dohledem, nebo pokud byly instruovány v rozsahu bezpečného používání zařízení a byly informovány a pochopily informace o riziku, které s sebou nese používání zařízení. Děti si nesmí hrát se zařízením.

Čištění a údržbu nesmí provádět děti bez dozoru.

Zařízení může obsluhovat osoba, která se důkladně seznámila s obsahem návodu k použití a pochopila jej.

Obecné podmínky bezpečnosti a místa práce

- V místě provozu zařízení zajistěte pořádek.
- Nepracujte se zařízením v blízkosti výbušných prostředků (lehce zápalných, plynů, prachu, atd.).
- Zařízení musí být skladováno mimo dosah dětí.

Elektrická bezpečnost

- Zástrčka musí být přizpůsobena napájecí zásuvce. Nepoužívejte kabely, u nichž byla zástrčka upravována. Nepoužívejte adaptéry zástrčky s ochranným uzemněním. Neupravené zástrčky a vhodné zásuvky snižují riziko vzniku nehody.
- Používejte ochranu proti úrazu elektrickým proudem. Zabraňte styku s uzemněným povrchem, např.: lednička, radiátor, trubky. Úder proudem je větší, pokud je tělo uživatele uzemněno.
- Nevystavujte zařízení účinku deště a vlhkosti. Proniknutí vody do zařízení zvyšuje riziko úderu elektrickým proudem.
- Pečujte o napájecí kabel. Nikdy nepoužívejte kabel k přenášení zařízení, tažení nebo vytahování zástrčky ze zásuvky. Napájecí kabel chraňte před účinkem tepla, oleje, ostrých hran nebo pohyblivými částmi zařízení.
- Pokud zařízení pracuje ve vlhkém prostředí, musí být napájecí síť vybavena pojistkami (RDC).

Bezpečnost osob

- Udržujte pozornost. Zařízení používejte s rozvahou a opatrně. Nepoužívejte zařízení, pokud cítíte únavu, jste pod vlivem léků, alkoholu nebo jiných omamných látek (např. drogy). Nepozornost může být příčinou vzniku úrazu.
- Před zapnutím zařízení odstraňte všechny klíče a jiné regulační nástroje. Klíče a regulační nástroje umístěné v pohyblivých částech zařízení mohou být příčinou vzniku nehody.

Obsluha zařízení a jeho provoz.

- Nepřetěžujte zařízení.
- Nepoužívejte zařízení, u kterého nefunguje vypínač. Takto vadné zařízení odevzdejte do servisu.
- Před každým nastavením zařízení, výměnou vybavení nebo zanecháním práce je nutné vytáhnout zástrčku ze zásuvky (zdroje napájení). Tato operace chrání uživatele před nekontrolovaným spuštěním zařízení.
- Zařízení skladujte mimo dosah dětí. Osoby, které se neseznámily s výše uvedenými bezpečnostními pokyny, nesmí toto zařízení obsluhovat. Osoby, které neznají bezpečnostní předpisy a nemají zkušenosti v obsluze tohoto zařízení, mohou způsobit nehodu.

- Zařízení musí být pravidelně technicky kontrolováno. Kontrolováno musí být upevnění, správnost funkce pohyblivých dílů (zda nejsou zablokovány). Revize musí zahrnovat kontrolu, zda nejsou díly poškozené, prasklé a nebudou způsobovat nesprávnou funkci zařízení. Vadné a poškozené díly je nutné vyměnit za nové.
- Provoz zařízení musí probíhat v souladu s tímto návodem. Nedodržení těchto pravidel může způsobit vznik nebezpečných situací.
- Před prvním spuštěním zkontrolujte, zda napětí napájení odpovídá hodnotě uvedené na výrobním štítku.
- Veškerá nastavení, údržbu nebo obsluhu (popsané v návodu) provádějte při vytažené zástrčce ze zásuvky.
- Všechny prvky odpovědné za bezpečnost musí být plně technicky způsobilé. Dojde-li k jejich poškození, neprodleně je opravte nebo vyměňte za nové.
- Nepoužívejte zařízení v případě, že je poškozen napájecí kabel nebo zástrčka.
- Při vytahování zástrčky ze zásuvky netahejte za napájecí kabel.
- Zařízení skladujte v dostatečné vzdálenosti od zdrojů tepla (tj. centrální vytápění, kamna, atd.), aby nedošlo k deformaci prvků z umělé hmoty.

Bezpečnost práce s klimatizační jednotkou

- Klimatizační jednotku postavte na tvrdý a rovný podklad.
 - Pamatujte, že klimatizační jednotkou vynucený pohyb vzduchu může způsobit pohyb nebo vznášení lehkých předmětů (např. papír, fólie, atd.), proto je nutné zkontrolovat, zda se v dosahu práce klimatizační jednotky nenacházejí takové předměty, nebo jsou řádně ztiženy.
 - Je zakázáno ponechávat zapnutou klimatizační jednotku bez dozoru, především pokud mají k zařízení přístup děti nebo zvířata.
 - I přes odpovídající ochranu v konstrukci jsou klimatizační jednotky - s ohledem na své rozměry - zařízení vystavená riziku převrnutí, proto je nutné nepoužívanou klimatizační jednotku zajistit takovým způsobem, aby bylo riziko případného převrnutí maximálně eliminováno.
 - Je zakázáno zapínat klimatizační jednotku bez filtru, krytů nebo přípravných úkonů popsanych v další části návodu.
 - Nevkládejte žádné prvky přes bezpečnostní kryt klimatizační jednotky.
 - Nezasahujte do systému obsahující chladicí médium. Servis takových zařízení může provádět pouze oprávněný servisní technik.
 - V případě poškození napájecího kabelu jej nevyměňujte svépomocí. Výměna napájecího kabelu musí být provedena oprávněným servisem.
- Servis
 - Opravy zařízení může provádět pouze kvalifikovaný odborník za použití originálních dílů. Takový postup zaručuje zachování bezpečnosti zařízení.

3. Určení zařízení

Klimatizační jednotka slouží ke snižování teploty v místnosti prostřednictvím vynucení průtoku vzduchu přes chladicí prvky za účelem zvýšení pocitu chladu, tedy zlepšení tepelného komfortu uživatele.

Zařízení používejte výhradně v uzavřených prostorech. Aby zařízení mohlo pracovat správně, musí být postaveno na rovný, plochý a stabilní povrch a musí být zajištěna možnost odvodu horkého vzduchu a zkondenzované vody.

4. Omezení použití

Klimatizační jednotka model DA-C3500S může být používána výhradně v souladu s níže uvedenými "**Přípustnými pracovními podmínkami**".

Konstrukce a stavba klimatizační jednotky nepředpokládá její používání pro profesionální/odborné a výtvarné účely. Klimatizační jednotka je určena výhradně pro použití v čistých obytných prostorech (bez pevných částic ve vzduchu).

Zásahy uživatele do konstrukce a elektrického systému, veškeré úpravy, obslužné činnosti nepopsané v návodu k použití budou považovány za protiprávní a způsobí okamžitou ztrátu záruky.

Používání v rozporu s učením, nebo v rozporu s pokyny a doporučeními obsaženými v návodu k použití, způsobí okamžitou ztrátu záruky.

PŘÍPUSTNÉ PRACOVNÍ PODMÍNKY

S1 - kontinuální práce

Zařízení používejte výhradně v uzavřených prostorech. Zabraňte vlhkosti.
Zařízení pro použití v čistých prostorech, bez pevných částic ve vzduchu.

4. Technická data

Model	DA-C3500S
Napětí	230 V, ~50Hz
Maximální výkon	1300W
Hmotnost	ca 31,5 kg
Elektrická třída ochrany zařízení	I
Chladicí výkon	12000BTU
Sušení vzduchu	1,8l/h
Průtok vzduchu	300m ³ /h
Chladicí médium	R-410A(610g)
Rozsah regulace teploty:	16-32°C
Tlak na vstupu:	18kgf/cm ²
Tlak na výstupu:	36kgf/cm ²

6. Příprava k prvnímu uvedení do provozu

Rozbalení

POZOR! Klimatizační jednotka je těžké zařízení. Je vhodné vytahovat/zvedat zařízení nejméně ve dvou osobách. Převážné úchyty jsou vyznačeny na obr. A-4.

Při umístění zařízení je nutné zachovat 100cm vzdálenost před zařízením a 30cm po stranách, zezadu a nad klimatizační jednotkou.

Montáž systému pro odvod horkého vzduchu

Klimatizační jednotka stlačováním chladicího média generuje teplo, které je nutné odvést z místnosti. K tomuto účelu slouží systém pro odvod horkého vzduchu. Schéma zapojení je znázorněno na obr. D. Smontovaný systém je nutné spojit s dříve připraveným průchodem přes okno nebo stěnu pomocí trubky (D-2) nebo hrdla (D-3). Pokud nelze zhotovit doporučený průchod, teplý vzduch je možné odvádět pomocí pevného prvku systému (D-4), který se umístí do pootevřeného okna (obr. E). Pro zachování nejlepších pracovních parametrů zařízení se musí odvod teplého vzduchu nacházet od 35 do maximálně 100 cm nad rovinou, na které stojí klimatizační jednotka.

Montáž hadice pro odvod kondenzátu

Při stlačování chladicího média bude vodní pára kondenzovat na výparníku. Většina (nebo celá zkondenzovaná voda) bude odváděna společně s teplým vzduchem, avšak během delší práce - především při vyšších teplotách prostředí a/nebo vyšší vlhkosti vzduchu - může být rychlost odpařování nedostatečná, a nádoba na kondenzát se naplní. Pokud k tomu dojde, rozsvítí se kontrolka obr. C-1 a klimatizační jednotka se vypne. Aby nedocházelo k takovým situacím, je vhodné spojit hadici pro odvod kondenzátu s jinou nádobou nebo kanalizací. Za tímto účelem je nutné sejmout bezpečnostní matici, vyjmout těsnící zátku a nasunout hadici na takto připravenou koncovku (obr. B-11).

POZOR! Aby odvod zkondenzované vody probíhal bezproblémově, odvodní hadice musí být položena tak, aby nedošlo k jejímu poškození, ohnutí a v žádném úseku nevedla ve výšce více jak 20 cm nad přípojkou. Každé zdvižení hadice nad úroveň vývodu z klimatizační jednotky způsobí poruchu průtoku a riziko zatopení části místnosti.

POZOR! Svítící kontrolka přeplnění (C-1) znamená plnou nádrž. Pokus o připojení hadice může způsobit zatopení části místnosti. Před připojením je vhodné vypustit vodu do nádoby/kanalizace nebo vyčkat na vypření.

Montáž baterií do dálkového ovladače

Baterie (2xAAA) vložit pod kryt baterií v souladu s polarizací. Pohledový výkres B1.

7. Zapnutí zařízení

Zapojení do sítě

Před připojením zařízení ke zdroji proudu zkontrolujte, zda napájecí napětí odpovídá hodnotě uvedené na jmenovitém štítku zařízení.

Instalace napájení zařízení musí být zhotovena v souladu se základními požadavky, které se týkají elektrické bezpečnosti, a splňovat požadavky pro bezpečné použití. Parametry minimálního průřezu napájecího kabelu a minimální hodnoty pojistky v závislosti na výkonu zařízení jsou uvedeny v následující tabulce.

Výkon zařízení [W]	Minimální průřez kabelu [mm ²]	Minimální hodnota pojistky typu C [A]
<700	0,75	6
700 - 1400	1	10
1400 - 2300	1,5	16
>2300	2,5	16

Instalace musí být provedena oprávněným elektrikářem. V případě použití prodlužovacího kabelu věnujte pozornost tomu, aby průměr jeho žil nebyl menší než vyžadovaný (viz tabulka).

Elektrický kabel položte tak, aby během práce nebyl vystaven proříznutí, propálení nebo roztavení. Nepoužívejte poškozené prodlužovací kabely.

Pravidelně kontrolujte technický stav napájecího kabelu. Netahejte za napájecí kabel.


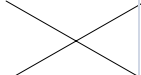




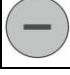


8. Pokyny k použití zařízení

Spuštění klimatizační jednotky

1. Klimatizační jednotku postavte na plochý, rovný a stabilním povrch.
2. Zasuňte zástrčku do zásuvky.
3. Připojte systém odvodu horkého vzduchu (povinně pro funkci chlazení).
4. Připojte hadici pro odvod kondenzátu (volitelně).
5. K zapnutí klimatizační jednotky slouží tlačítko se symbolem spínače (obr. C-6).
6. Pomocí tlačítka MODE (obr. C-7) zvolte pracovní režim (následující tabulka).
7. Pomocí tlačítka FAN SPEED (obr. C-8) zvolte rychlost ventilátoru (průtoku vzduchu).
8. Pomocí tlačítek „+/-“ (obr. C-11/12) zvolte požadovanou teplotu v místnosti (pouze v režimu chlazení).
9. Pomocí tlačítka TIMER (obr. C-10) lze nastavit, po jaké době se klimatizační jednotka automaticky vypne.
10. Klimatizační jednotka má lopatky umožňující nastavení úhlu vývodu vzduchu ve svislici. Pro změnu úhlu posuňte koncovku (obr. B-3) ve vybraném směru.

11. LCD displej (obr. C-5) může zobrazovat jednu ze 3 hodnot. Jako výchozí se zobrazuje teplota odečtená v místnosti. Klimatizační jednotka se vrátí k indikaci teploty v místnosti po maximálně 15 sekundách nečinnosti uživatele.

- Stisknutí tlačítek + nebo - přepne displej na zobrazení požadované (nastavené) teploty.
- Stisknutí tlačítka automatického časového vypínače přepne displej na indikaci času (v hodinách) zbývajících do vypnutí.

Popis tlačítek			
Tlačítko	Funkce	Zvolená možno	Funkce:
	Zapnutí a vypnutí zařízení		
	Volba pracovního režimu	1	Chlazení
		2	Sušení
		3	Ventilátor
	Výkon ventilátoru	1	Nejvyšší
		2	Střední
		3	Nejnižší
	Zvýšení hodnoty vybrané funkce		+1 hodina nebo +1°C
	Snížení hodnoty vybrané funkce		-1 hodina nebo -1°C
	Automatické vypnutí zařízení		Stisknutí tlačítka způsobí přechod zařízení do režimu programování vypínače. Požadovanou dobu do vypnutí lze nastavit tlačítky +/- s přesností na 1 hodinu.

POZOR! V závislosti na partii se může označení na panelu/dálkovém ovladači lišit, avšak rozmístění tlačítek a kontrolky bude stejné, bez ohledu na grafické rozložení panelu ovládání a/nebo dálkového ovladače.

9. Běžné obslužné činnosti

Veškeré obslužné činnosti provádějte výhradně na vypnutém zařízení a při vytažené zástrčce ze zásuvky.

Před zapnutím klimatizační jednotky:

- zkontrolujte stav napájecího kabelu B-10, tlačítek panelu B-1 a pláště z hlediska mechanického poškození, vlhkosti, atd.
- zkontrolujte stav prvků přívodu B-7, B-9 a odvodu B-2, B-8 vzduchu z hlediska mechanického poškození, znečištění, atd.

Po skončení práce:

- odpojte zařízení od napájení, aby nedošlo k náhodnému poškození klimatizační jednotky.
- zkontrolujte, zda má systém odvodu horkého vzduchu a hadice pro odvod kondenzátu ochranu proti náhodnému poškození a/nebo nevytváří překážku, jež může být příčinou vzniku úrazů nebo poškození.

Pravidelně, nejméně každých 40 hodin práce:

- Zkontrolujte vzduchový filtr B-6 z hlediska poškození a nečistot (pro vyjmutí filtr je nutné jej vysunout nahoru, při zasouvání věnovat pozornost tomu, aby se úchyt nacházel na zadní straně).

10. Nejčastější závady

PROBLÉM	MOŽNÁ PŘÍČINA	NAVRHOVANÉ ŘEŠENÍ
Jednotka se nespouští	Nepřipojený síťový kabel.	Připojte síťový kabel
	Poškozený síťový kabel.	Odevzdejte zařízení do servisu
	Poškozený ovládací panel	Odevzdejte zařízení do servisu
Zařízení pracuje hlasitě nebo vibruje	Poškozený kryt	Odevzdejte zařízení do servisu
	Poškozený motor	Odevzdejte zařízení do servisu
Dálkový ovladač nefunguje	Vybitá baterie v ovladači	Vyměňte baterii

Pokud navrhaná řešení neodstranila problém, je nutné zařízení předat do autorizovaného servisu.

11. Kompletace zařízení, závěrečné poznámky

Obsah balení

1. Klimatizační jednotka DA-C3500S
2. Dálkový ovladač
3. Systém pro odvod horkého vzduchu (obr. D pol. 1, 2, 3, 4)

Závěrečné poznámky

Při objednávce náhradních dílů uvádějte sériové číslo zařízení, které se nachází na výrobním štítku. Popište poškozenou část, uveďte přibližnou dobu nákupu zařízení.

V záruční době jsou opravy prováděny za podmínek uvedených v Záručním listu. Reklamovaný výrobek předejte k opravě v místě nákupu (prodejce je povinen převzít reklamovaný výrobek), nebo jej předejte Centrálnímu servisu DEDRA - EXIM. Adresa je uvedena na poslední straně návodu k použití a v záručním listu. Přiložte záruční list vystavený dovozcem. Bez tohoto dokumentu nebude oprava provažována za záruční.

Po záruční době provádí opravy Centrální servis. Poškozený výrobek zašlete do servisu (náklady na dopravu hradí uživatel).

12. Informace pro uživatele o likvidaci elektrických a elektronických zařízení

(týká se domácností)

Prezentovaný symbol umístěný na výrobcích nebo k nim přiložené dokumentaci informuje, že odpadní elektrická a elektronická zařízení nelze likvidovat společně s komunálním odpadem. Správný postup v případě likvidace, zpětného využití nebo recyklace komponentů spočívá v předání zařízení do specializovaného odběrného bodu, kde bude přijato bezplatně. Informace o místech odběru odpadního zařízení poskytují místní úřady, např. na svých internetových stránkách.

Správnou likvidací zařízení chráníme cenné zdroje a eliminujeme negativní vliv na zdraví a životní prostředí, které může být ohroženo nesprávným nakládáním s odpady.

Nesprávná likvidace odpadů může být trestána uložením pokuty podle příslušných místních předpisů.

Uživatelé v zemích Evropské unie

V případě nutnosti likvidace elektrických a elektronických zařízení kontaktujte nejbližší prodejní místo nebo dodavatele, kteří Vám poskytnou doplňkové informace.

Likvidace odpadů mimo Evropskou unii

Tento symbol se týká pouze zemí Evropské unie.

V případě potřeby likvidace tohoto výrobku se obraťte na místní úřady nebo prodejce za účelem získání informací o správném způsobu likvidace.

13. Přehled dílů k výkresu

Č. dílu	Název dílu	Č. dílu	Název dílu
1.	Deska podstavy	30.	Středová deska
2.	Kolečko	31.	Záslepka
3.	Kryt nádrže	32.	Tlumivka
4.	Víko nádrže	33.	Výparník
5.	Plovák	34.	Kryt ventilátoru
6.	Mikrospínač	35.	Kryt ventilátoru
7.	Motor ventilátoru (RSH6870S1)	36.	Motor (LS-16D3-03)
8.	Úchyt kabelu	37.	Ložisko
9.	Kryt	38.	Směrová žaluzie
10.	Kompresor	39.	Kryt
11.	Gumové patky	40.	Upínací prvek
12.	Kondenzátor	41.	Deska s elektronikou
13.	Tvarovka T	42.	Kryt ovládacího panelu
14.	Výtlačná trubka	43.	Ovládací panel
15.	Sací trubka	44.	Deflektor
16.	Kapilára	45.	Trám
17.	Motor (LS-53D1-4P)	46.	Přední plášť
18.	Kryt ventilátoru	47.	Zadní plášť
19.	Turbína ventilátoru	48.	Vzduchový filtr
20.	Kryt ventilátoru	49.	Gumová zátka
21.	Kryt odvodu vzduchu	50.	Záslepka
22.	Kondenzátor	51.	Napájecí kabel
23.	Upínací prvek	52.	Hadice odvádějící horký vzduch
24.	Kryt	53.	Konektor hadice
25.	Kondenzátor	54.	Připojovací hrdlo
26.	Upínací prvek	55.	Mřížka
27.	Čidlo	56.	Poklop
28.	Kondenzátor		

Záruční list

Razítko prodejce
Datum a podpis

Katalogové č.:.....

Název:.....

Číslo partie:.....

Záruka na prodané zboží nevylučuje, neomezuje ani nepozastavuje práva kupujícího vyplývající z předpisů o ručení za vady prodané věci.

ZÁRUČNÍ PODMÍNKY

1. Garantujeme řádnou funkci výrobku v souladu s technicko-užitkovými podmínkami popsány v návodu k použití. Poskytujeme záruku na dobu 24 měsíců od data nákupu obsaženého ve stávajícím dokumentu. Záruka je platná na celém území Polské republiky a EU. Adresy servisů pro jednotlivé státy jsou dostupné na stránkách www.dedra.pl. Není-li v daném státě dostupný servis, roli ručitele realizuje centrální servis. Reklamacce musí být nahlášena písemně v době trvání záruční doby.
2. Ručitel má právo na volbu způsobu uspokojení uznaných záručních nároků (bezplatná oprava, výměna výrobku za nový nebo odstoupení od smlouvy).
3. Záruka se vztahuje výhradně na závady vzniklé v době platnosti záruky, jež vyplývají z příčin tkvících v prodávaném výrobku nebo chybách způsobených špatnou technologií zhotovení.
4. Vady zjištěné v záruční době budou odstraněny firmou DEDRA-EXIM v termínu nepřekračujícím 14 pracovních dní od data doručení zařízení do servisu. Doba opravy se může prodloužit v případě nutnosti obstarání náhradních dílů nezbytných k opravě, o čemž bude uživatel informován.
5. Reklamovaný výrobek musí být dodán do prodejního místa. Podmínkou řešení reklamacce je:
 - předložení řádně vyplněného Záručního listu,
 - předložení dokladu potvrzujícího skutečnost provedení nákupu, včetně data prodeje (např. účtenka, faktura).
 - dodávka plné kompletace v souladu s bodem „kompletace“ v návodu k použití.
6. Záruka se nevztahuje na vady vzniklé v důsledku:
 - používání v rozporu s určením a pokyny obsaženými v návodu k použití,
 - přetížení zařízení, které způsobí poškození motoru, prvků mechanického převodu nebo jiných prvků zařízení,
 - provádění oprav neoprávněnými osobami,
 - provádění úprav konstrukce,
 - mechanického, fyzického, chemického poškození způsobeného silou nebo vnějšími faktory, znečištěním mikroprostředí
 - poškození v důsledku: montáže nevhodných částí nebo příslušenství, použití nesprávných maziv, olejů, konzervačních prostředků.
7. Záruka se nevztahuje na díly podléhající běžnému opotřebení během provozu, jako: tepelné pojistky, elektrografitové kartáče, poháněcí lanka, klínové řemeny, nástrojové úchyty, pracovní koncovky elektrických nástrojů (kotoučové pily, vrtáky, frézy, atd.).
8. Výrobní štítek zařízení musí být čitelný. Reklamovaný exemplář je nutné důkladně zajistit proti poškození při přepravě. Pokud je to možné, dodat v originálním obalu.

Prohlášení kupujícího

Seznámil jsem se s podmínkami záruky, což potvrzuji vlastnoručním podpisem:

.....
datum a místo

.....
podpis spotřebitele

DEDRA EXIM Sp. z o.o.
05-800 Pruszków ul. 3 Maja 8
tel: (+48 / 22) 73-83-777
fax: (+48 / 22) 73-83-779
<http://www.dedra.pl>
e-mail: info@dedra.pl

ZÁZNAMY O PROVEDENÝCH OPRAVÁCH

Datum nahlášení k	Datum provedení	Rozsah opravy, popis úkonů	Podpis opraváře
------------------------------	----------------------------	-----------------------------------	------------------------

