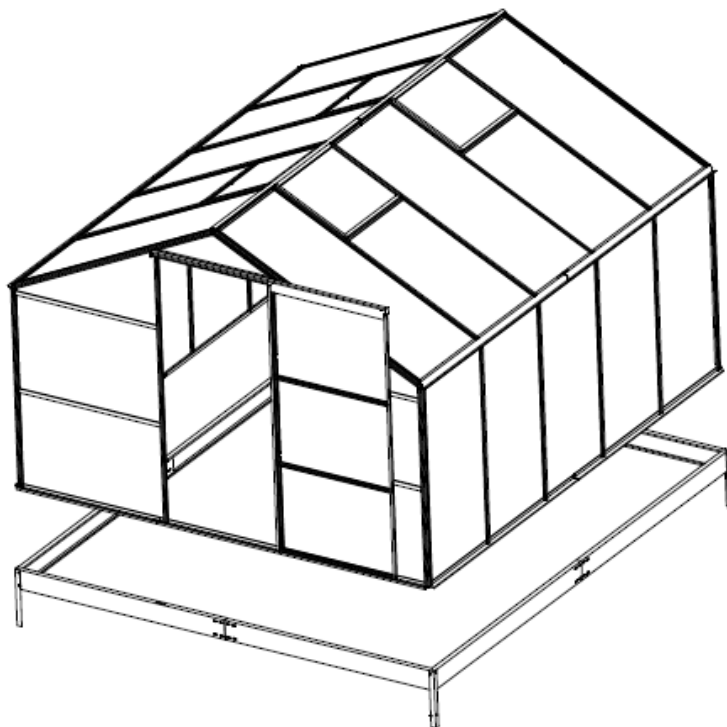


Instrukce k sestavení skleníku



3.1m X 2.5m X 1.9m

(D – Š – V)

DŮLEŽITÉ:

- * Před tím, než začnete sestavovat tento skleník, si pečlivě přečtěte tento návod.
- * Ujistěte se, že jste v balení našli všechny díly v odpovídajícím množství a že odpovídají ilustracím v návodě.
- * Kroky k sestavování skleníku provádějte ve stanoveném pořadí v tomto návodu.
- * Neutahujte spoje ve skleníku, dokud nedokončíte montáž panelů z polykarbonátu.
- * Tento návod si uschovejte pro budoucí použití.

BEZPEČNOSTNÍ POKYNY

- Doporučujeme skleník sestavovat v pracovních rukavicích.
- Skleník se nepokoušejte sestavovat za větrného nebo deštivého počasí.
- Hliníkovými profily se nedotýkejte napájecích kabelů.
- Při práci s vytlačovaným hliníkem vždy noste pracovní boty a ochranné brýle.
- Zlikvidujte všechny plastové sáčky – držte je z dosahu malých dětí.
- Skleník musí být umístěn na pevném a rovném povrchu.
- Během montáže se o skleník neopírejte ani na něj netlačte.
- Udržujte děti mimo místo, kde se skleník sestavuje.
- Skleník neumísťujte na místo, které je vystavené silnému větru.
- Skleník se nepokoušejte sestavovat, jste-li unavení, pod vlivem drog, alkoholu nebo léků ovlivňujících pozornost.
- Jestli používáte žebřík nebo nářadí, ujistěte se, že dodržujete bezpečnostní pokyny od výrobce.
- Horké předměty, jako jsou právě používaný gril, hořák, lampa, atd. se nesmí ve skleníku skladovat.
- Než začnete instalovat kolíky, ujistěte se, že v zemi nejsou žádné kabely nebo potrubí.

VŠEOBECNÉ POKYNY

- Tato montáž se skládá z více částí, počítejte s 300 minutami pro sestavení skleníku.
- Výběr místa – zvolte rovné slunné místo z dosahu převislých stromů.
- Pokud upevňujete skleník přímo na betonový základ, použijte vyvrtané otvory v dodávané kovové základně.
- Součástky by měli být zkontrolovány a dány na dosah ruky.
- Malé součástky (šrouby atd.) mějte v nádobce, aby se neztratily.
- Všimněte si, že dveře jsou zavěšeny na pravé straně a proto se otevírají doprava.
- Střechu udržujte čistou, bez sněhu a listí.

PÉČE A ÚDRŽBA

- Když skleník potřebuje vyčistit, použijte slabý roztok čisticího prostředku a opláchněte jej studenou čistou vodou.
- Na čištění panelu **NEPOUŽÍVEJTE** aceton, abrazivní čisticí prostředky nebo jiné speciální čističe.

POTŘEBNÉ NÁSTROJE A VYBAVENÍ

- Silikonový tmel, aplikátor, křížový šroubovák, žebřík.
- Svinovací metr, velké kladivo, nůžky.
- Pracovní rukavice, vrták, vodováha, průhledné mazivo pro plast, gumovou paličku, kovový vrták 0,08“.
- Pokud potřebujete poradit, zeptejte se svého prodejce.

„PŘED STAVBOU SKLENÍKU“

Všeobecné pokyny ke skleníkům VeGA

Vždy se snažte pro umístění vašeho skleníku volit slunné místo, chráněné před větrem.

Umístění skleníku a jeho kotvení

Stavbu skleníku doporučujeme výhradně na místech, která nejsou vystavena většímu větru nebo především nárazům větru. Rozhodně nedoporučujeme stavět skleník na volně otevřených prostranstvích.

Skleník musí stát na rovné ploše a na takovém podloží, aby vydrželo uchycení skleníku kolíky, skleník nestavte na písčitých půdách. Pokud máte sebemenší pochybnosti o tom, jestli podloží udrží kotvení kolíky, postavte raději skleník jinde, nebo postavte skleník na zděnou podezdívku.

Skleník doporučujeme postavit na ocelovou základnu, která je součástí dodávky, nebo na klasickou zděnou podezdívku. Skleník postavený na ocelovou základnu, nebo na podezdívku bude mít zpevněnou konstrukci. Ocelová základna se kotví do země přiloženými ocelovými kolíky (v rozích skleníku). Skleník se s ocelovou základnou se musí vzájemně spojit přiloženými sponami.

Pokud je skleník přesto postaven na místě, kde je více větrno, doporučujeme ocelovou podsadu ještě vzájemně sešroubovat se spodními hliníkovými profily skleníky pomocí šroubů a matek (nejsou přiloženy, otvory nejsou předvrtány.) Pozor – nevrtejte do PC skla.

Při stavbě skleníku na klasickou zděnou podezdívku musí být vždy podezdívce přišroubován nebo jinak pevně ukotven.

Skleník nelze nechat volně položený na zemi bez ukotvení!!

Bezpečnostní upozornění

Během montáže doporučujeme používat ochranné pomůcky (pracovní oděv a obuv, pevné pracovní rukavice, případně ochranné brýle). Hliníkové profilové lišty mohou mít ostré hrany.

Montáž skleníku neprovádějte ve větru nebo dešti. Pozor – vyvarujte se kontaktu hliníkových lišt s vedením elektrického proudu. Bezpečně a ekologicky zlikvidujte všechny plastové obaly.

Skleník musí stát na rovné ploše. Během výstavby se o skleník neopírejte a nepřesouvejte ho.

Zabraňte dětem v přístupu na místo montáže, protože hliníkové profilové lišty mohou mít ostré hrany. Skleník doporučujeme stavět ve dvou osobách. **Nestavte skleník na místě vystaveném větru.**

Nesnažte se skleník sestavit, jestliže jste unaveni, pod vlivem alkoholu nebo léků nebo trpíte-li závratí.

Při používání žebříku se ujistěte, že dodržíte bezpečnostní upozornění výrobce. Používáte - li elektrické nářadí, dodržujte návod k obsluze výrobce. **Při utahování zohledněte měkkost hliníkových šroubů a matic. Jednoznačně doporučujeme všechny hliníkové šrouby utahovat ručně.** Doporučujeme také závit šroubů před montáží lehce potřít vazelínou – jinak po utažení při potřebě opětného povolení nelze šrouby lehce povolit a zničí se závit (nebo ukrotí se hlavička šroubu).

Ve skleníku neskladujte horké předměty jako např. právě použitý zahradní nebo jiný gril, pájecí lampu, rozpálené jiné elektrické či plynové spotřebiče. Než začnete s kotvením podlahy, ujistěte se, že na zemi a v zemi nejsou žádné viditelné ani skryté kabely nebo trubky apod. Pozor na elektrické kabely např. od zahradních sekaček, čerpadel a podobně.

Všeobecná upozornění

Skleník se skládá z mnoha dílů, proto si na celou montáž rezervujte minimálně celý půlden. Skleník doporučujeme stavět ve dvou osobách.

Než začnete sestavovat váš skleník, ujistěte se, že všechny součásti uvedené v tomto návodu, jsou obsaženy v balení. Jednotlivé díly předem překontrolujte a přehledně a přístupně rozložte. Je důležité, abyste jednotlivé součásti nepomíchali. **Pokud některá z částí skleníku chybí, v žádném případě skleník nestavte a ihned kontaktujte svého dodavatele** (na případná poškození nekompletního skleníku jakýmkoliv počasím se nevztahuje záruka). Uchovávejte všechny male součásti (šrouby, matky apod.) v misce, aby se neztratily.

Pro skleník si zvolte slunné a rovné místo bez převislých objektů.

DŮLEŽITÉ - pokud stavíte model skleníku vybavený polykarbonátovými deskami – strana s bílou popsanou folií musí být vždy umístěna směrem ven, strana bez folie nebo s čirou folií musí být umístěna směrem dovnitř skleníku.

Nestavte skleník na místě vystaveném větru (viz odstavec „umístění skleníku a jeho kotvení“)

Skleník nestavte na písčitých půdách – byl by problém s ukotvením skleníků pomocí kolíků. Skleník musí stát na rovné ploše na takovém podloží, aby vydrželo uchycení skleníku kolíky.

Pozor – skleníky jsou testovány do rychlosti větru 85 km/hod. Při větší rychlosti větru (vichřice, orkán) může dojít k jejich poškození, stejně jako u jiných zahradních staveb. Doporučujeme ihned po stavbě skleník zahrnout do pojistky vaší nemovitosti.

Veškerá poškození skleníku vzniklá v důsledku událostí hodnocených podle definice pojistných událostí (např. krupobití, vichřice s rychlostí větru nad 75 km/hod, povodeň, záplava, sníh a apod.) nejsou předmětem záruky a nelze je reklamovat.

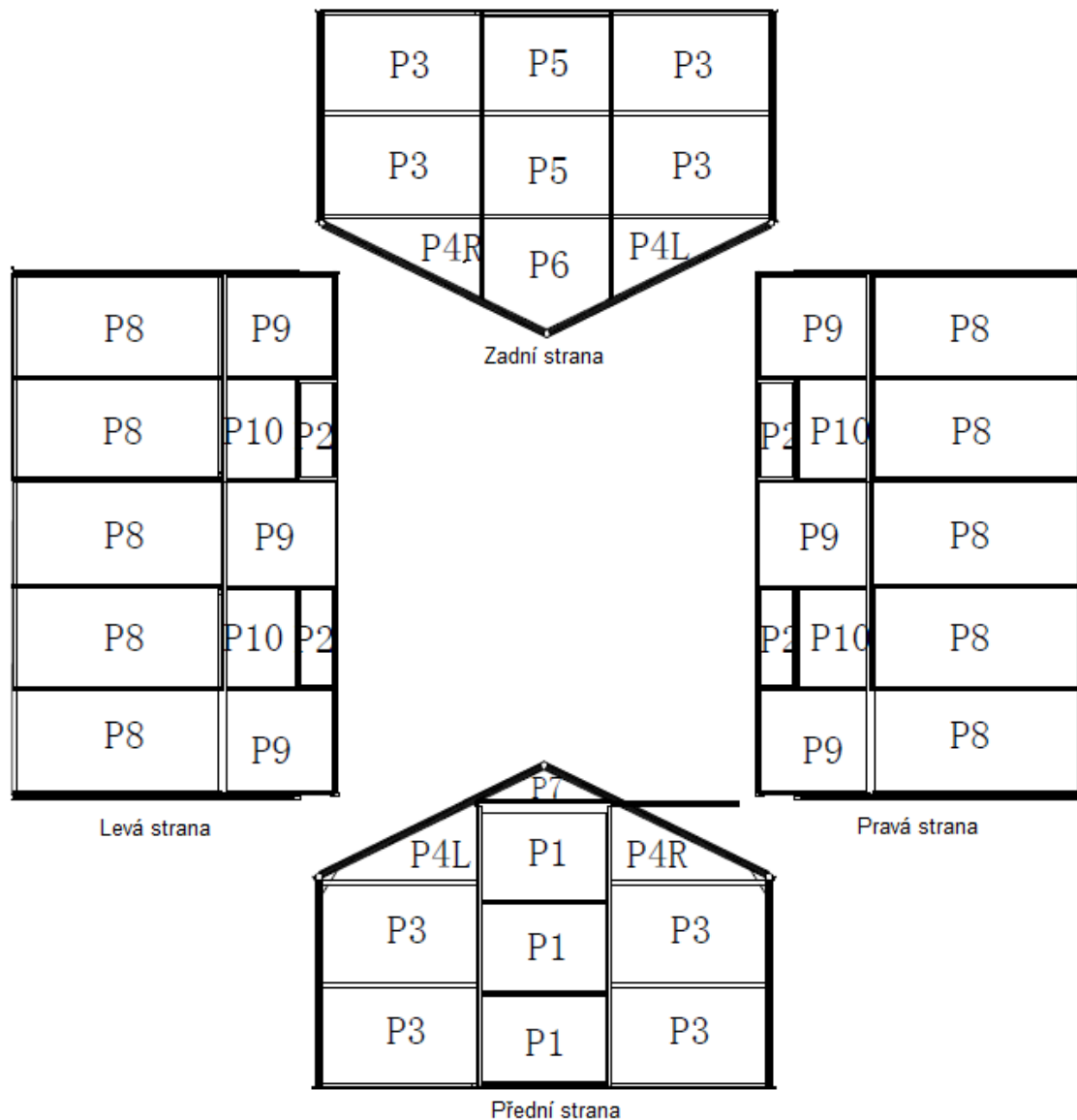
Péče a údržba

K čištění skleníku používejte pouze a výhradně slabý mýdlový roztok a jemný hadřík. Po umytí skleník opláchněte čistou vodou. **Nepoužívejte čisticí prostředky obsahující chemická rozpouštědla nebo prostředky na bázi lihu a alkoholu** (např. Iron nebo Okenu). Pozor na poškrábání špinavým hadrem nebo špinavou houbou. Materiál skleníku nesmí přijít do kontaktu s chemickými čistidly a rozpouštědly, s chemikáliemi typu benzin (vč. technického), aceton, toulén, chlor (např. Savo), terpentýn, ředidla na barvy (např. rada S 6xxx), apod. **Při použití čistidel a organických rozpouštědel dojde vždy ke zničení polykarbonátového skla.**

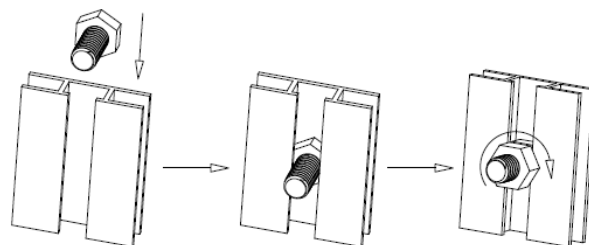
POZOR – polykarbonátové desky nelze natírat žádným nátěrem nebo barvou (i když dodavatel barvy tvrdí, že jde o produkt kompatibilní s polykarbonátem). Natření desek znamená okamžitou ztrátu záruky a jistotu brzkého poškození desek a následně celého skleníku.

- Zbavujte pravidelně střechu sněhu a listí
- Průběžně kontrolujte, zda kotvicí kolíky pevně drží v zemi a nejsou uvolněné
- Pokud meteorologové ohlásí větrné dny, musí být u skleníku bezpodmínečně pevně uzavřené dveře a ventilační okna
- V zimě pravidelně zbavujte střechu skleníku sněhu nebo střeše dodejte dostatečnou podporu, aby udržela váhu sněhu – zejména při větších přívalech sněhu

SOUHRN POLYKARBONÁTOVÝCH DESEK



Strana panelu s UV ochranou je pokryta bílou fólií a musí být směrem ke slunci.

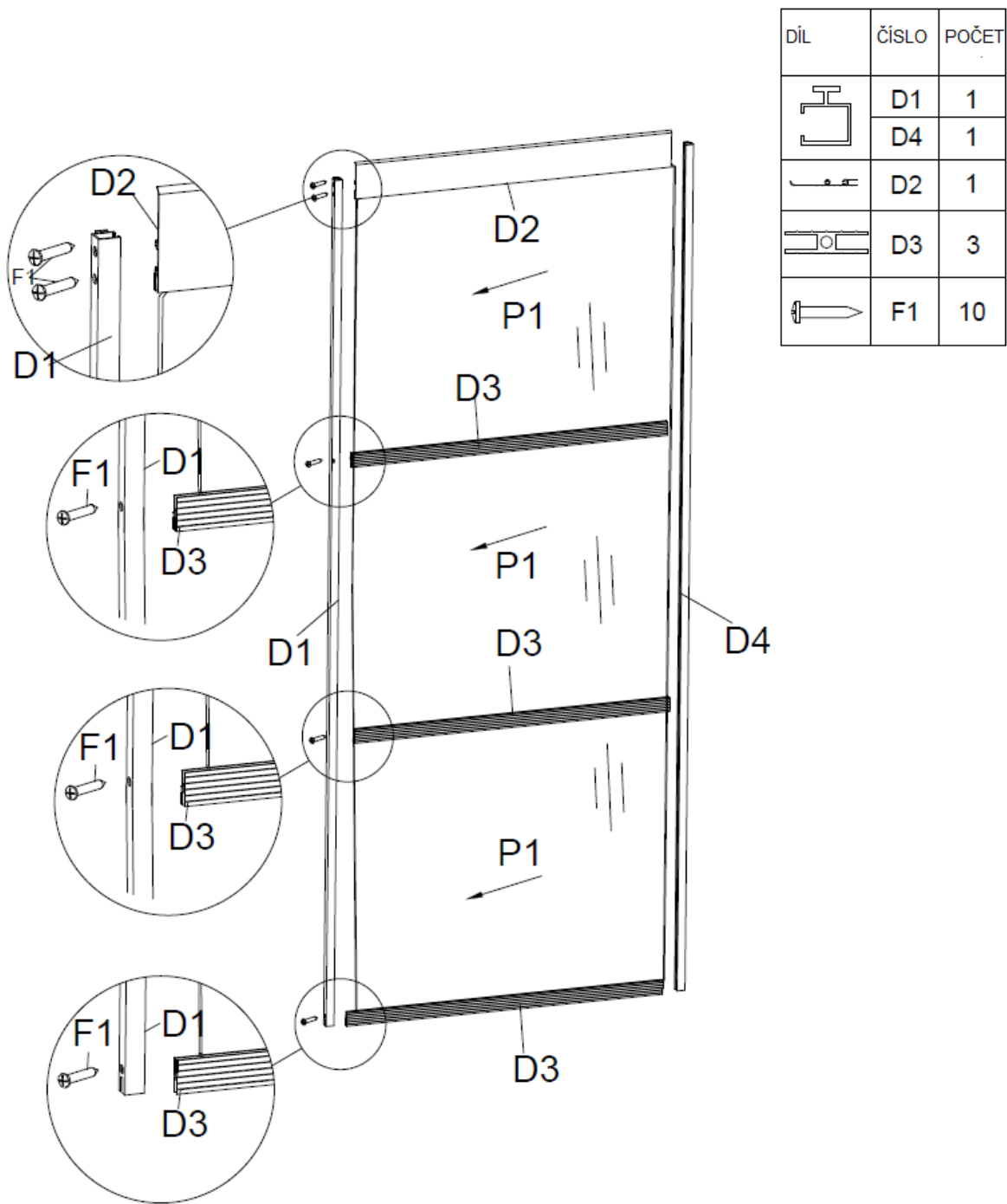


Instalace šestihránného šroubu

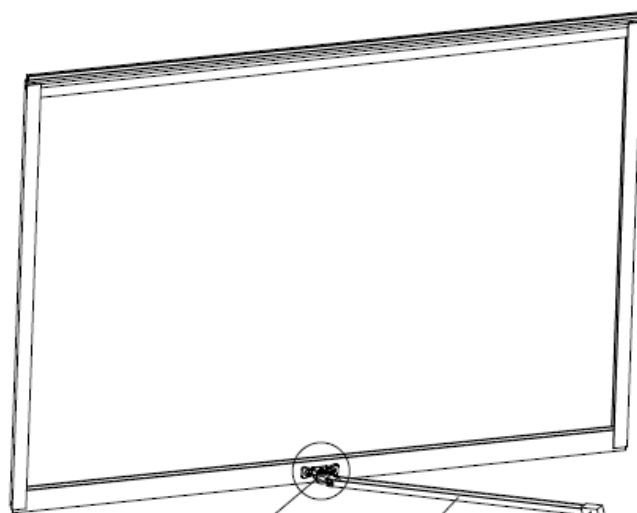
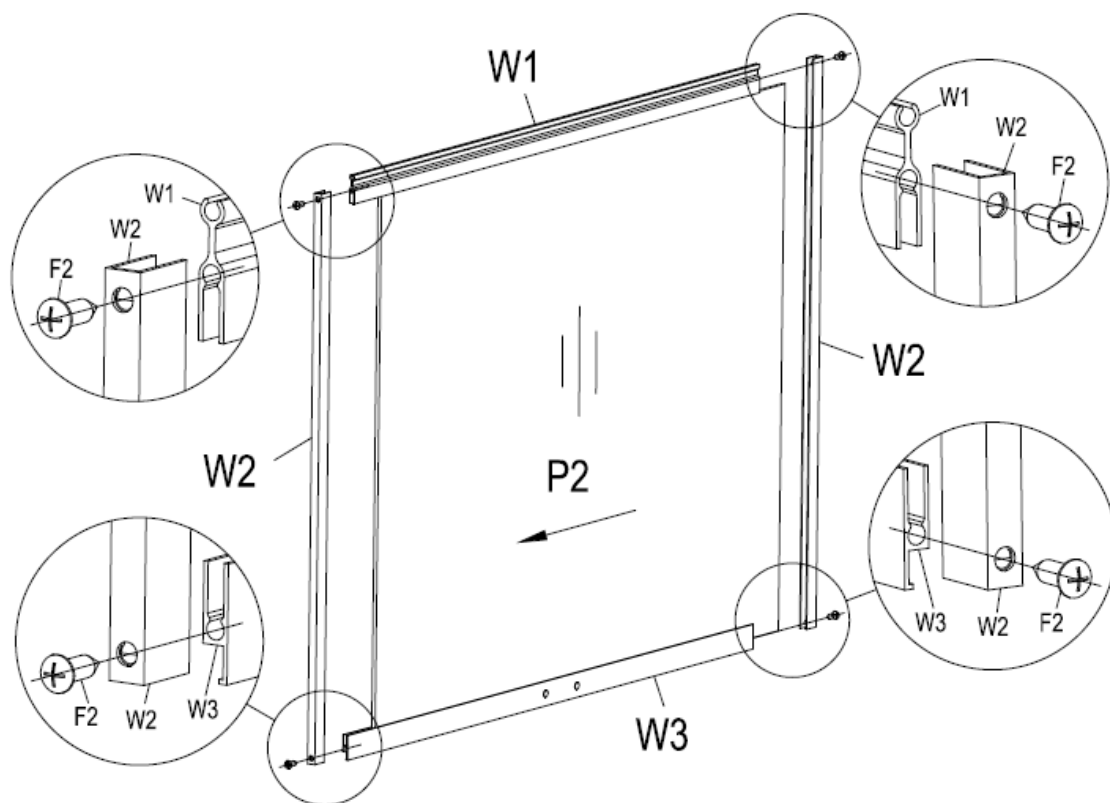
Šestihránný šroub umístěte do drážky, otočte ve směru hodinových ručiček až na doraz.

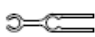





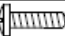

Nastavte šestihránný šroub pomocí ruky a otočte tak, že jej závitů zafixují na místě. Umístěte další díly na šestihránný šroub a dejte na něj matici.

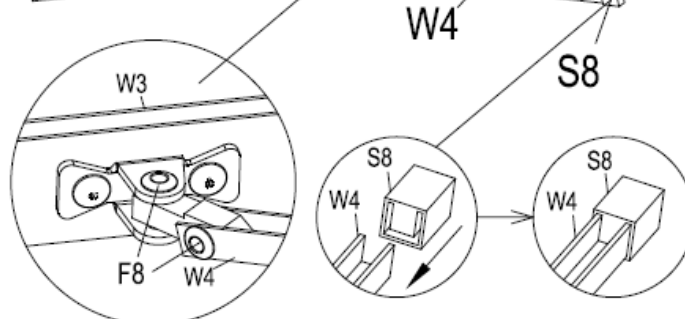
DVEŘE









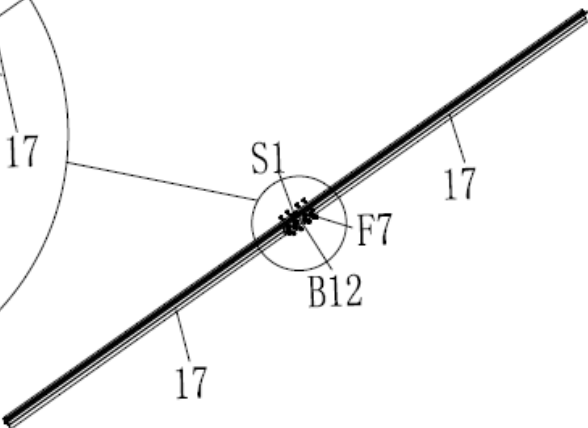
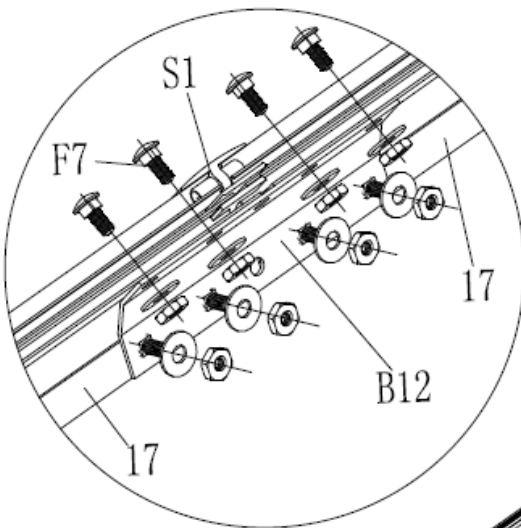
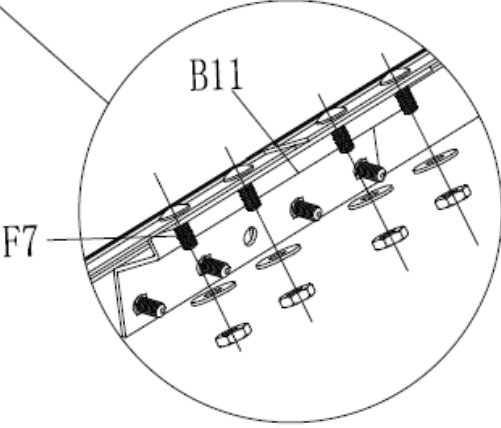
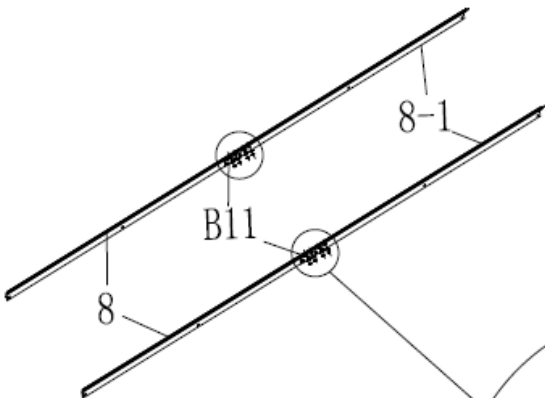
OKNO

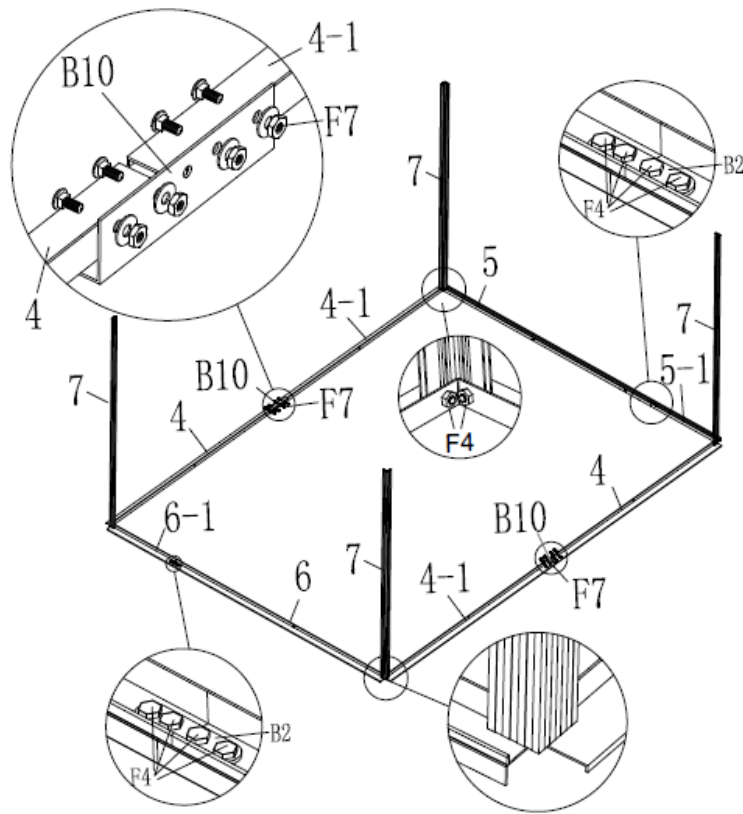



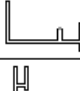
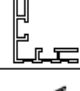

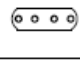
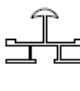

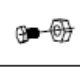

DÍL	ČÍSLO	POČET
	W1	4
	W2	8
	W3	4
	W4	4
	S8	4
	F2	16
	F8	4
	F8	4

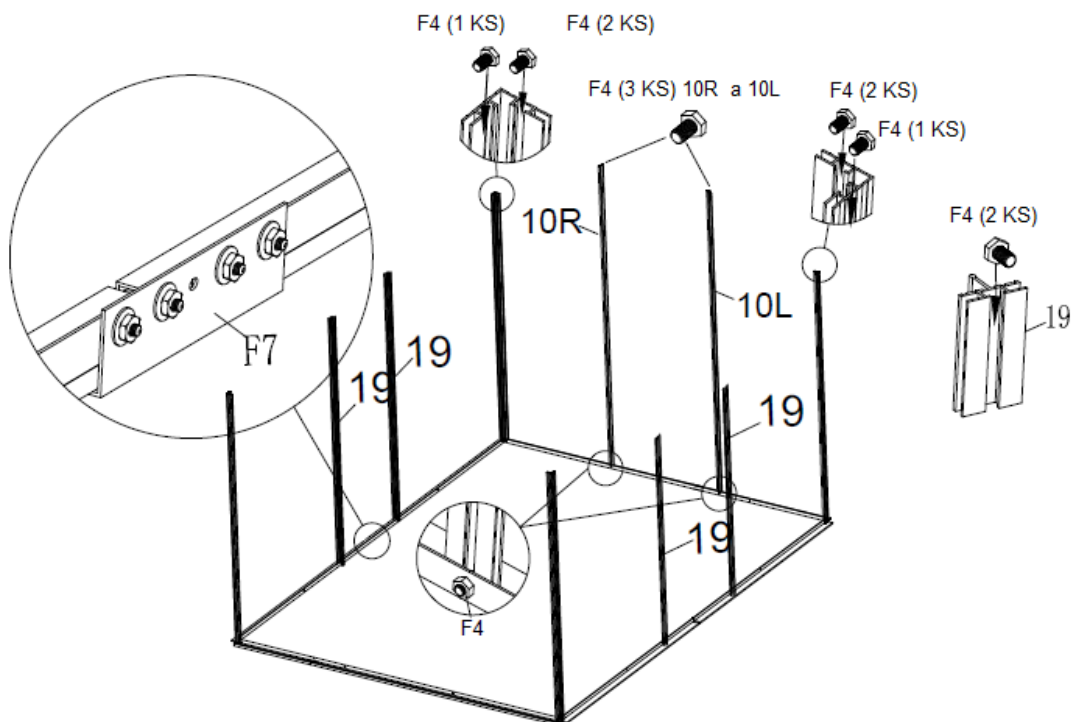


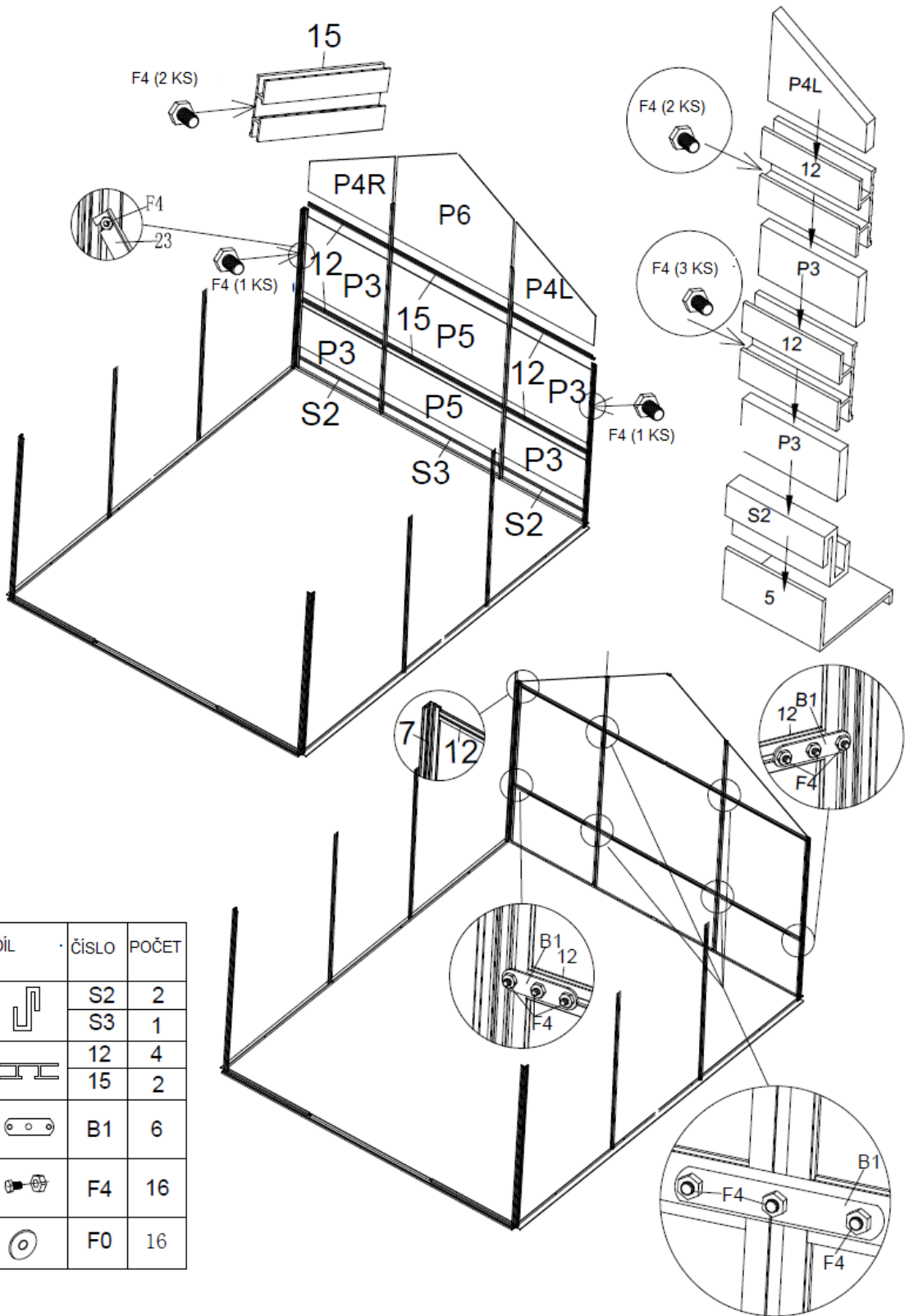
DÍL	ČÍSLO	POČET
	8	2
	8-1	2
	17	2
	B11	2
	B12	1
	F7	24
	S1	1

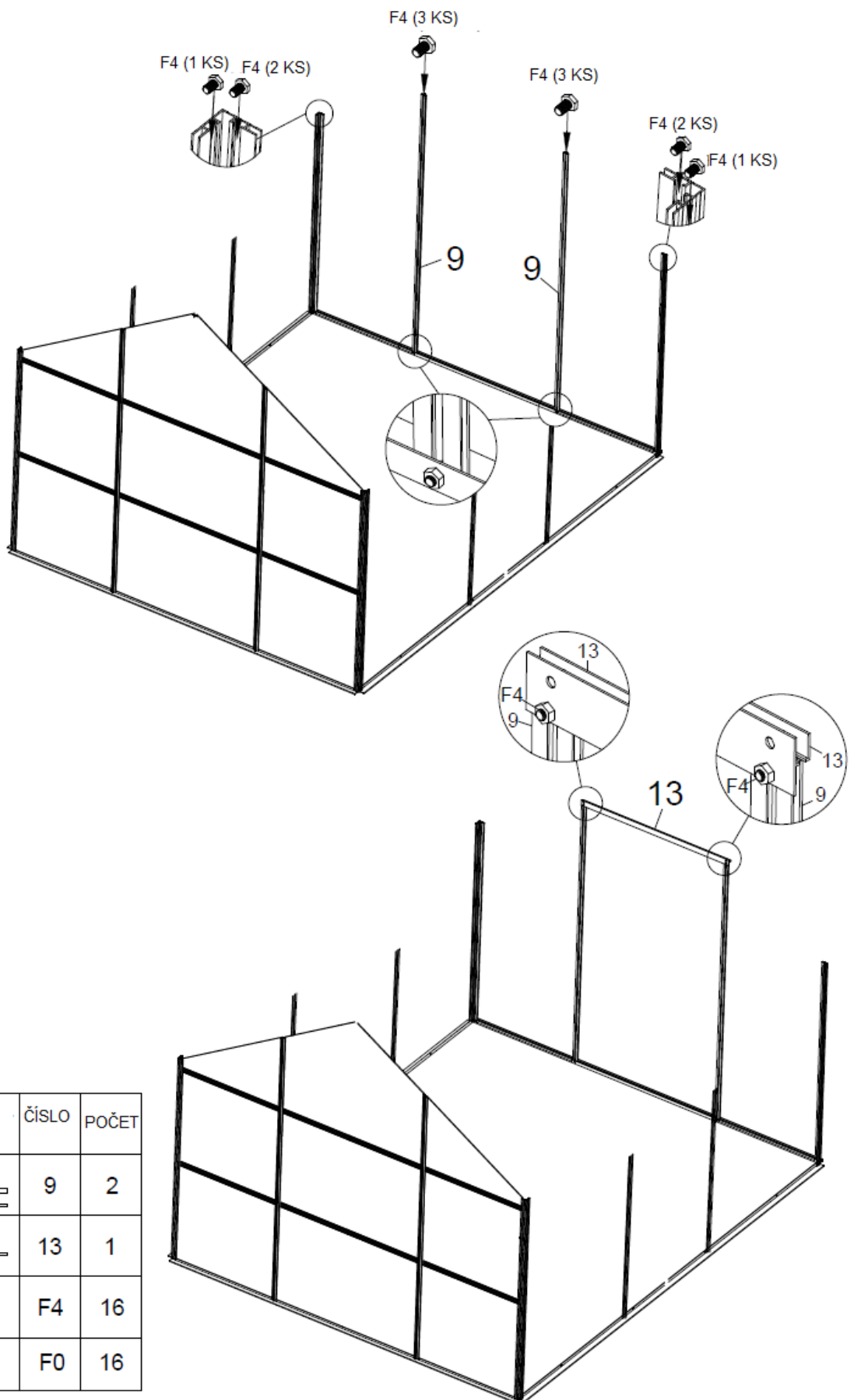




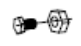



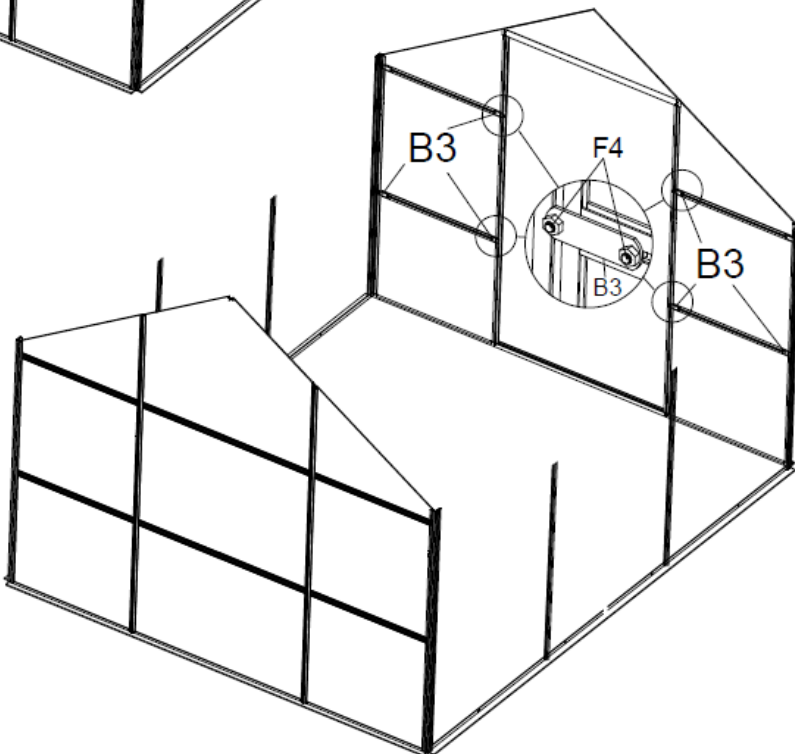
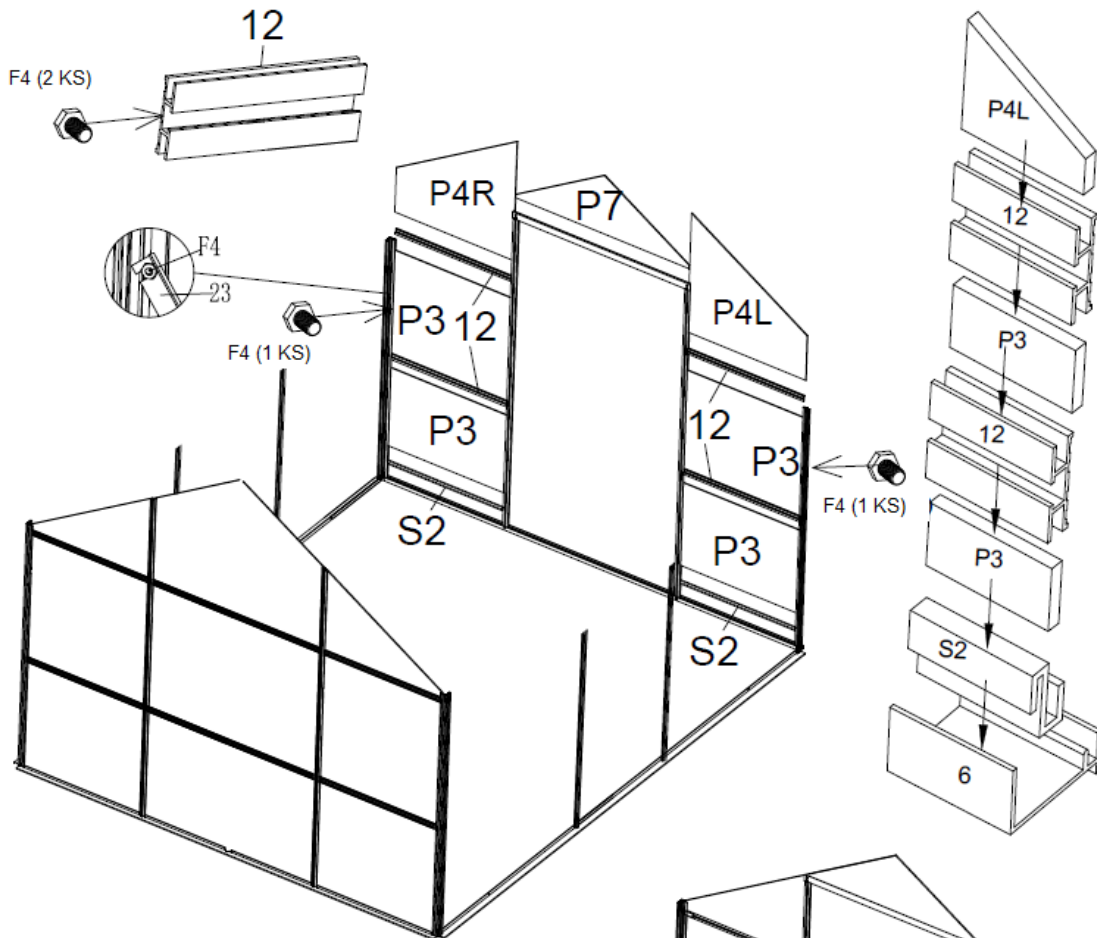
DÍL	ČÍSLO	POČET
	4	2
	4-1	2
	5	1
	5-1	1
	6	1
	6-1	1
	7	4
	B10	2
	B2	2
	10R	1
	10L	1
	19	4
	F7	8
	F4	42
	F0	42



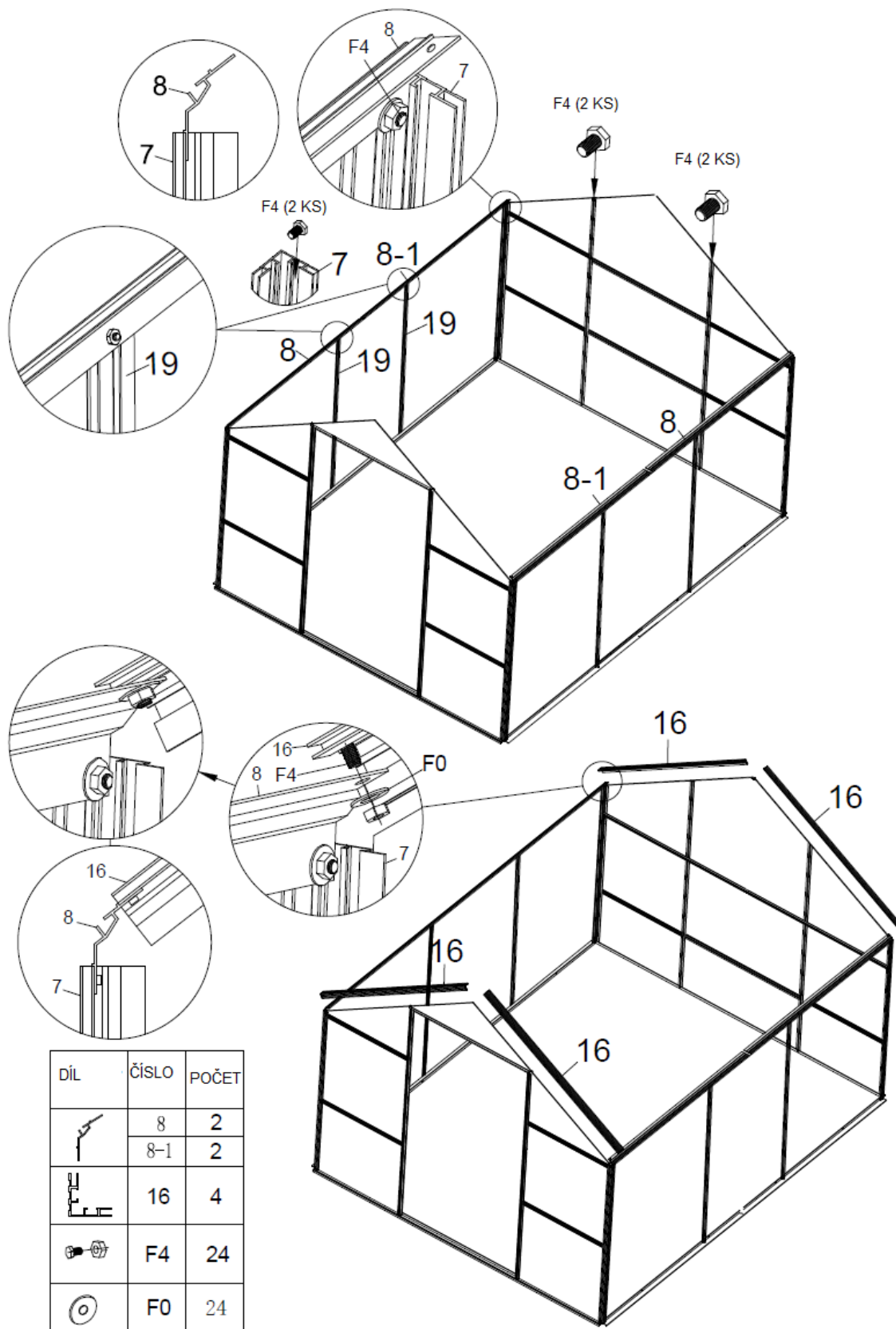


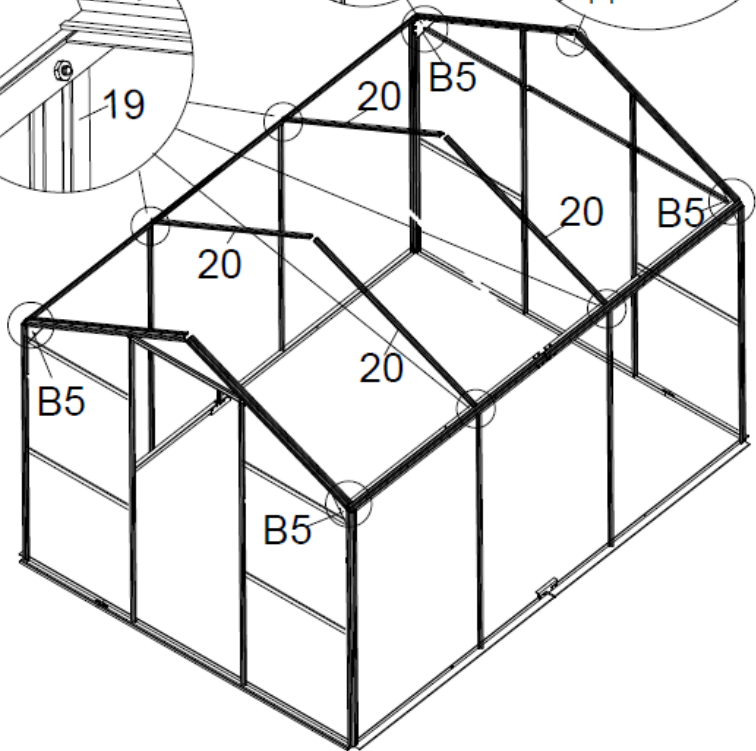
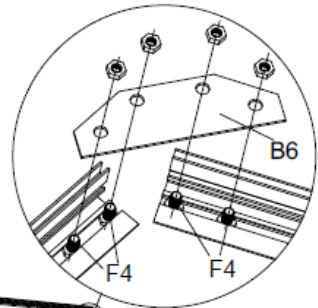
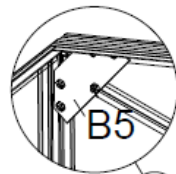
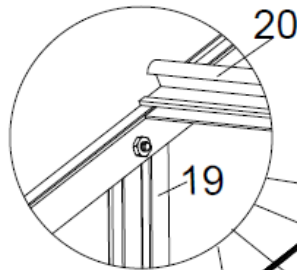
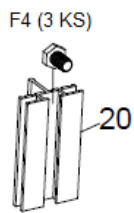
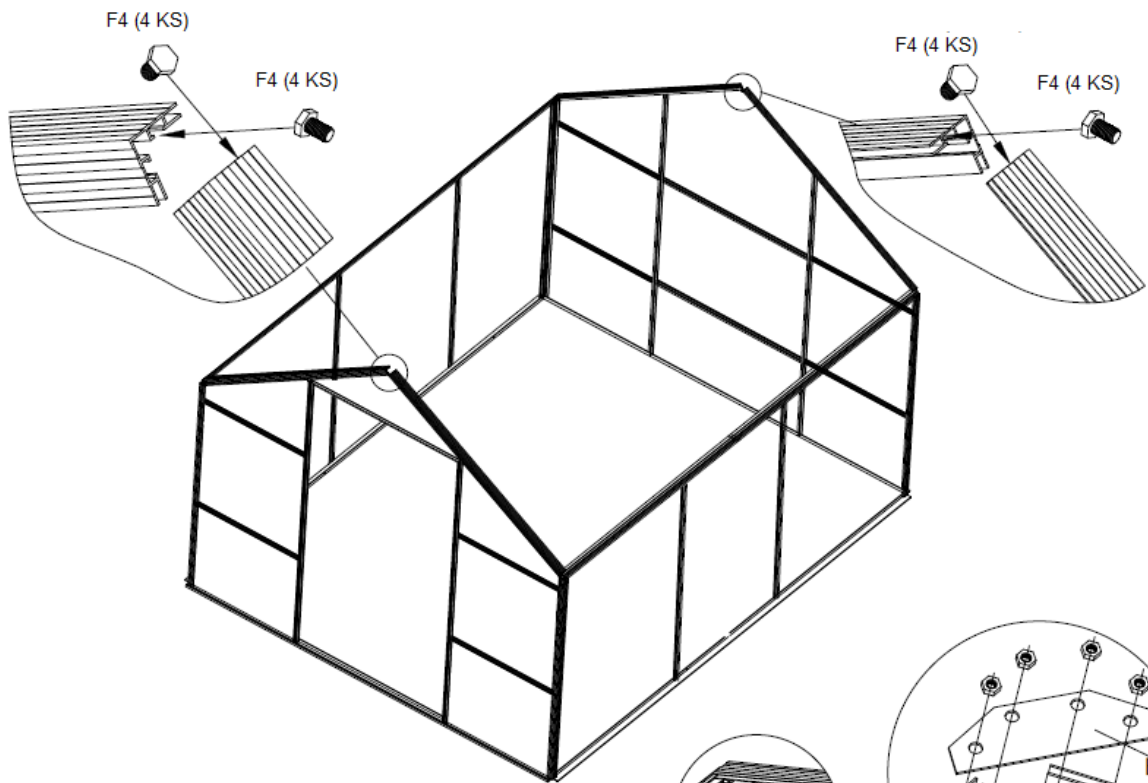


DÍL	ČÍSLO	POČET
	9	2
	13	1
	F4	16
	F0	16

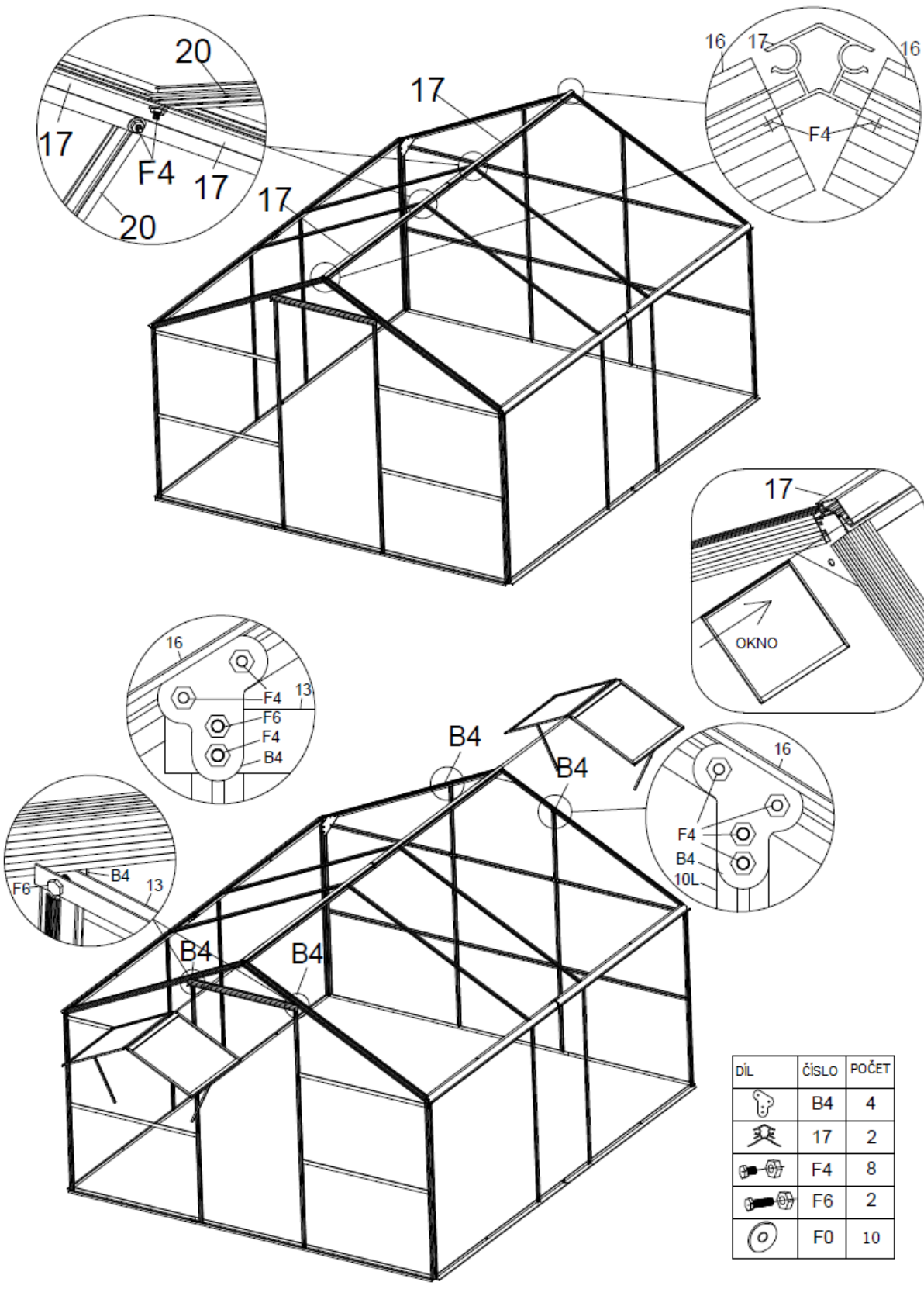


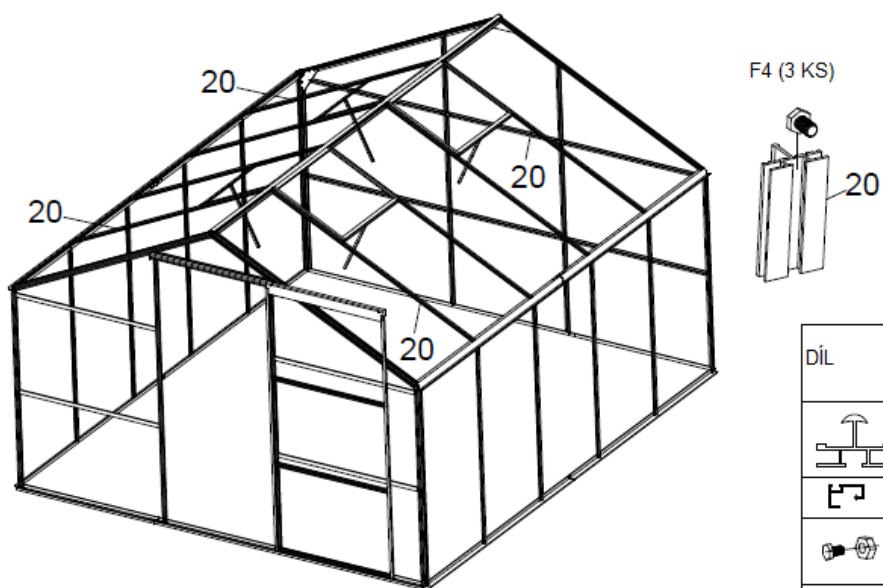
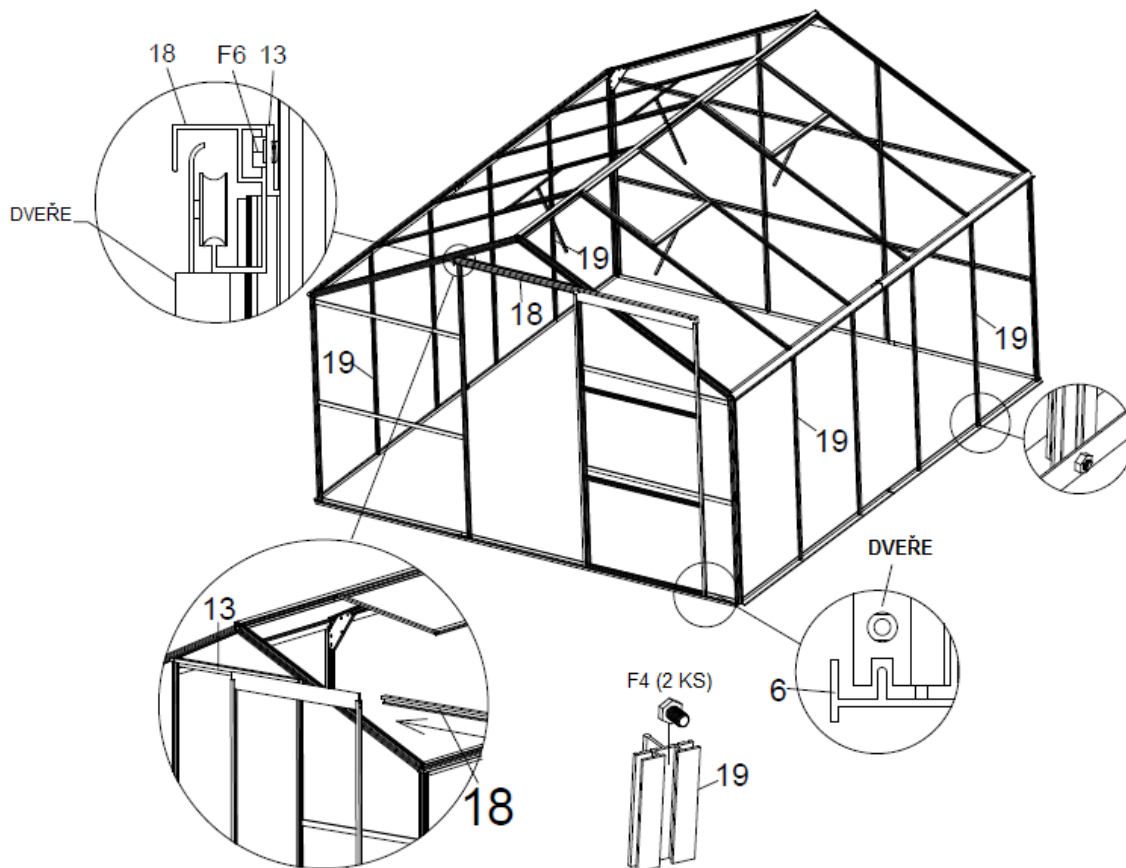
DÍL	ČÍSLO	POČET
	S2	2
	12	4
	B3	6
	F4	10
	F0	10

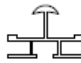
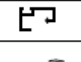
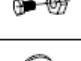




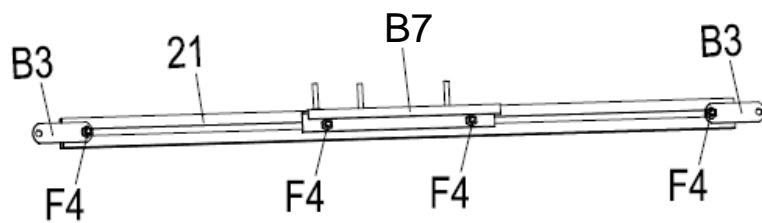


DÍL	ČÍSLO	POČET
	B6	2
	B5	4
	20	4
	F4	40
	F0	40



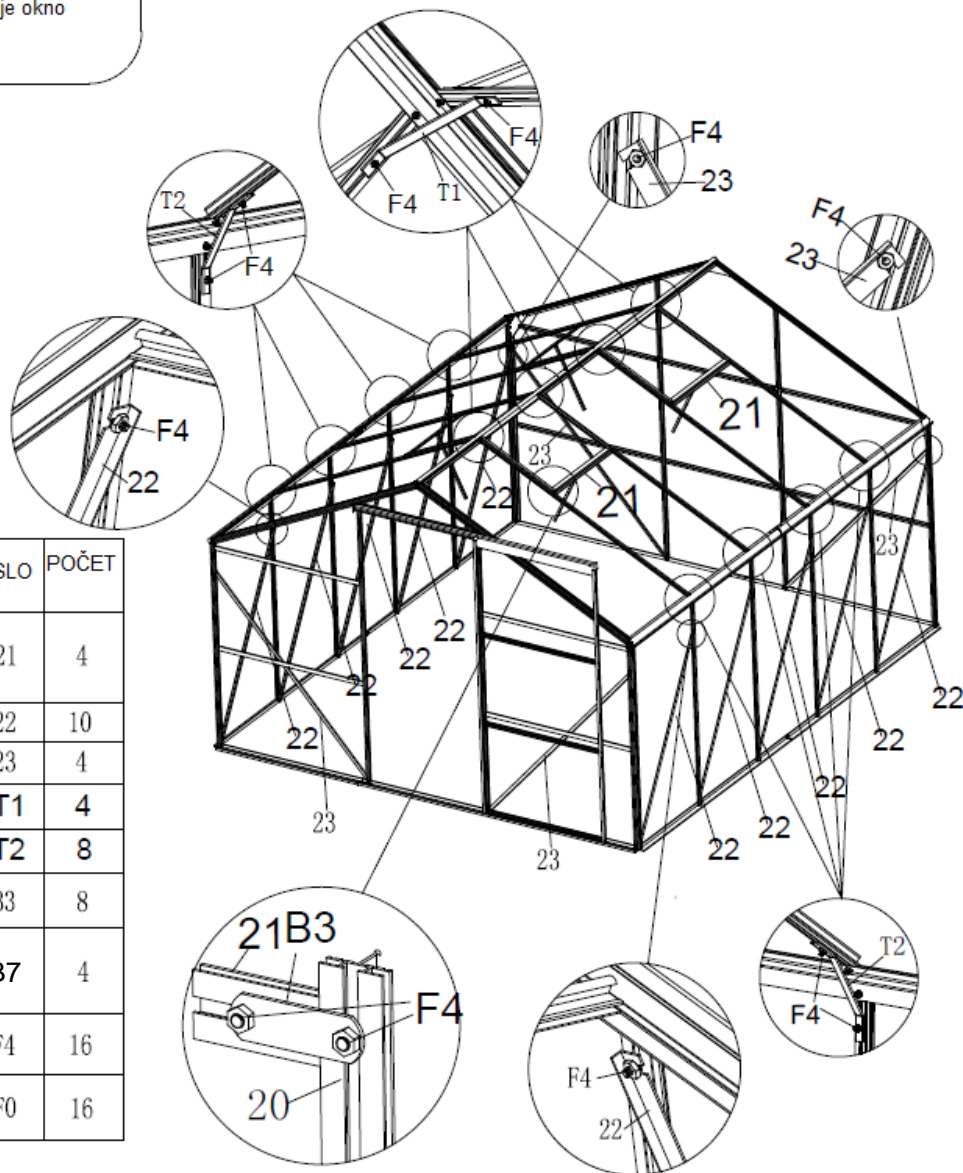


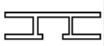


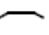
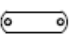



DÍL	ČÍSLO	POČET
	19	4
	20	4
	18	1
	F4	36
	F0	36

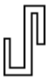


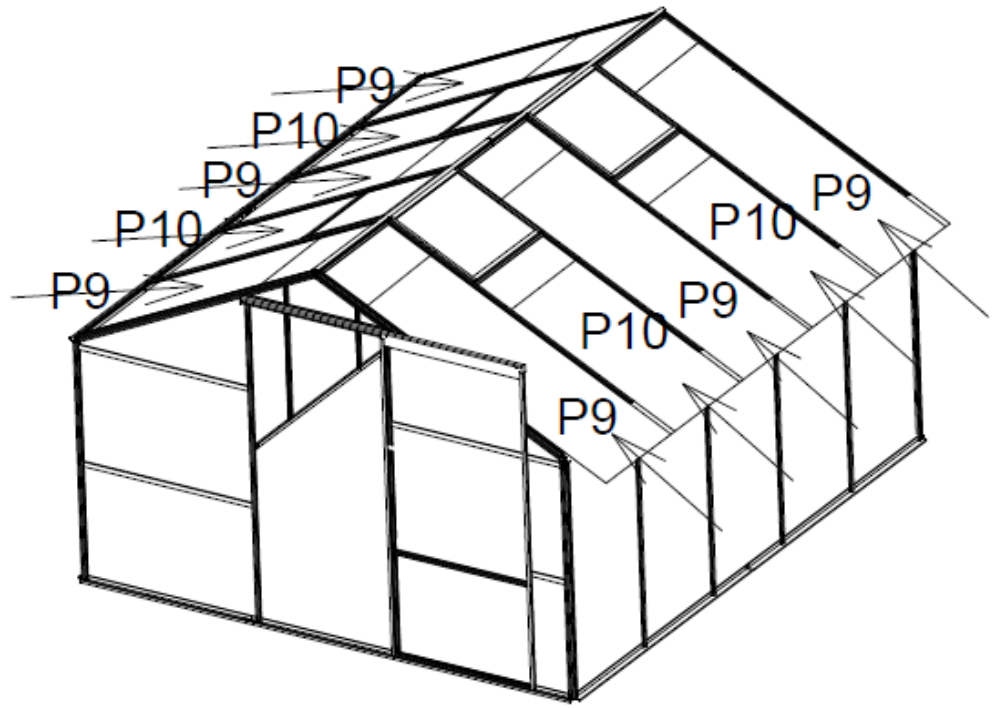
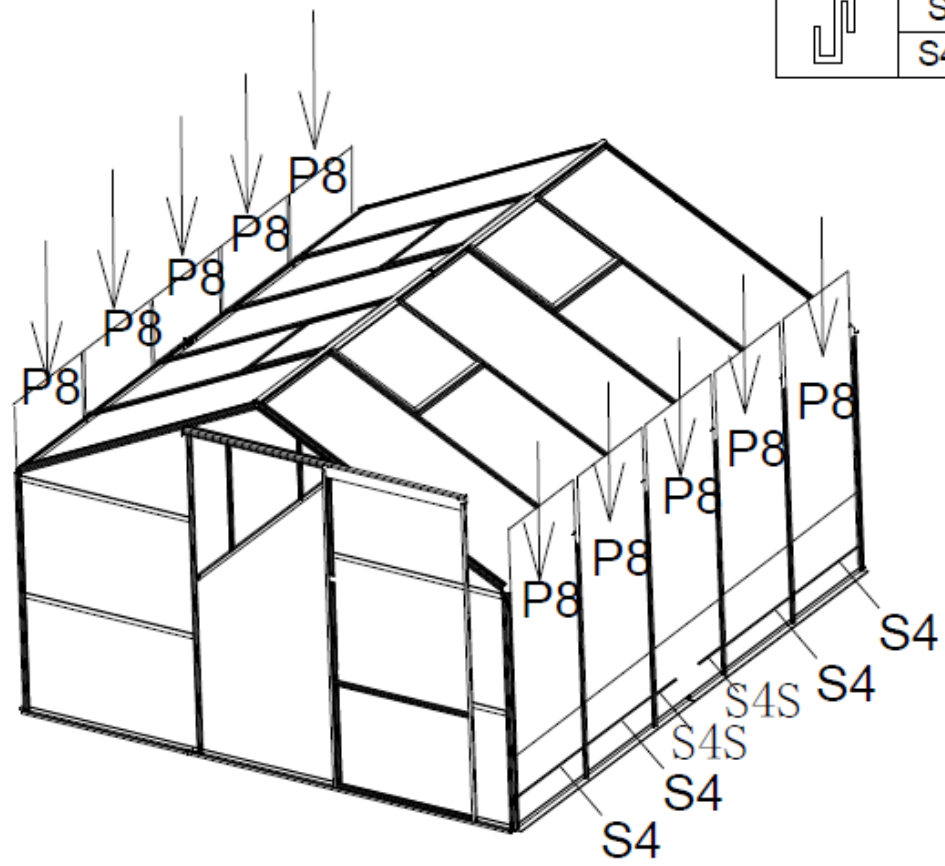
Poznámka:

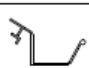





B7 se používá pro zachycení lišty okna W4, když je okno zavřené.

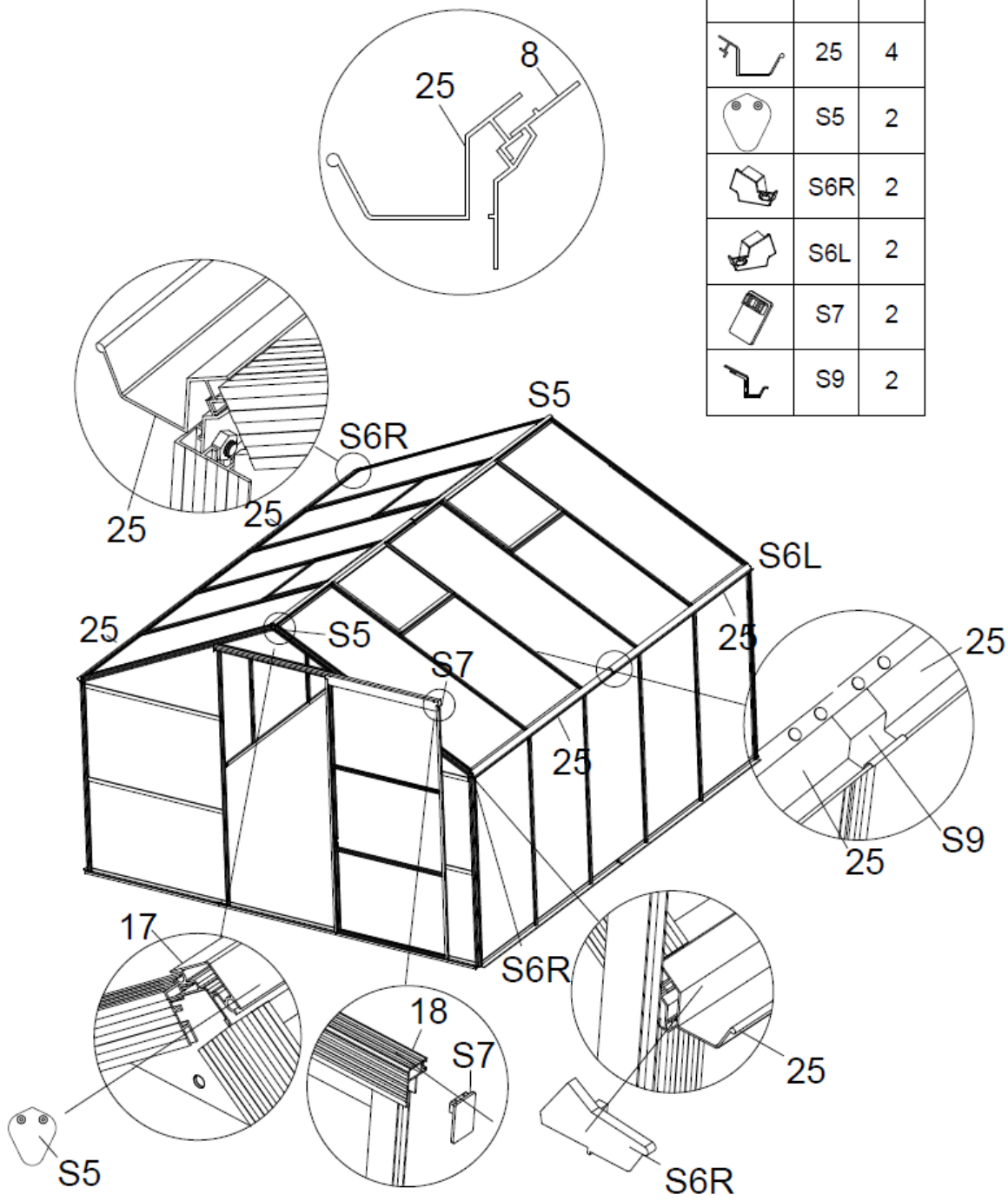


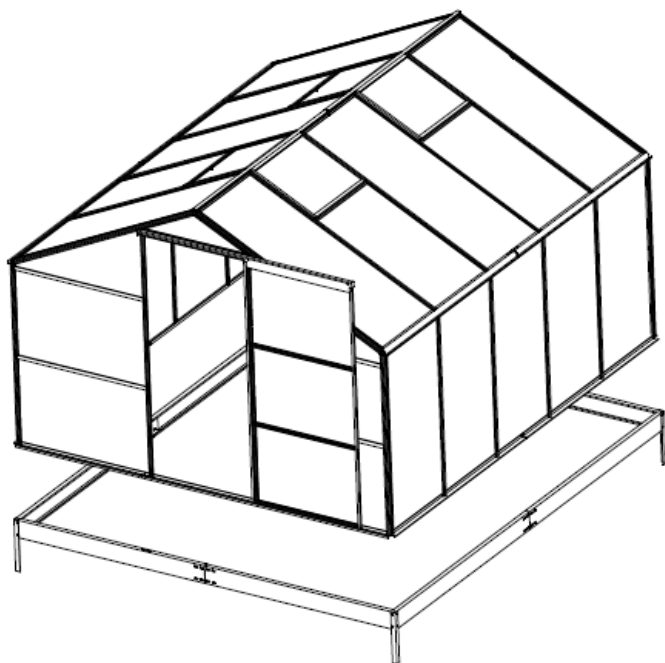
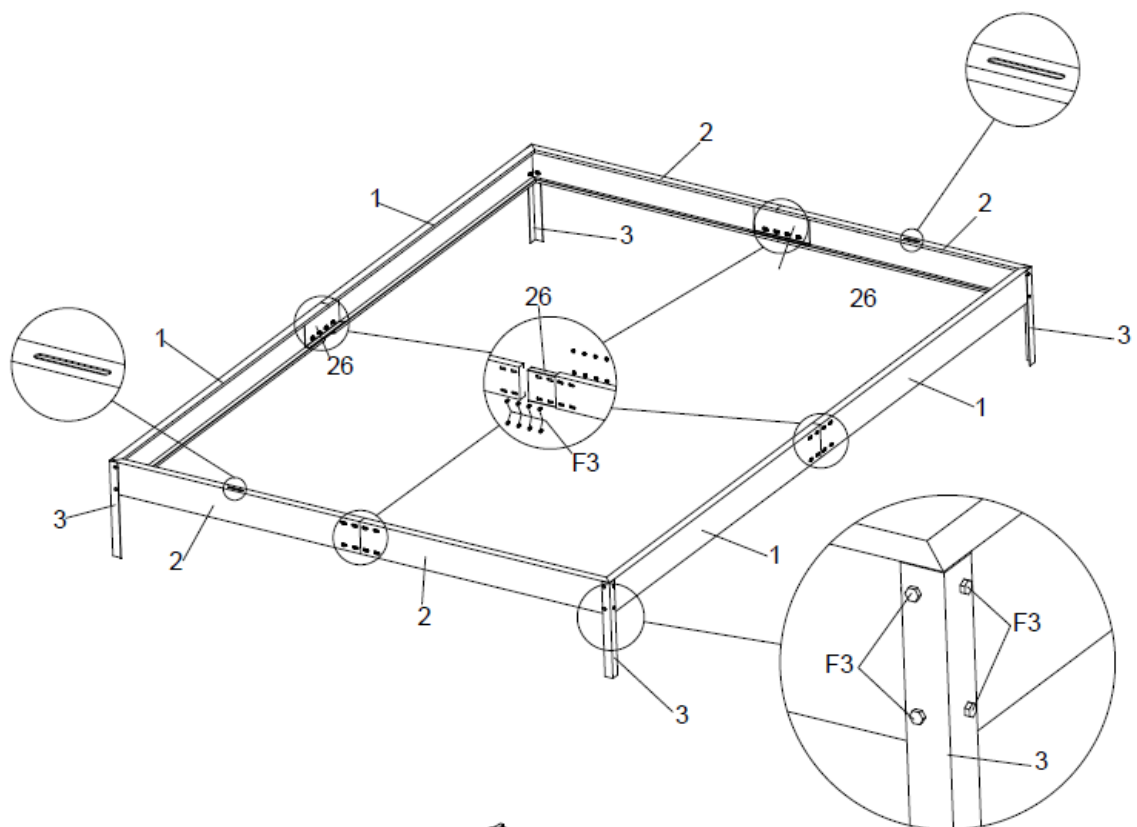
DÍL	ČÍSLO	POČET
	21	4
	22	10
	23	4
	T1	4
	T2	8
	B3	8
	B7	4
	F4	16
	F0	16






DÍL	ČÍSLO	POČET
	S4	8
	S4S	4




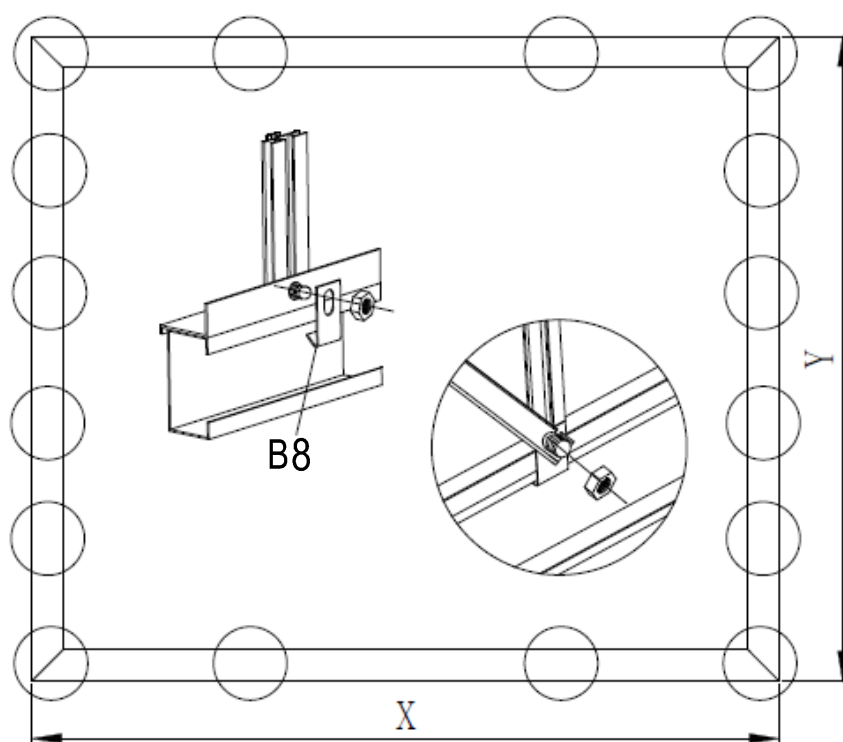
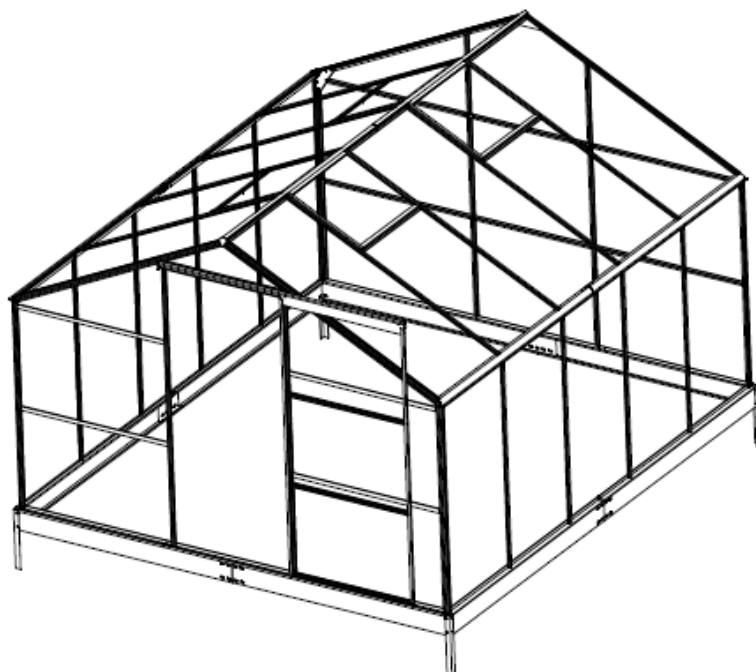
DÍL	ČÍSLO	POČET
	25	4
	S5	2
	S6R	2
	S6L	2
	S7	2
	S9	2





DÍL	ČÍSLO	POČET
	1	4
	2	4
	26	4
	3	4
	F3	48
	F0	48

DÍL	ČÍSLO	POČET
	B8	20



DÍL	ČÍSLO	POČET
	D1	1
	D4	1
	D2	1
	D3	3
	W1	4
	W2	8
	W3	4
	W4	4
	1	4
	2	4
	26	4
	3	4
	4	2
	4-1	2
	5	1
	5-1	1
	6	1
	6-1	1
	7	4
	16	4
	8	2
	8-1	2
	9	2
	10R	1
	10L	1
	19	8
	20	8

DÍL	ČÍSLO	POČET
	12	8
	15	2
	21	4
	22	10
	23	4
	13	1
	17	2
	18	1
	25	4
	B1	6
	B2	2
	B3	14
	B4	4
	B5	4
	B6	2
	B7	4
	B10	2
	B11	2
	B12	1
	T1	4
	T2	8
	S1	1
	S2	4
	S3	1
	S4	8
	S4S	4
	S5	2

DÍL	ČÍSLO	POČET
	S6R	2
	S6L	2
	S7	2
	S8	4
	S9	2
	F1	10
	F2	16
	F3	48
	F4	210
	F6	2
	F7	32
	F8	4
		4
	F0	225
	B8	20

PC DESKY	P1	3
	P2	4
	P3	8
	P4R	2
	P4L	2
	P5	2
	P6	1
	P7	1
	P8	10
	P9	6
	P10	4