

MASTER®

BP 13 INOX

BG ОТОПЛИТЕЛ ЗА ТЕРАСА
BY ВУЛІЧНЫ АБАГРАВАЛЬНІК
CZ TERASOVÝ ZÁŘIČ
EE TERRASSISOOJENDI
FR CHAUFFE-TERRASSE
GB PATIO HEATER
HR VANJSKA GRIJALICA
HU TERASZ HŐSUGÁRZÓ
IT RISCALDATORE PER TERRAZZA
LT TERASINIS ŠILDYTUVAS
LV TERASES SILDĪTĀJS
NL TERRASVERWARMER
RO RADIATOR TERASĂ
RU УЛИЧНЫЙ ОБОГРЕВАТЕЛЬ
SE TERRASVÄRMARE
SI TERASNI GRELNIK
SK TERASOVÝ OHRIEVAČ
UA ВУЛИЧНИЙ ОБІГРІВАЧ
BE (FR, NL)

ИНСТРУКЦИЯ ЗА УПОТРЕБА
ІНСТРУКЦЫЯ ПА ЭКСПЛУАТАЦЫІ
NÁVOD K OBSLUZE
KASUTUSJUHEND
NOTICE D'UTILISATION
INSTRUCTION MANUAL
KORISNIČKI PRIRUČNIK
HASZNÁLATI ÚTMUTATÓ
ISTRUZIONI DI USO
NAUDOJIMO INSTRUKCIJA
LIETOŠANAS INSTRUKCIJA
HANDLEIDING
INSTRUCȚIUNI DE UTILIZARE
ИНСТРУКЦИЯ ПО ЭКСПЛУАТАЦИИ
BRUKSANVISNING
NAVODILA ZA UPORABO
UŽÍVATEĽSKÁ PRÍRUČKA
ІНСТРУКЦІЯ ПО ЕКСПЛУАТАЦІЇ



V1.2011

CE 10
0063



ZACHOVEJTE TENTO NÁVOD PRO POUŽITÍ V BUDOUCNOSTI.

BEZPEČNOSTNÍ POKYNY

PŘED POUŽITÍM PŘÍSTROJE SI DÚKLADNĚ PŘEČTĚTE NÁSLEDUJÍCÍ POKYNY

PRO VAŠI BEZPEČNOST

Ucítíte-li zápach plynu:

1. Odpojte přívod plynu.
2. Zhasněte otevřený oheň.
3. Pokud zápach přetrvává, okamžitě se obraťte na dodavatele plynu nebo hasiče.

PRO VAŠI BEZPEČNOST

1. Neskladujte ani nepoužívejte benzín či jiné hořlavé kapaliny v blízkosti tohoto nebo jakéhokoli jiného zařízení
2. V blízkosti tohoto či jakéhokoli jiného zařízení neskladujte zapojenou plynovou láhev

UPOZORNĚNÍ

1. Přístroj lze používat pouze venku nebo na dobře větraných místech.
2. Na dobře větraných místech musí být alespoň 25% plochy otevřený prostor.
3. Velikost plochy je součtem ploch jednotlivých stěn.

UPOZORNĚNÍ:

nesprávná instalace, seřízení, modifikace, servis nebo údržba přístroje mohou způsobit úraz nebo poškození přístroje. Proto si před zahájením příslušných činností dobře přečtěte návod k použití a údržbě přístroje.

UPOZORNĚNÍ

Před instalací a uvedením přístroje do provozu si dobře přečtěte níže uvedené pokyny

- Tento přístroj instalujte a plynové lahve skladujte v souladu s platnými předpisy;
- Nezakrývejte větrací otvory krytu lahve;
- Nepřesouvejte přístroj za provozu;
- Chcete-li přístroj přemístit, uzavřete nejdřív ventil plynové lahve nebo regulátor;
- Potrubí nebo hadici po uplynutí stanovené doby vždy vyměňte;
- Používejte pouze druh plynu a lahve schválené výrobcem;
- Za silného větru dávejte pozor, aby se přístroj nepřevrátil;

POZOR

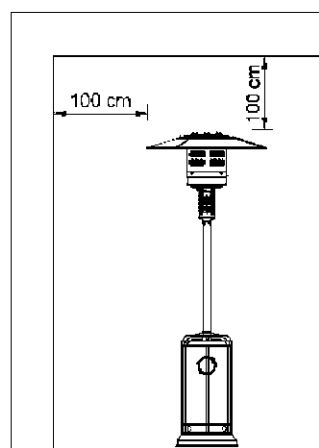
PŘED POUŽITÍM PŘÍSTROJE SE DÚKLADNĚ SEZNAMTE S NÁSLEDUJÍCÍMI BEZPEČNOSTNÍMI POKYNY

- Terasové zářiče nepoužívejte v interiéru. Mohlo by dojít k úrazu nebo poškození majetku.
- Přístroj nikdy neinstalujte na rekreačních vozidlech nebo na lodích. Instalaci a servis by měl provádět kvalifikovaný pracovník servisu.
- Nesprávná instalace přístroje nebo jeho modifikace mohou způsobit vážný úraz nebo poškození majetku. Na zařízení nikdy neprovádějte žádné změny.
- V případě výměny regulátoru použijte jen náhradní díl schválený výrobcem. V přístroji nepoužívejte benzín ani jiné výpary či hořlavé kapaliny.
- Před uvedením přístroje do provozu a pak alespoň jednou ročně by měl kvalifikovaný servisní pracovník provést kontrolu celé plynové instalace, plynové hadice, regulátoru, ovladače a hořáku z pohledu těsnosti a poškození.
- Všechny zkoušky těsnosti je nutno provést pomocí mýdlového roztoku. Pro kontrolu těsnosti přístroje v žádném případě nelze použít otevřený oheň. Přístroj nelze používat, není-li zkontrolována těsnost všech jeho přípojek.
- Ucítíte-li zápach plynu, okamžitě uzavřete plynový ventil. Zašroubujte ventil plynové lahve. Jsou-li přípojky hadic přístroje/regulátoru netěsné, utěsněte je a proveďte novou zkoušku těsnosti. Pokud se nepřestávají objevovat mýdlové bublinky, vraťte plynovou hadici zpět prodejci. Pokud se bublinky objevují na přípojkce ventilu regulátoru/lahve, je potřeba je odpojit, znovu připojit a opět provést zkoušku těsnosti. Pokud se bublinky objevují stále i po několika zkouškách, znamená to, že je ventil lahve poškozen a je potřeba jej vrátit v místě nákupu lahve.
- Zářič nepřemísťujte za provozu.
- Po vypnutí nepřemísťujte zářič do chvíle, než vychladne. Větrací otvor lahve nesmí být ucpaný ani znečištěný.

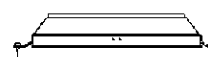
- Topný panel, ovládací panel ani odrazový reflektor nenatírejte.
- Ovládací komoru, hořák a kanály pro průtok oběhového vzduchu udržujte v čistotě. Provozní podmínky mohou vyžadovat častější čištění přístroje. Není-li přístroj používán, zavřete plynovou láhev. Okamžitě proveďte kontrolu zářiče, nastane-li jedna z níže uvedených situací:
 - zářič nedosahuje požadované teploty,
 - zářič vydává za provozu praskavé zvuky (lehké praskání po vypnutí hořáku je normální),
 - zápach plynu v kombinaci s velmi intenzivním zbarvením konců plamene.
- Regulátor a plynové hadice se musí nacházet v bezpečné vzdálenosti od průchodů, aby o ně nikdo nezakopl, nebo na takovém místě, kde nebude hrozit jeho poškození.
- Všechny kryty a ochrany, které byly sundány před servisními pracemi je nutno před zapnutím přístroje znovu nasadit.
- Dospělí i děti se musí nacházet v bezpečné vzdálenosti od sálajícího žáru, aby nedošlo k popálení nebo vzplanutí oděvu. Hlídejte děti, aby se nepohybovaly v blízkosti zářiče.
- Na zářič ani v jeho blízkosti nelze věšet oblečení a jiné hořlavé materiály. Výměnu plynové lahve provádějte na dobře větraném místě a mimo daleko od zdrojů vzplanutí (svíček, cigaret nebo jiných předmětů způsobujících vzplanutí...).
- Zkontrolujte, zda je těsnění regulátoru dobře nasazeno a plní svou funkci.
- Nezakrývejte větrací otvory krytu lahve.
- Po vypnutí přístroje uzavřete přívod plynu na ventilu na plynové láhvi.
- Dochází-li k úniku plynu, přístroj nepoužívejte. Je-li zapnut, uzavřete přívod plynu a přístroj před opětovným použitím zkontrolujte a případně nechejte opravit.
- Doporučená frekvence kontrol trubek a plynové hadice – alespoň jednou měsíčně a při každé výměně plynové lahve. Objevte-li praskliny nebo jiná poškození, hadici vyměňte za novou se stejnou délkou a parametry.

UMÍSTĚNÍ TERASOVÉHO ZÁŘIČE

- Zářič je určen k použití ve venkovních prostorách. Je potřeba vždy zajistit dostatek množství čerstvého vzduchu
- Vždy dodržujte bezpečnou vzdálenost od hořlavých materiálů, tj. shora 100 cm a po obou stranách min. 100 cm.
- Zářič postavte na stabilní a rovný podklad.
- Zářič nepoužívejte na místech ohrožených výbuchem, tj. tam, kde skladujete benzín nebo jiné hořlavé kapaliny či plyny.
- Pro zabezpečení zářiče proti silnému větru jej přišroubujte pevně k podkladu.



Přípevnění podstavce k podkladu



POŽADAVKY TÝKAJÍCÍ SE PLYNU

- Používejte výhradně propan nebo butan.
- Regulátor tlaku a plynová hadice musí odpovídat místním normám a předpisům, teprve pak mohou být použity.
- Instalace musí odpovídat místním předpisům a nejsou-li tyto předpisy stanoveny, potom normě týkající se skladování a zacházení s kapalnými plyny.
- Protlačená, poškozená nebo rezavá plynová láhev je nebezpečná a musí být zkontrolována dodavatelem. V žádném případě nepoužívejte plynovou láhev s poškozenou přípojkou ventilu.
- Nádobu s propanem postavte tak, aby její ventil byl snadno dostupný přes otvor v krytu.
- Neseřizenou nádobku s propanem nelze připojovat k zářiči.

ZKOUŠKA TĚSNOSTI

- Plynové přípojky na zářiči jsou těsně před expedicí zboží podrobeny zkouškám těsnosti. Avšak zkoušku těsnosti je potřeba provést i na místě instalace vzhledem k možnému špatnému zacházení se zbožím během přepravy nebo použití nadměrného tlaku.
- Připravte mýdlový roztok skládající se z tekutého detergentu a vody. Mýdlový roztok můžete nanést rozprašovačem, kartáčkem nebo hadříkem. V případě netěsnosti se objeví mýdlové bublinky.
- Zářič kontrolujte při plné plynové láhvi.
- Ujistěte se, že regulační ventil je zatáhnutý.
- Pusťte plyn.
- V případě netěsnosti zastavte plyn. Dotáhněte netěsné tvarovky, znovu pusťte plyn a proveďte novou kontrolu.
- Při zkoušce těsnosti nekuřte.

POUŽÍVÁNÍ A SKLADOVÁNÍ

ZAPNUTÍ ZÁŘIČE

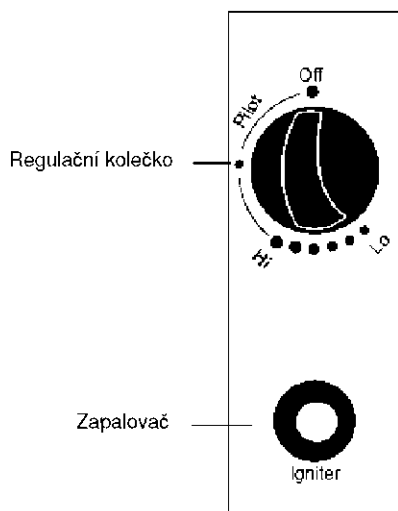
1. Zcela otevřete ventil na plynové lahvi.
2. Stiskněte a přetočte regulační kolečko do výchozí polohy (proti směru hodinových ručiček 90°).
3. Stiskněte regulační kolečko a přidržte jej na 30 sekund. Se stlačeným regulačním kolečkem stiskněte několikrát zapalovací tlačítko, až se zažehne kontrolní plamen. Po zapálení kontrolního plamene uvolněte regulační tlačítko.

POZOR:

- Pokud jste zapojili novou láhev, je potřeba odvést vzduch plynovou hadicí pilotním otvorem.
- Při zapalování kontrolního plamene je potřeba se ujistit, že ve chvíli stisknutí zapalovacího tlačítka je stlačené regulační kolečko. Regulační kolečko lze pustit po zapálení kontrolního plamene.
- Kontrolní plamen lze pozorovat a kontrolovat pomocí malého kulatého okénka s posuvnou clonou ve spodní části krytu plamene (na levé nebo pravé straně regulátoru).
- Pokud se kontrolní plamen nezapálí nebo hasne, zopakujte krok č. 3.
- Ve chvíli, kdy se zapálí kontrolní plamen, nastavte regulační kolečko do maximální polohy a nechejte jej v této poloze 5 minut nebo více a pak přetočte na požadovanou teplotu.

VYPNUTÍ ZÁŘIČE

1. Přetočte regulační kolečko do výchozí polohy.
2. Regulační kolečko stiskněte a přetočte do polohy OFF.
3. Úplně zavřete ventil na plynové láhvi



SKLADOVÁNÍ

1. Po použití zářiče nebo v případě poruchy vždy uzavírejte přívod plynu.
2. Odstraňte regulátor tlaku a plynovou hadici.
3. Zkontrolujte těsnost plynového ventilu a to, zda není poškozen. Máte-li podezření, že je poškozen, musí dodavatel plynu provést jeho výměnu.
4. V žádném případě neskladujte plynové láhve pod zemí nebo na nedostatečně větraných místech.

ČIŠTĚNÍ A ÚDRŽBA

- Zaprášené plochy utřete měkkým vlhkým hadříkem. Zářič nečistěte hořlavými prostředky nebo prostředky podléhajícími korozi.
- Z hořáku odstraňte odpady a udržujte jej v čistotě, aby byla zajištěna jeho správná funkce.
- Nepoužívejte-li zářič, přikryjte hořák volitelným ochranným krytem.

MONTÁŽNÍ DÍLY

Požadovaná nářadí:

- Plochý klíč 10 & 13 mm
- Nastavitelný klíč o délce (2) 20 cm
- Kombinované kleště o délce 23 cm
- Šroubovák Philips se střední špičkou
- Rozprašovač s mýdlovým roztokem na provedení zkoušky těsnosti

Dodávané díly:

- Stojan s krytem plynové láhve a 3 nožkami sloupku
- 9 převlečných matic (M6 mm), 9 malých šroubů (M6 x 10 mm), 9 malých plochých podložek (Ø 6 mm) k montáži reflektoru.
- 6 velkých šroubů a matic s límcem (M6) pro stabilizační nožky/montáž hlavního sloupku.
- 3 střední šrouby (M8 x 15 mm) pro montáž stabilizačních nožek/montáž stojanu.
- 3 rozpěrky reflektoru a křídlové matice, 9 velkých plochých podložek pro montáž reflektoru a hořáku.
- 3 uchycovací šrouby

MONTÁŽNÍ POSTUPY (Příloha I)

1. KROK

1-1. 3 Nožky sloupku vsadte do otvorů ve stojanu (viz obr.)

1-2. Pro připevnění nožek sloupku ke stojanu použijte 3 střední šrouby (M8x15)

2. KROK

2-1. Na 3 nožky sloupku nasadte shora sloupek.

2-2. Pro připevnění sloupku k 3 nožkám použijte 6 velkých šroubů a matic s límcem (M6). Šrouby a matice dotáhněte.

3. KROK

Kryt plynové láhve umístěte na stojan.

4. KROK

4-1. Vyšroubujte 4 šrouby z hořáku.

4-2. Plynovou hadici provlékněte sloupkem.

4-3. Pomocí 4 šroubů připevněte hořák ke sloupku.

5. KROK

5-1. Zkontrolujte, zda spoje kolmému sloupku a hořáku odpovídají pokynům v návodu a zda jsou všechny kolíky a maticky dotáhnuté.

5-2. 6 velkých plochých podložek nasadte na 3 rozpěrky reflektoru.

6. KROK

Pomocí 3 velkých plochých podložek a 3 křídlových matic připevněte reflektor.

7. KROK

7-1. Zvedněte kryt plynové láhve a umístěte jej na destičce sloupku.

7-2. Regulátor připojte k plynové láhvi a přitáhněte jej nastavitelným klíčem.

7-3. Připojte konec závitu plynové hadice regulátoru.

7-4. Plynovou láhev vložte na stojan.

SOUČÁSTI PŘÍSTROJE A PARAMETRY (Příloha II)

- I. Reflektor
- II. Kryt plamene
- III. Těleso hořáku
- IV. Přívod vzduchu
- V. Ovladač plynového ventilu
- VI. Korpus ovládacího panelu
- VII. Sloupek
- VIII. Kryt plynové láhve
- IX. Nožky sloupku
- X. Stojan

A. Konstrukce a charakteristika

- Přenosný terasový/zahradní zářič s krytem plynové láhve
- Korpus z nerezové a práškově lakované oceli
- Přípojky plynové hadice s kovovou svorkou (v Německu se závitem)
- Emise tepla z reflektoru

B. Parametry

- Používejte výhradně propan nebo butan
- Max. výkon: 13000 W
- Min. výkon: 5000 W
- Spotřeba:

KLASIFIKACE PLYNU:	I3+(28-30/37)		I3B/P(30)	I3B/P(50)	I3B/P(37)
DRUHY PLYNU:	Butan	Propan	Směsi kap. plynů	Směsi kap. plynů	Směsi kap. plynů
TLAK PLYNU:	28-30 mbar	37 mbar	30 mbar	50 mbar	37 mbar
SPOTŘEBA:	450-870 g/h	640-1230 g/h	550-1060 g/h		

- S certifikáty CE

C. Tabulka dávkovače

KLASIFIKACE PLYNU:	I3+(28-30/37)		I3B/P(30)	I3B/P(50)	I3B/P(37)
DRUHY PLYNU:	Butan	Propan	Směsi kap. plynů	Směsi kap. plynů	Směsi kap. plynů
TLAK PLYNU:	28-30 mbar	37 mbar	30 mbar	50 mbar	37 mbar
CELKOVÝ TEPELNÝ VÝKON (Hs): (Qn)	13 kW (870 g/h)				
VELIKOST DÁVKOVAČE:	1.90 mm u hlavního hořáku 0.18 mm u hořáku kontrolního plamene			1.70 mm u hlavního hořáku 0.18 mm u hořáku kontrolního plamene	1.80 mm u hlavního hořáku 0.18 mm u hořáku kontrolního plamene

- Plynová hadice a regulátor musí odpovídat místním předpisům a normám.
- Výstupní tlak regulátoru musí odpovídat klasifikaci plynu v tabulce dávkovače.
- S přístrojem musí být použita schválená hadice o délce 1.4m.

PROBLÉMY A JEJICH ŘEŠENÍ

PROBLÉM	PRÁVDĚPODOBNÁ PŘÍČINA	ŘEŠENÍ
Kontrolní plamen se nechce zapálit	Plynový ventil může být zastaven Prázdná plynová láhev Ucpaný otvor Vzduch v plynovém systému Uvolněné přípojky	Otevřete plynový ventil Naplňte plynovou láhev Vyčistěte znečištěná místa Odvzdušněte hadice Zkontrolujte všechny tvarovky
Kontrolní plamen zhasíná	Odpady kolem startovacího plamene Uvolněné přípojky Nesprávný termoelement Únik plynu z hadice Palivo není pod tlakem	Vyčistěte znečištěná místa Dotáhněte přípojky Vyměňte termoelement Zkontrolujte přípojky Téměř prázdná láhev. Naplňte láhev plynem.
Hořák se nechce zapálit	Nízký tlak Ucpaný otvor Ovládání není zapnuto Nesprávný termoelement Ohnutý systém kontrolního plamene Nesprávné umístění	Téměř prázdná láhev. Naplňte láhev plynem. Vyčistěte znečištěná místa Otevřete plynový ventil Vyměňte termoelement Přesuňte kontrolní plamen na správné místo Umístěte na správném místě a zkuste znovu

UCHOVAJTE TÚTO UŽIVATEĽSKÚ PRÍRUČKU PRE PRÍPADNÉ BUDÚCE POUŽITIE

BEZPEČNOSTNÉ POKYNY

PRED POUŽITÍM OHRIEVAČA SA OBOZNÁMTE S NASLEDUJÚCIMI POKYNNI

PRE BEZPEČNOSŤ

V prípade, ak sa objaví zápach plynu:

1. Odpojiť prísun plynu do zariadenia.
2. Zhasiť otvorený oheň.
3. Ak aj napriek týmto činnostiam je pach plynu stále cítiť, je potrebné ihneď kontaktovať dodávateľa plynu alebo hasičov.

PRE BEZPEČNOSŤ

1. V blízkosti ohrievača sa nesmie nachádzať benzín alebo iné horľavé výpary alebo horľavé tekutiny
2. Nepripojená plynová bomba sa nesmie nachádzať v blízkosti ohrievača alebo akýchkoľvek iných zariadení

VAROVANIE

1. Vhodné na použitie v exteriéry alebo na miestach s veľmi dobrou ventiláciou.
2. Miesta, ktoré majú veľmi dobrú ventiláciu musia mať aspoň 25% povrchu otvorený na vonkajšie prostredie.
3. Veľkosť povrchu predstavuje súčet povrchov všetkých stien.

VAROVANIE:

Nesprávna inštalácia zariadenia, nesprávna regulácia, nenáležité vykonanie zmien, servisu alebo údržby môžu spôsobiť úraz alebo poškodiť majetok. Pred začatím prác a používania zariadenia je potrebné sa dôkladne oboznámiť s pokynmi týkajúcimi sa inštalácie, používania, údržby a servisu.

VAROVANIE

Pred začatím inštaláčnych prác a pred začatím používania zariadenia je potrebné prečítať túto užívateľskú príručku

- Toto zariadenie sa musí nainštalovať a plynové fľaše sa musia skladovať v súlade s platnými predpismi;
- Ventiláčne otvory krytu plynovej fľaše sa v žiadnom prípade nesmú zakrývať;
- Zapnuté zariadenie sa nesmie presúvať;
- Predtým, ako sa zariadenie presunie, musí sa zatvoriť plynový ventil alebo regulátor;
- Kryt a elastická hadica sa musia meniť v časových intervaloch v súlade s odporúčaniami;
- Môže sa používať iba ten druh plynových fliaš a plynu, ktorý odporučil výrobca;
- V prípade silného vetra, je potrebné zvlášť dohliadať na to, aby sa zariadenie neprevrátilo;

POZOR

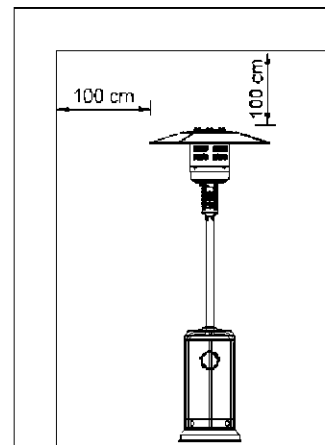
PRED ZAČATÍM POUŽÍVANIA SA OBOZNÁMTE S NIŽŠIE UVEDENÝMI POKYNNI BEZPEČNOSTI

- Terasové ohrievače sa nesmú používať v miestnostiach, kde môžu spôsobiť telesný úraz alebo môžu poškodiť majetok.
- Tento terasový ohrievač sa nesmie inštalovať na rekreačných vozidlách alebo na lodiach. Inštaláčne a servisné práce môže vykonať iba certifikovaný technik.
- Nesprávna inštalácia, regulácia alebo modifikácia zariadenia môže spôsobiť telesné úrazy alebo poškodiť majetok. Na zariadení sa v žiadnom prípade nemôžu robiť žiadne zmeny.
- Plynový regulátor sa smie vymeniť iba na taký, ktoré bol schválený výrobcom. V zariadení sa nesmie používať benzín alebo iné horľavé výpary alebo tekutiny.
- Pred začatím používania a počas používania aspoň raz za rok certifikovaný technik musí vykonať kontrolu tesnosti a prípadných porúch, a to celého plynového vedenia, plynových hadíc, regulátora a horáka.
- Všetky skúšky tesnosti sa majú vykonať s použitím mydlového roztoku. Skúška tesnosti zariadenia sa v žiadnom prípade nesmie vykonávať s použitím otvoreného ohňa. Ohrievač sa nesmie používať skôr, ako sa vykoná skúška tesnosti všetkých prípojk a spojov.
- V prípade, ak sa objaví zápach plynu, okamžite sa musí zatvoriť plynový ventil. Ventil plynovej bomby sa musí zatvoriť. Ak plynové vedenie alebo regulátor netesnia, musia sa utesniť a musí sa znovu vykonať skúška tesnosti. Ak sa aj po opätovnej skúške objavia mydlové bubliny, netesné plynové vedenie sa musí vrátiť predajcovi. Ak sa objavila netesnosť na spoji ventilu regulátora/plynovej bomby, musí sa odpojiť, znovu pripojiť a musí sa znovu vykonať skúška tesnosti. Ak sa mydlové bubliny budú objavovať aj po niekoľkonásobných skúškach, znamená to, že je poškodený ventil plynovej bomby a musí sa vrátiť predajcovi plynu.

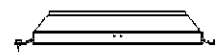
- Spustený ohrievač sa v žiadnom prípade nesmie premiestňovať.
- Po vypnutí ohrievača, sa ohrievač môže presúvať až vtedy, keď vychladne a jeho teplota sa zníži. Ventiláčny otvor krytu plynovej bomby sa nemôže zapchať alebo zašpiniť.
- Ohrievací panel, ovládací panel alebo tepelný reflektor sa nesmú maľovať.
- Ovládacia komora, horák a vzduchové kanály cirkulačného vzduchu ohrievača sa musia udržiavať čisté. Ak sa ohrievač používa intenzívnejšie musí sa častejšie čistiť. Ak sa ohrievač nepoužíva ventil plynovej bomby sa musí zavrieť. Ak sa vyskytne niektorá z nižšie uvedených situácií ihneď sa musí vykonať prehliadka ohrievača:
 - ohrievač nedosahuje požadovanú teplotu,
 - horák počas používania vydáva trieskajúce zvuky (fahký tresk po zapnutí horáka je normálny jav),
 - pach plynu v spojení s veľmi intenzívnou farbou končekov plameňa.
- Komponent regulátora a plynového vedia sa musí umiestniť v príslušnej vzdialenosti od všetkých prechodov, aby sa nikto oň nepotkol, alebo na mieste, kde je nízke riziko jeho poškodenia.
- Pred zapnutím ohrievača sa musia všetky kryty, ktoré boli zložené na čas vykonania servisných prác, musia založiť naspäť.
- Dospelý a deti sa musia zdržiavať v bezpečnej vzdialenosti od vysokej teploty hnevného telesa, v opačnom prípade sa môžu popáliť, alebo môže vzplanúť ich odev. Deti sa nesmú držiavať v blízkosti ohrievača bez dozoru dospeléj osoby.
- Na ohrievač alebo v jeho blízkosti sa nesmie vešať oblečenie alebo iné ľahkohorľavé látky. Plynová fľaša sa môže vymieňať na dobre ventilovanom miesta v primeranej vzdialenosti od zdrojov vznietenia (sviec, cigariet alebo iných zariadení, ktoré vytvárajú plameň).
- Skontrolovať či tesnenie regulátora je správne založené a spĺňa svoju funkciu.
- Ventiláčne otvory krytu plynovej fľaše sa v žiadnom prípade nesmú zakrývať;
- Po vypnutí zariadenia sa musí zatvoriť ventil plynovej fľaše alebo regulátora.
- V prípade úniku plynu sa zariadenie nesmie používať a ak je zapnuté, musí sa odpojiť prísun plynu, a pred ďalším spustením sa zariadenie musí kontrolovať.
- Odporúčaná pravidelnosť prehliadok rúr a elastických vedení - aspoň raz mesačne alebo pri každej výmene plynovej fľaše. Ak sa na vedeniach objavia praskliny alebo iné poškodenia, musia sa vymeniť na tak isto dlhé a takej istej kvality.

UMIESTNENIE OHRIEVAČA A POLOHA

- Ohrievač je určený na používanie v exteriéry. Vždy sa musí zabezpečiť náležitý prísun čerstvého vzduchu.
- Vždy sa musí zachovať bezpečná vzdialenosť od horľavých materiálov, tzn. zhora 100 cm a z obidvoch strán min. 100 cm.
- Ohrievač sa musí položiť na stabilný a rovný podklad.
- Ohrievač sa nesmie používať vo výbušnej atmosfére, tzn. na miestach kde sa skladuje benzín alebo iné horľavé tekutiny alebo výpary.
- Aby sa ohrievač pri silnom vetre neprevrátil, podstavec sa musí dôkladne priskrutkovať do podkladu.



Pripevnenie podstavca k podkladu



POŽIADAVKY NA POUŽÍVANÝ PLYN

- Môže sa používať iba propán alebo bután.
- Komponent regulátora tlaku a plynové vedenia sa môže používať iba v prípade že sú v súlade s lokálnymi predpismi a normami.
- Inštalácia musí byť v súlade s lokálnymi predpismi, a v prípade, že normy nie sú ustanovené, v súlade s normami týkajúcimi sa skladovania a manipulácie s horľavými plynmi.
- Preličená fľaša, pokrytá hrdzou alebo poškodená predstavuje hrozbu, preto ju musí dodávateľ skontrolovať. V žiadnom prípade sa nesmie používať fľaša s propánom, ktorá má poškodený ventil.
- Plynová fľaša sa musí umiestniť tak, aby bol ventil jednoducho prístupný cez otvor v kryte fľaše.
- K ohrievaču sa nesmie pripájať neregulovaná fľaša s propánom.

SKÚŠKA TESNOSTI

Všetky plynové vedenia na ohrievači sú skontrolované ohľadne tesnosti ešte vo výrobe, pred zaslaním. Dôkladne skontrolujeme tesnosť plynového vedenia na mieste inštalácie, nakoľko vzhľadom na nesprávne zaobchádzanie s ohrievačom počas prepravy alebo silným stlačením sa môže ohrievač poškodiť.

- Pripravíme mydlový roztok z vody a tekutého saponátu. Mydlový roztok môžeme rozvádzať rozprašovačom, štetcom alebo handrou. Na miestach, ktoré netesnia, sa objavia mydlové bubliny.
- Pri kontrole ohrievača používame plnú plynovú fľašu.
- Uistíme sa, či je regulačný ventil správne pripevnený a dotiahnutý.
- Otvoríme plynový ventil, pustíme plyn.
- V prípade, ak sa objaví netesnosť, zatvoríme plynový ventil, odpojíme plyn. Spojie, ktoré dobre netesnilo dotiahneme, a znovu otvoríme plynový ventil, pustíme plyn, a znovu vykonáme kontrolu tesnosti.
- Počas vykonávania skúšky tesnosti v blízkosti ohrievača a vedení sa v žiadnom prípade nesmie fajčiť.

POUŽÍVANIE A ÚDRŽBA AKO SA OHRIEVAČ ZAPÍNA

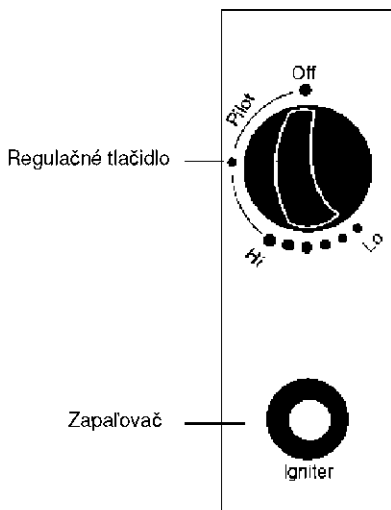
1. Úplne otvoríme ventil plynovej bomby.
2. Stlačíme a prekrútime regulačné tlačidlo a prekrútime ho do štartovacej polohy (o 90° proti smeru hodinových ručičiek)
3. Stlačíme tlačidlo regulácie plynu a podržíme okolo 30 sekúnd. Pri súčasne stlačení regulačným tlačidlom niekoľkokrát stlačíme tlačidlo zapalovania kým sa nezapáli kontrolný plameň. Keď sa zapáli kontrolný plameň regulačné tlačidlo uvoľníme.

POZOR:

- Ak sme pripojili novú plynovú bombu, musíme odvieť vzduch plynovým vedením cez odvádzací otvor.
- Počas zapalovania kontrolného plameňa sa uistíme, či stlačíme regulačné tlačidlo v momente stlačenie tlačidla zapalovania. Keď sa zapáli kontrolný plameň regulačné tlačidlo uvoľníme.
- Kontrolný plameň môžeme sledovať a kontrolovať cez malý okrúhly otvor s presuvnými dvierkami, ktoré sú umiestnené na spodnej strane krytu plameňa (po ľavej alebo pravej strane regulátora).
- Ak sa kontrolný plameň nezapáli alebo hasne, musíme zopakovať 3. krok.
- 4. Keď sa kontrolný plameň zapáli, regulačné tlačidlo prekrútime do maximálnej polohy a v tejto polohe necháme 5 minút alebo viac, až potom regulačným tlačidlom nastavíme požadovanú teplotu.

AKO SA OHRIEVAČ VYPÍNA

1. Regulačné tlačidlo prekrútime do polohy ŠTART.
2. Stlačíme a prekrútime regulačné tlačidlo do polohy OFF.
3. Úplne zatvoríme ventil plynovej fľaše.



SKLADOVANIE

1. Plynový ventil sa musí vždy zatvoriť keď sa zariadenie nepoužíva alebo ak sa objavila nejaká porucha.
2. Musí sa odstrániť tlakový regulátor a plynová hadica.
3. Musí sa skontrolovať tesnosť plynového ventilu ako aj skontrolovať, či nie je poškodený. Ak máte podozrenie, že ventil je pokazený, dodávateľ plynu by ho mal vykonať prehliadku a v prípade potreby vymeniť.
4. V žiadnom prípade sa plynová bomba nesmie skladovať v zemi, alebo na miestach s nedostatočnou ventiláciou.

ČISTENIE A ÚDRŽBA

- Povrch zašpinený prachom utierame jemnou navlhčenou handrou. Ohrievač nečistíme ľahkohorľavými čistiacimi prostriedkami, alebo takými, ktoré môžu spôsobiť korodovanie.
- Z horáka odstraňujeme sadze a iné nečistoty tak, aby bol stále čistý a tým bezpečný.
- Keď ohrievač nepoužívame, môžeme horák prikryť krytom horáka (dodatočné vybavenie).

MONTÁŽNE DIELY

Potrebné nástroje:

- Plochý kľúč 10 a 13 mm
- Nastavovací kľúč s dĺžkou (2) 20 cm
- Kombinačky s dĺžkou 23 cm
- Skrutkovač Philips so stredným špicom
- Rozstrekovač s mydlovým roztokom na vykonanie skúšok tesnosti.

Dodávané diely:

- Stojan s krytom nádrže na tekutý plyn a 3 držiaky stĺpika.
- 9 matic (M6 mm), 9 malých skrutiek (M6 x 10 mm), 9 malých plochých podložiek (Ø 6 mm) pre montáž reflektora.
- 6 veľkých skrutiek a matic (M6) na spojenie stĺpika s 3 podporami hlavného stĺpika.
- 3 stredné skrutky (M8 x 15 mm) na montáž stabilizujúcich nožičiek stojana.
- 3 podpory reflektora a krídelkové matky. 9 veľkých plochých podložie na montáž reflektora a horáka.
- 3 skrutky na prichytenie
- 6 skrutiek a matic M6 x 10 mm na pripevnenie podstavca k podkladu

MONTÁŽNE POSTUPY (Príloha I)

1. KROK

1-1. Založiť 3 podpory stĺpika do otvorov v podstavci ako je uvedené na obr.

1-2. Použijeme 3 stredné skrutky (M8x15) na spojenie podpier stĺpika so stojanom.

2. KROK

2-1. Z hora naložíme stĺpik na tri podpory stĺpika.

2-2. Použijeme 6 veľkých skrutiek a matic (M6) na spojenie stĺpika s 3 podporami stĺpika. Skrutky a matky dotiahneme.

3. KROK

Umiestnime kryt fľaše na stojane.

4. KROK

4-1. Z horáka vyberieme 4 skrutky.

4-2. Plynové vedenie pretiahneme cez stĺpik.

4-3. Pomocou 4 skrutiek horák pripevníme k stĺpiku.

5. KROK

5-1. Skontrolujeme či je spojenie hlavného stĺpu a horáka vykonané podľa montážnych pokynov a či sú všetky kolíky a skrutky dotiahnuté.

5-2. Vložíme 6 veľkých plochých podložiek na 3 podpory reflektora.

6. KROK

Pomocou 3 veľkých plochých podložiek a 3 krídelkových matic pripevníme reflektor.

7. KROK

7-1. Zdvihneme kryt nádrže a umiestnime na podstavci stĺpa.

7-2. Pripojíme regulátor plynovej bomby a dotiahneme ho francúzskym kľúčom.

7-3. Koniec závitú vstupného plynového vedenia pripojíme k regulátoru.

7-4. Umiestnime plynovú bombu na stojane.

DIELY A ŠPECIFIKÁCIA (Príloha II)

- I. Tepelný reflektor
- II. Kryt plameňa
- III. Podstavec horáka
- IV. Doska privádzajúca vzduch
- V. Ovládač plynového ventilu
- VI. Podstavec krytu ovládača
- VII. Stĺpik
- VIII. Kryt fľaše
- IX. Podpera stĺpika
- X. Stojan

A. Konštrukcia a charakteristika

- Prenosný terasový/záhradný ohrievač s krytom pre plynovú fľašu
- Kryz z antikoru alebo práškovanej matnej ocele
- Plynové vedenia s kovovou svorkou (prípadne závitom)
- Žiarenie tepla z reflektora

B. Špecifikácia

- Používame iba propán alebo bután
- Max. výkon: 13000 watov
- Min. výkon: 5000 watov
- Spotreba:

KLASIFIKÁCIA PLYNU:	L3+(28-30/37)		L3B/P(30)	L3B/P(50)	L3B/P(37)
DRUHY PLYNU:	Bután	Propán	Zmesy tekutých plynov	Zmesy tekutých plynov	Zmesy tekutých plynov
TLAK PLYNU	28-30 mbar	37 mbar	30 mbar	50 mbar	37 mbar
SPOTREBA:	450-870 g/h	640-1230 g/h	550-1060 g/h		

- s certifikátom CE

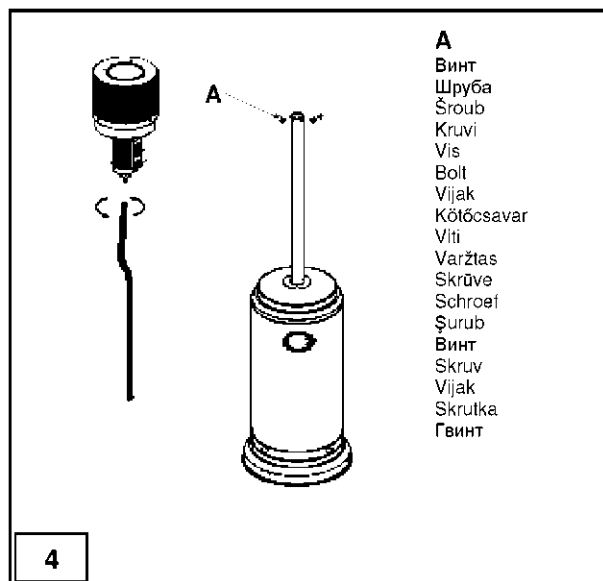
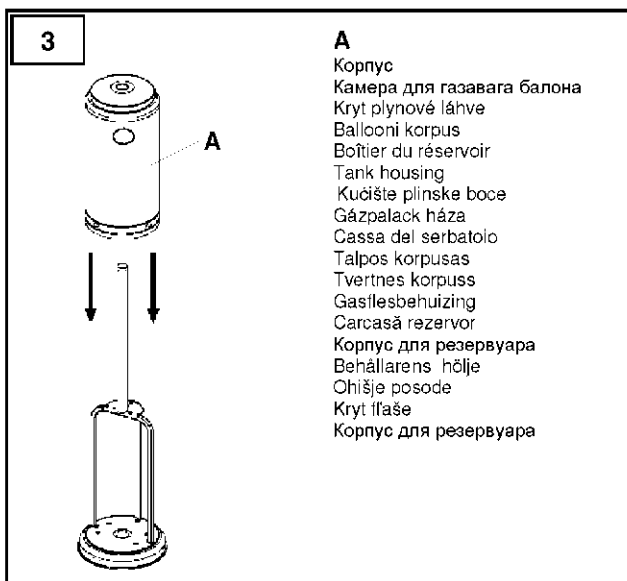
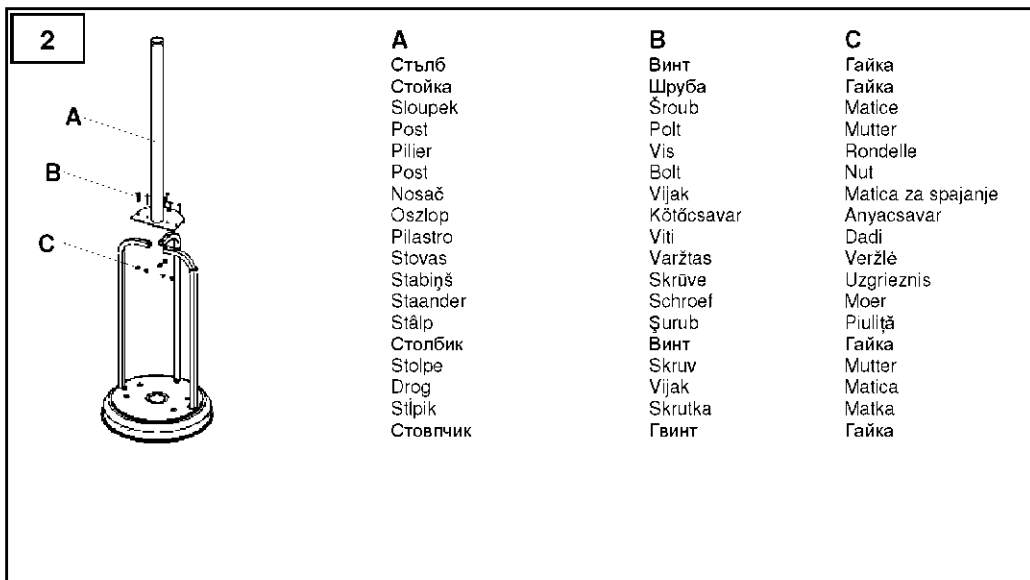
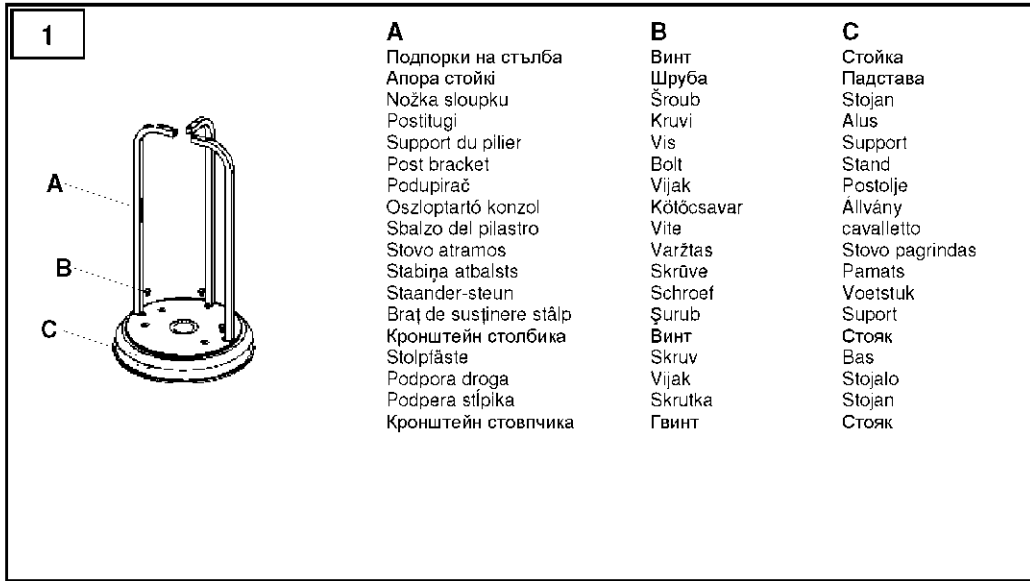
C. Tabuľka dávkovača

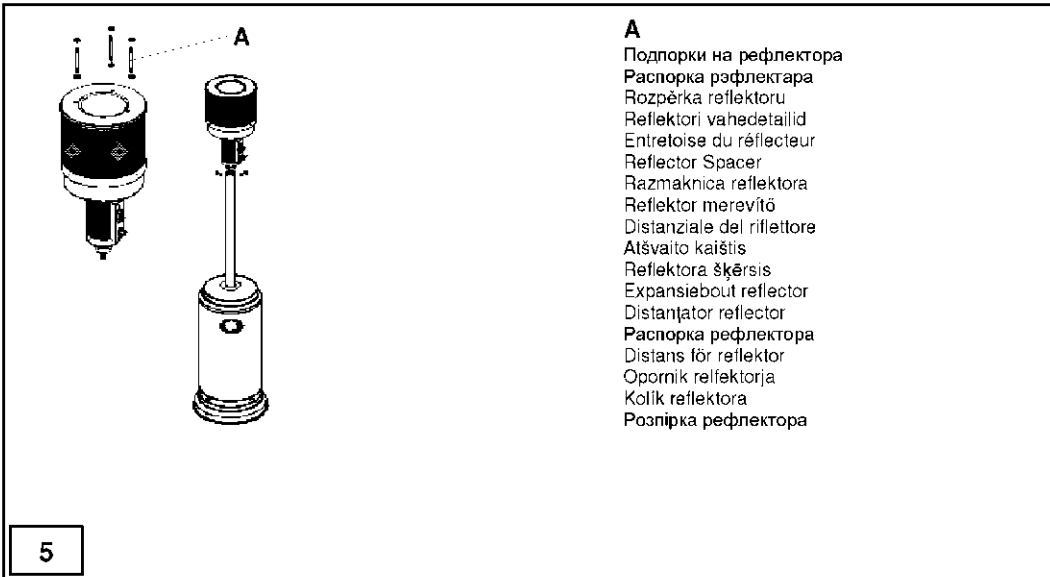
KLASIFIKÁCIA PLYNU:	L3+(28-30/37)		L3B/P(30)	L3B/P(50)	L3B/P(37)
DRUHY PLYNU:	Bután	Propán	Zmesy tekutých plynov	Zmesy tekutých plynov	Zmesy tekutých plynov
TLAK PLYNU	28-30 mbar	37 mbar	30 mbar	50 mbar	37 mbar
CELKOVÝ TEPELNÝ VÝKON (Hs): (Qn)	13 kW (870 g/h)				
VEĽKOSŤ DÁVKOVAČA:	1,90 mm pre horný horák 0,18 mm pre horák štartovacieho plameňa			1,70 mm pre horný horák 0,18 mm pre horák kontrolného plameňa	1,70 mm pre horný horák 0,18 mm pre horák kontrolného plameňa

- Komponent plynového vedenia a regulátora musia byť v súlade s miestnymi predpismi a normami.
- Výstupný tlak na plynovom regulátore má byť zhodný s tlakom, uvedeným v klasifikácii plynu v tabuľke dávkovača.
- So zariadením sa musí používať schválené vedenie s dĺžkou 1,4 m.

KONTROLNÝ ZOZNAM PROBLÉMOV

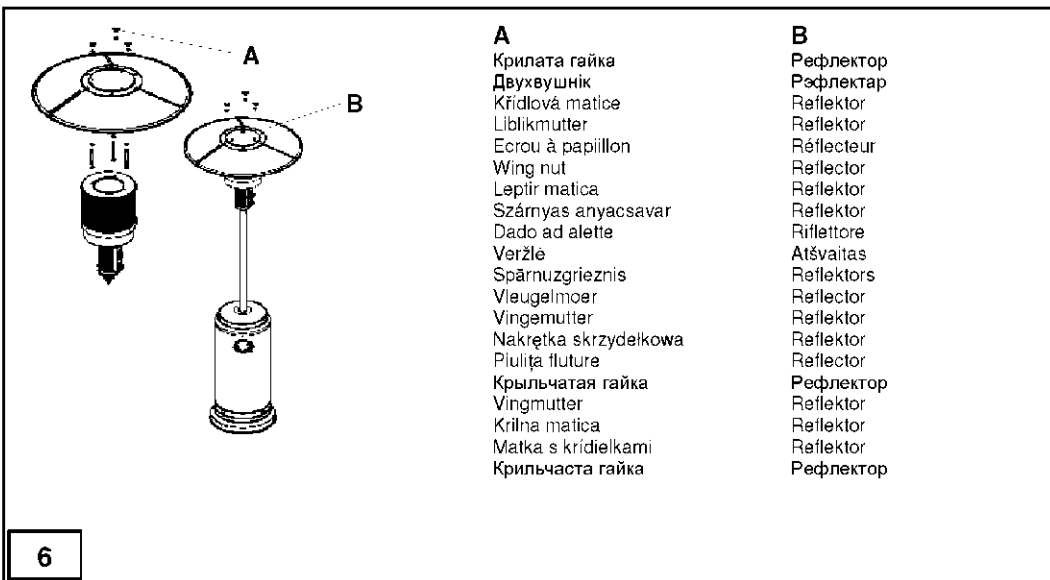
PROBLÉM	PRAVDEPODOBNÁ PRÍČINA	RIEŠENIE
Kontrolný plameň sa nechce zapáliť	Plynový ventil môže byť zatvorený Prázdna nádrž na plyn Zablokovaný otvor Vzduch v palivovom vedení Povolené spoje	Otvoriť plynový ventil Naplniť plynovú nádrž Očistiť alebo vymeniť otvor Odvieť vzduch z vedenia Skontrolovať všetky kovania
Kontrolný plameň zhasína	Sadze okolo štartového plameňa Povolené spoje Nesprávny termoelement Únik plynu z vedenia Slabý/nulový tlak paliva	Očistiť zašpinené miesto Dotiahnuť spoje Vymeniť termoelement Skontrolovať spoje Skoro prázdna nádrž. Naplniť nádrž plynom.
Horák sa nechce zapáliť	Nízky tlak Zablokovaný otvor Ovládanie nie je zapnuté Nesprávny termoelement Ohnutý komponent kontrolného plameňa Nesprávne umiestnenie	Skoro prázdna nádrž. Naplniť nádrž plynom. Odstrániť a Ostii Otvoriť gentil Vymeniť termoelement t Umiestniť kontrolný plameň na správne miesto Umiestniť na správnom mieste a skúsiť znovu





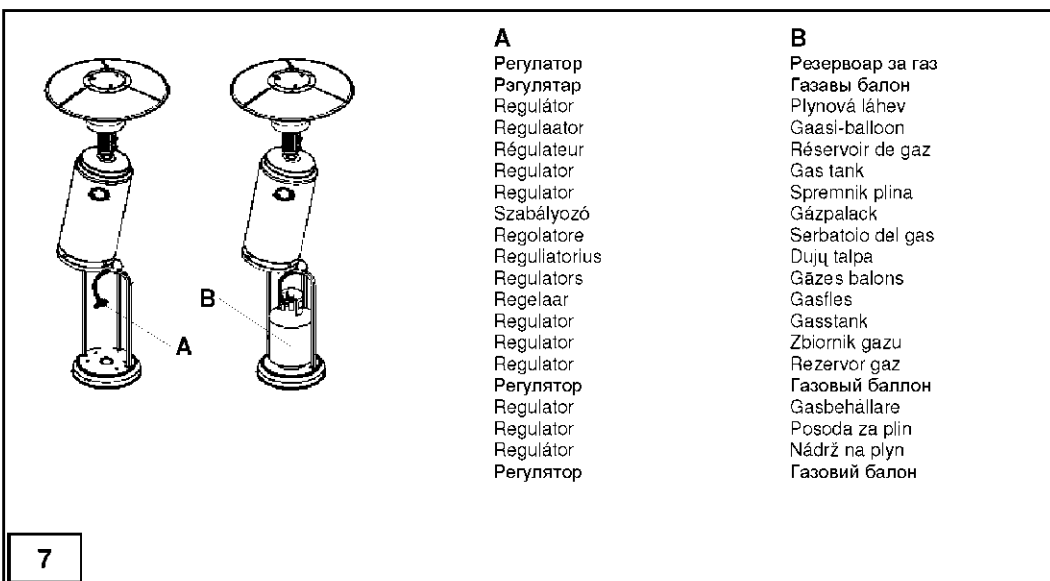
- A**
- Подпорки на рефлектора
 - Распорка рефлектора
 - Rozprěrka reflektoru
 - Reflektori vahedetailid
 - Entretoise du réflecteur
 - Reflector Spacer
 - Razmaknica reflektora
 - Reflektor mērevitō
 - Distanziale del riflettore
 - Atšvaito kaištis
 - Reflektora šķērsis
 - Expansiebout reflector
 - Distanțator reflector
 - Распорка рефлектора
 - Distans för reflektor
 - Opornik reflektorja
 - Kolik reflektora
 - Розпірка рефлектора

5



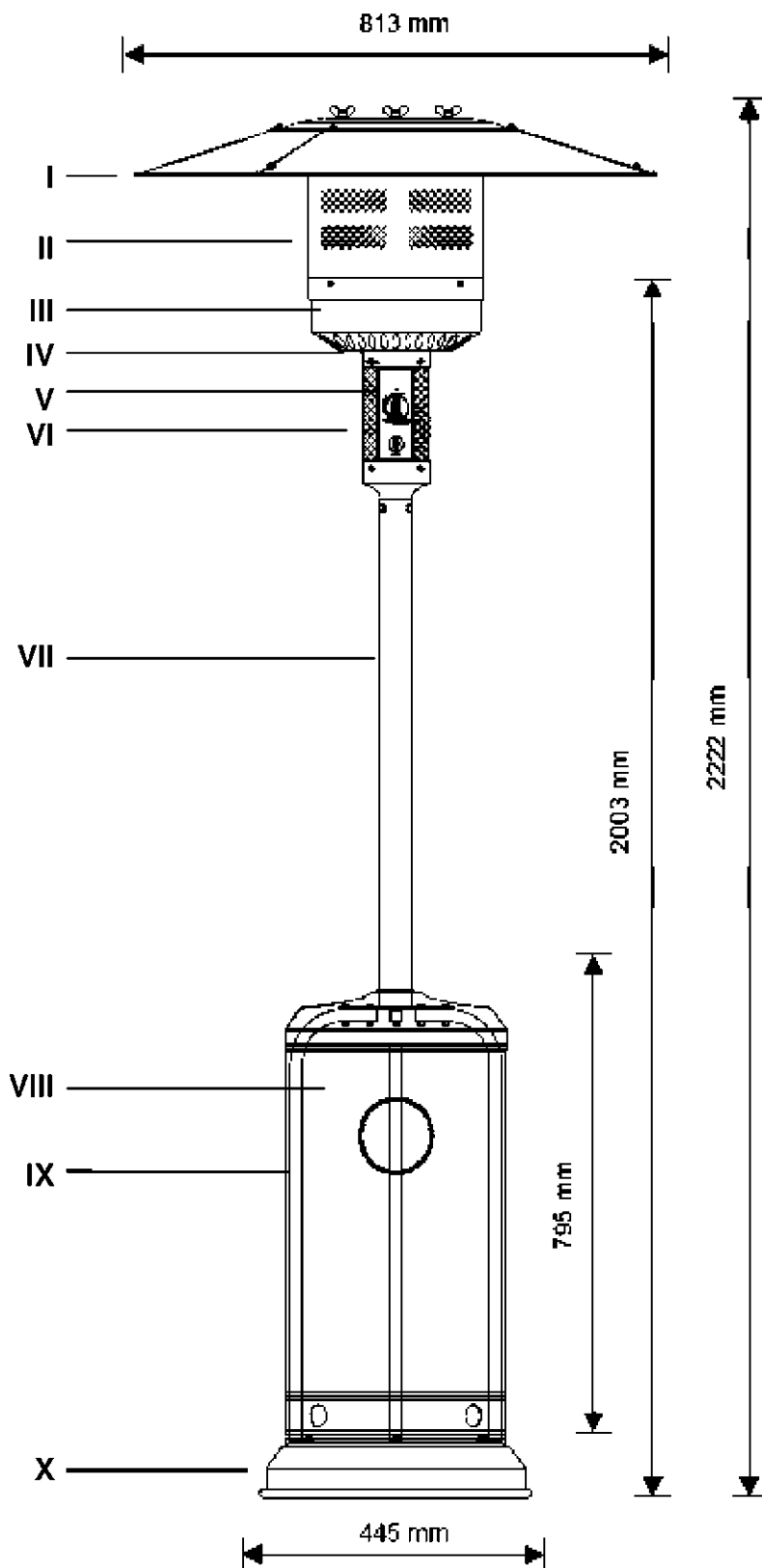
- | | |
|--|--|
| <p>A</p> <ul style="list-style-type: none"> Крилатая гайка Двухвұшник Křídlová matice Liblikmutter Ecrou à papillon Wing nut Lepilr matica Szárnyas anyacsavar Dado ad alette Veržle Spárnuzgrieznis Vleugelmoer Vingemutter Nakrętka skrzydełkowa Piulița fluture Крыльчатая гайка Vingmutter Krilna matica Matka s křidielkami Крыльчаста гайка | <p>B</p> <ul style="list-style-type: none"> Рефлектор Рефлектар Reflektor Reflektor Réflecteur Reflector Reflektor Reflektor Riflettore Atšvaitas Reflektors Reflector Reflektor Reflektor Reflektor Reflektor Reflektor Reflektor Reflektor Reflektor Reflektor Reflektor Reflektor |
|--|--|

6



- | | |
|---|--|
| <p>A</p> <ul style="list-style-type: none"> Регулятор Регулар Regulátor Regulaator Régulateur Regulator Regulator Szabályozó Regolatore Regulatorius Regulators Regelaar Regulator Regulator Regulator Regulator Regulator Regulator Regulátor Регулятор Regulator Regulator Regulátor Регулятор | <p>B</p> <ul style="list-style-type: none"> Резервоар за газ Газовы балон Plynová láhev Gaasi-balloon Réservoir de gaz Gas tank Spremnik plina Gázpalack Serbatolo del gas Dujų talpa Gāzes balons Gasflës Gasstank Zbiornik gazu Rezervor gaz Газовый баллон Gasbehållare Posoda za plin Nádrž na plyn Газовий балон |
|---|--|

7



BG ДЕКЛАРАЦИЯ ЗА СЪВМЕСТИМОСТ ЕС
CZ EC PROHLÁŠENÍ O SHODĚ
DE EG-KONFORMITÄTSEKKLÄRUNG
DK EF-OVERENSSTEMMELSEERKLÆRING
EE EÜ CE SERTIFIKAAT
ES DECLARACIÓN DE CONFORMIDAD
FI EY:N VAATIMUSTENMUKAISUUSVAKUUTUS
FR DÉCLARATION CE DE CONFORMITÉ
GB EC DECLARATION OF CONFORMITY
HR EC DEKLARACIJA O SUKLADNOSTI
HU EK MEGFELELŐSÉGI NYILATKOZAT
IT DICHIARAZIONE DI CONFORMITÀ CE
LT EB ATITIKTIES DEKLARACIJA
LV EK ATBILSTĪBAS DEKLARĀCIJA
NL EG-CONFORMITEITSVERKLARING
NO EUROPAKOMMISJONENS SAMSVARSERKLÆRING
PL DEKLARACJA ZGODNOŚCI WE
RO DECLARAȚIA DE CONFORMITATE UE
RU ДЕКЛАРАЦІЯ СООТВЕТСТВИЯ ЕС
SE EU'S STANDARDDEKLARATION
SI ES IZJAVA O SKLADNOSTI
SK ES VYHLÁŠENIE O SÚLADE
UA ДЕКЛАРАЦІЯ ВІДПОВІДНОСТІ СС

MCS Central Europe Sp. z o.o. ul. Magazynowa 5a, 62-023 Gądk, Polska

BG декларираме, че устройствата: **CZ** prohlašujeme, že zařízení: **DE** wir erklären, dass die Geräte: **DK** vi erklærer hermed, at udstyr:
EE kinnitame, et seadmed: **ES** declaramos que los dispositivos: **FI** todistamme, että seuraavat laitteet: **FR** nous déclarons que les appareils: **GB** declared that
appliances: **HR** deklariramo da uređaji: **HU** tanúsítjuk, hogy a berendezések: **IT** dichiariamo che i dispositivi:
LT deklaruojame, kad prietaisai: **LV** deklarējam, ka ierīces: **NL** wij verklaren dat de toestellen: **NO** vi erklærer at innretninger:
PL deklarujemy że urządzenia: **RO** declarăm că dispozitivul este conform cu: **RU** заявляем, что оборудование:
SE vi försäkrar att apparater: **SI** izjavljamo, da je oprema: **SK** prehlásenie, že zariadenie: **UA** заявляємо, що обладнання:

MASTER BP 13

BG Отговарят на директивите **CZ** Jsou v souladu s nařízením **DE** erfüllen die Richtlinien **DK** er i overensstemmelse med direktiver
EE vastavad direktiividele **ES** cumplen con las directivas **FI** täyttää mukaisia direktiivejä **FR** sont conformes aux directives **GB** conform to directives **HR**
zadovoljavaju direktive **HU** megfelel az irányelveknek **IT** sono conformi alle direttive **LT** atitinka direktyvas **LV** atbilst direktīvām **NL** voldoen aan directieven
NO følger direktiver **PL** spełniają dyrektywy **RO** îndeplinesc directivele **RU** соответствуют требованиям директив **SE** efterföljer uppsatta direktiv **SI** so
skladni z direktivami **SK** sú v súlade so smernicami
UA відповідають вимогам директив

2009/142/EC

BG И норми **CZ** A normami **DE** und Normen **DK** og standarder **EE** ja normidele **ES** y las normativas **FI** ja normit **FR** et aux normes
GB and norms **HR** i standarde **HU** és szabványoknak **IT** e norme **LT** ir normas **LV** un normām **NL** en normen **NO** og normer
PL i normy **RO** și normele cerute **RU** и норм **SE** och normer **SI** in normami **SK** a normami **UA** і норм

EN 14543
(Certificate no. EC 55670)

MASTER  0063

Gądk: 16.05.2011
4021-020 / 10


Stefano Verani
CEO MCS Group

MCS China

Unit 11, No. 198 Changjian Rd.,
Baoshang Industrial Zone, Shanghai,
200949, China

MCS Central Europe Sp.z o.o.

ul. Magazynowa 5a
62-023 Gądkki , Poland

MCS Italy S.p.A.

Via Tione, 12
37010 Pastrengo,
(VR) Italy

www.mcsgl.com